

BEDIENUNGSANLEITUNG

**Elektroherd mit Ofen
Serie Ready 700**



KBS Gastrotechnik GmbH - Johannes-Kepler-Str. 14 - 55129 Mainz

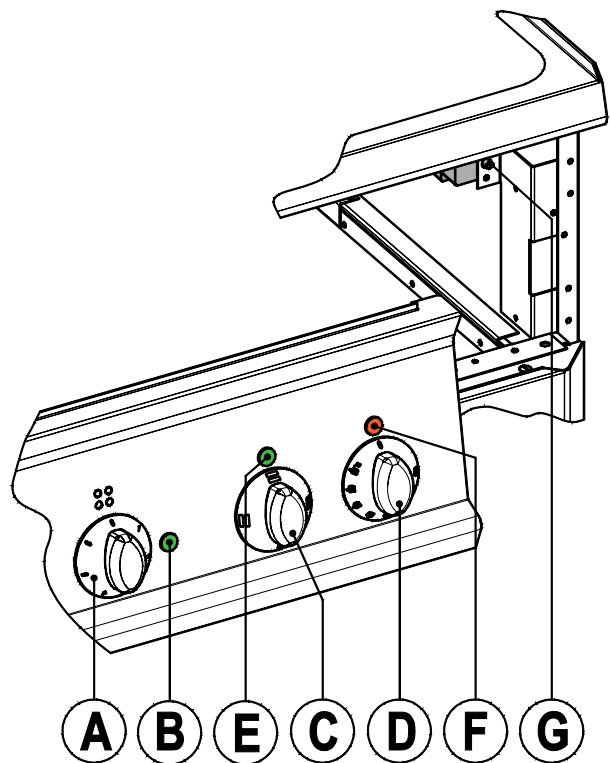
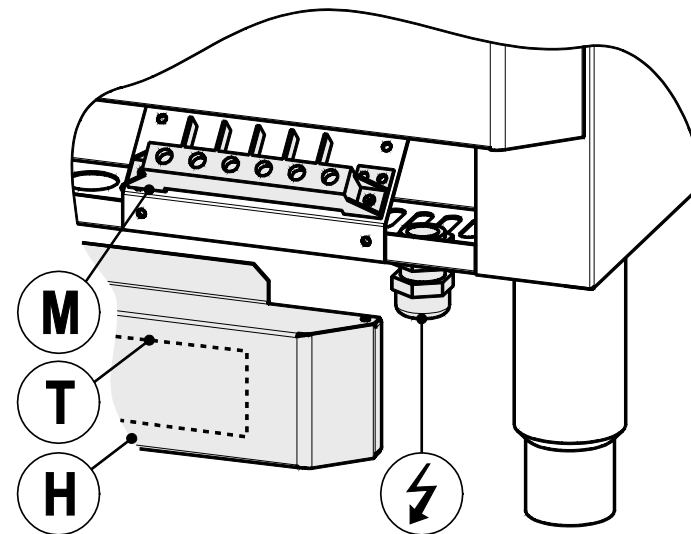


Fig./Abb./рис.1



⚡ Entrata cavo elettrico, Power supply cable inlet, Netzkabeleingang, Вход электропровода, Entrée câble électrique, Entrada cable eléctrico

Fig./Abb./рис.2

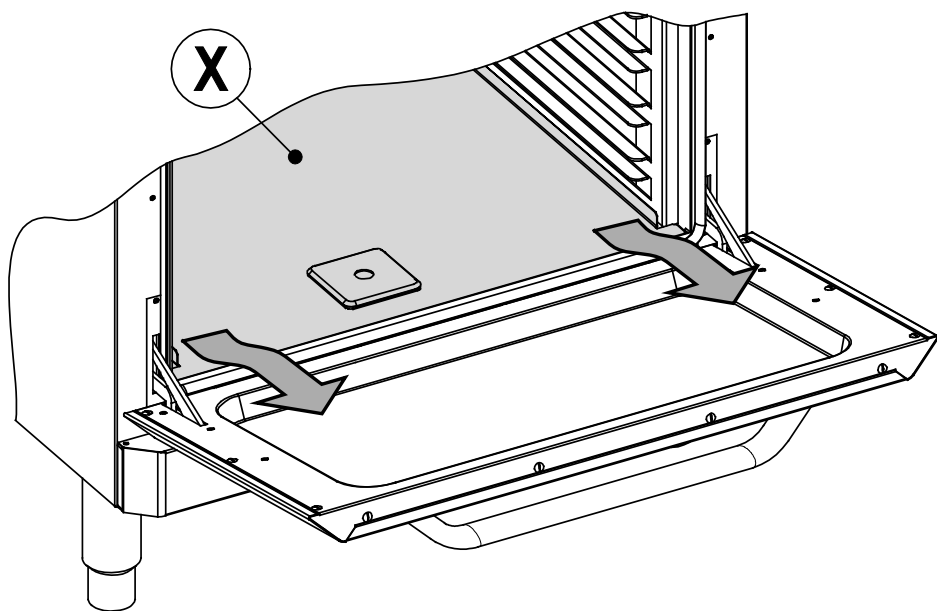


Fig./Abb./рис.3 (NO PF_X1_VE7)

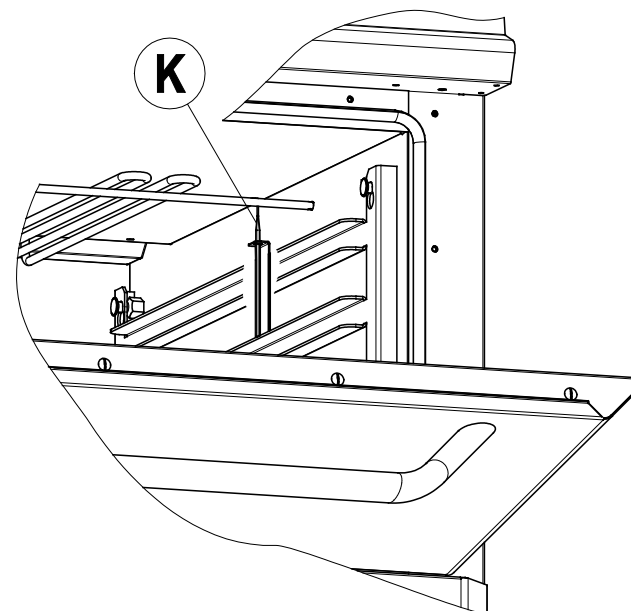
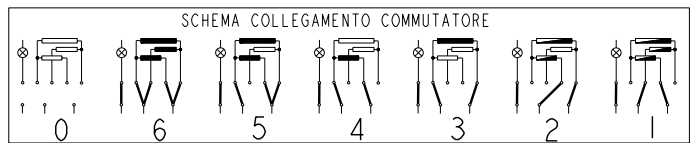
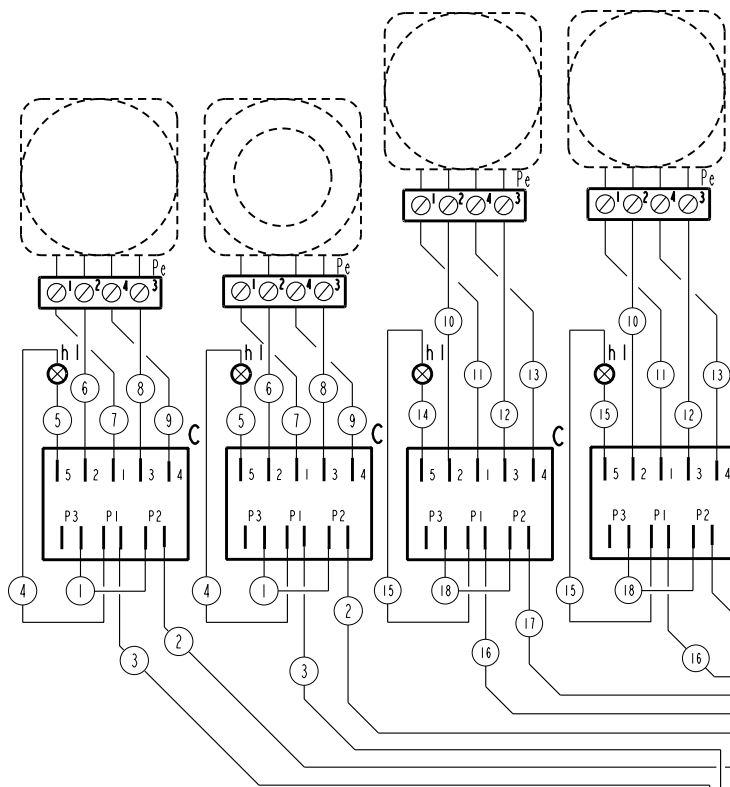
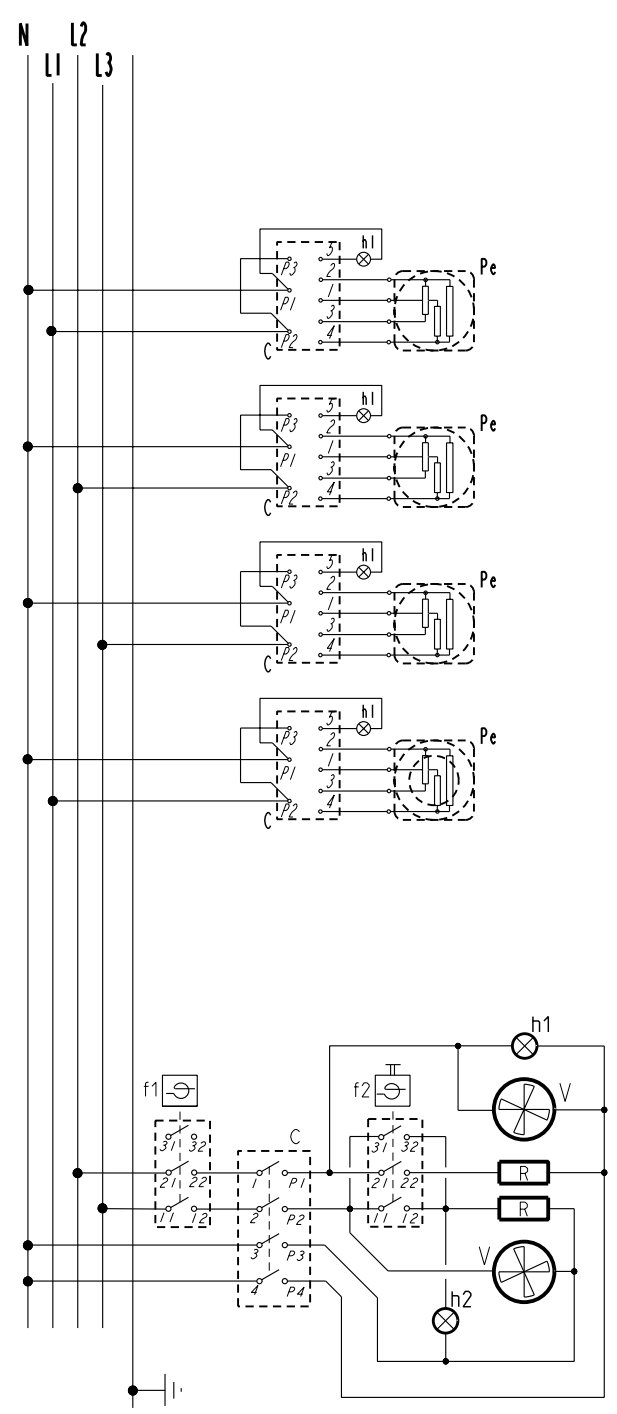
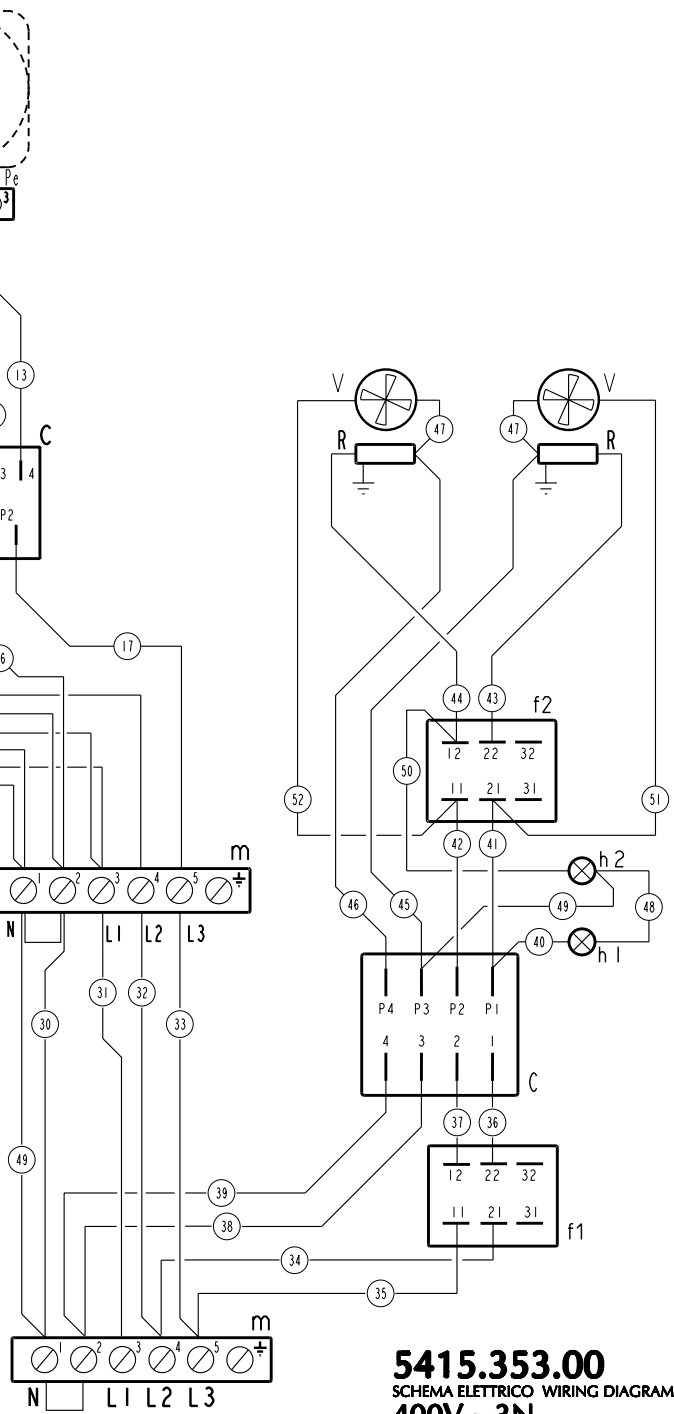


Fig./Abb./рис.4



f1	Limitatore di temperatura	Temperature Limiting Device
f2	Termostato di lavoro	Thermostat
h1	Lampada presenza tensione	Tension Signal Lamp
h2	Lampada funzionamento	Working Signal Lamp
C	Commutatore	Switch
V	Ventola	Fan
R	Resistenza elettrica	Heating Element
m	Morsettiera	Main Terminal Block



5415.353.00
 SCHEMA ELETTRICO WIRING DIAGRAM
 400V ~ 3N
 Mod. EFR70EV7
 PFR70V7 - PFR70V7/1 - PFS70V7
 PR8V7 - PFR8V7/1 - PFS8V7

CUCINE CON FORNO ELETTRICO

Avvertenze generali

L'apparecchio, al quale si riferisce il presente libretto d'istruzione, è costruito nel rispetto dei requisiti delle Direttive: "Bassa Tensione" **2006/96/CEE**; "Compatibilità elettromagnetica" **2004/108/CEE**.

L'installazione deve essere eseguita a cura di personale qualificato, secondo le norme e le prescrizioni vigenti nel paese ed in conformità alle presenti istruzioni. Quest'apparecchiatura è concepita unicamente per la cottura degli alimenti. Togliere l'imballo dall'apparecchio, rimuovere la pellicola protettiva, se necessario, eliminare le tracce di colla con l'ausilio di un solvente idoneo. Si raccomanda di smaltire l'imballo secondo le prescrizioni vigenti.

Durante l'installazione è indispensabile osservare e rispettare le seguenti norme:

- Norme di Legge vigenti in materia;
- Norme regionali e/o locali quali regolamento edilizio;
- Prescrizioni e norme dell'azienda erogatrice dell'energia elettrica;
- Norme antinfortunistiche vigenti;
- Prescrizioni antincendio;
- Relative Norme CEI.

Per un corretto uso rispettare sempre le seguenti avvertenze:

- L'apparecchio dev'essere utilizzato esclusivamente sotto sorveglianza,

Collegamento elettrico

Prima di procedere al collegamento rilevare i dati tecnici necessari di all'installazione: tensione, frequenza, n° fasi e potenza, sulla targhetta caratteristiche dell'apparecchiatura.



La targhetta matricola (in poliestere autoadesivo) si trova dietro al pannello "T"(fig.2).

L'installatore deve provvedere al collegamento previa interposizione di un interruttore principale, facilmente accessibile che deve interrompere l'erogazione d'energia in modo onnipolare. I contatti in apertura devono avere tra loro una distanza minima di almeno 3 mm per polo.

IL CAVO:

- Non deve essere posizionato vicino a fonti di calore e l'ambiente circostante non deve superare la temperatura di 50°C
- Deve essere protetto da un tubo metallico o di plastica rigida.
- Dovrà avere caratteristiche non inferiori a H07 RN-F.
- Dovrà avere una sezione minima come specificato in tabella.

- Destinato ad uso professionale è limitato a personale qualificato.
- Prestare attenzione durante il funzionamento perché le superfici di cottura sono molto calde
- Si consiglia di installare l'apparecchio sotto ad una cappa aspirante per permettere l'evacuazione dei vapori prodotti durante la cottura.

Se l'apparecchio è installato in batteria:

- Rispettare la distanza minima di 80mm tra apparecchiatura ed eventuali pareti in materiale infiammabile, divisori, mobili da cucina o apparecchiature adiacenti.
- Le superfici a contatto con l'apparecchiatura dovranno essere rivestite in materiale isolante termico di tipo non combustibile.
- L'apparecchiatura, e in particolar modo il cavo d'alimentazione, non deve essere sistemata vicino a fonti di calore
- L'ambiente circostante e l'apparecchiatura non devono superare la temperatura di 50°C.



Disattivare l'apparecchiatura in caso di guasto o malfunzionamento

Per accedere alla morsettiera "M" (fig.2) rimuovere il pannello "H" (fig.2) cruscotto svitando le viti poste nella parte inferiore del pannello stesso. Seguendo le indicazioni sullo schema elettrico, collegare i conduttori del cavo d'alimentazione alla morsettiera.

È indispensabile collegare l'apparecchiatura ad un'efficace presa di terra e a tale scopo in prossimità della morsettiera d'allacciamento, vi è una vite con il simbolo $\frac{\text{E}}{\text{E}}$ al quale va allacciato il conduttore di terra.

Tenere il cavo d'alimentazione in appoggio sul fondo bloccandolo con l'apposito pressacavo "Q" (fig.2). È indispensabile collegare l'apparecchiatura ad un'efficace presa di terra.

L'apparecchiatura deve inoltre essere inclusa in un sistema equipotenziale, tale collegamento viene effettuato mediante una vite contrassegnata dal simbolo ∇ posta sul retro dell'apparecchio.

Il filo equipotenziale deve avere una sezione di 10 mm².

Avvertenze generali



Si raccomanda che tutti i lavori relativi all'allacciamento, all'installazione ed alla manutenzione dell'apparecchio siano eseguiti esclusivamente da personale qualificato ed in osservanza di tutte le relative prescrizioni!

Quest'apparecchiatura è concepita unicamente per la cottura degli alimenti. L'apparecchio è destinato solo ad uso professionale ed essere utilizzata esclusivamente da personale qualificato. Prestare attenzione durante il funzionamento perché piastre e superfici di cottura potrebbero essere molto calde.

Le piastre sono munite di limitatore di temperatura che intercetta l'alimentazione elettrica quando questa raggiunge 450°C, il limitatore si riattiva automaticamente. Si consiglia di usare pentole con fondo piatto, di inserire la piastra dopo aver sistemato la pentola ed evitare di versare liquidi freddi sulla piastra calda.

Accensione delle piastre elettriche

- Attivare l'interruttore posto a monte dell'apparecchiatura.
- Ruotare la manopola "A" (fig.1) corrispondente alla piastra desiderata, facendo collimare l'indice del cruscotto con la posizione scelta; si accenderà la spia verde "B" (fig.1).

- La massima potenza corrisponde alla posizione "6" e la minima alla posizione "1".

All'avvio è consigliabile posizionare la manopola sul "6"; raggiunto il valore massimo di cottura, ruotare la manopola su una posizione inferiore.

Spegnimento delle piastre elettriche

- Posizionare la manopola sulla posizione di spegnimento "0".

Disinserire l'interruttore elettrico installato a monte dell'apparecchiatura.

Accensione del forno elettrico

Il sistema di funzionamento delle resistenze è controllato da un selettore a 4 posizioni, mentre la temperatura all'interno della camera è controllata da un termostato (60-300°C).

Il selettore consente di scegliere il tipo di riscaldamento più idoneo inserendo in modo appropriato gli elementi riscaldanti.

Ruotare la manopola "C" (fig.1) selettore di comando resistenze su una delle posizioni d'utilizzo. L'accensione della lampada spia verde "E" (fig.1) indica che la macchina è sotto tensione.

Ruotare la manopola "D" (fig.1) termostato fino alla gradazione corrispondente alla temperatura di cottura desiderata. L'accensione della spia arancione "F" (fig.1) segnala il funzionamento delle resistenze di riscaldamento.

Tutte le cotture devono essere effettuate con la porta del forno chiusa.

Posizioni manopola C	
0	Posizione di spento
	Elementi riscaldanti inferiore e superiore
	Elemento riscaldante superiore "Grill"
	Elemento riscaldante inferiore

Posizioni manopola D							
0	60 C°	120 C°	150 C°	180 C°	210 C°	240 C°	270 C° 300 C°



Tutte le cotture devono essere effettuate con la porta del forno chiusa.

Accensione del forno ventilato (solo mod. PF_X105VE7)

Ruotare la manopola "D" (fig.1) termostato fino alla gradazione corrispondente alla temperatura di cottura desiderata. L'accensione della lampada spia verde "E" (fig.1) indica che la macchina è sotto tensione e le ventole in funzione. L'accensione della spia arancione "F" (fig.1) segnala il funzionamento delle resistenze di riscaldamento.

Posizioni manopola D (PF_X105VE7)						
°C	0	100	150	200	250	295

Spegnimento del forno elettrico

Riportare le manopole "C" e/o "D" (fig.1) sulla posizione "0".

Disinserire l'interruttore elettrico installato a monte dell'apparecchiatura.

Termostato di sicurezza

L'apparecchiatura è dotata di un termostato di sicurezza che interviene interrompendo l'alimentazione elettrica in caso di funzionamento anomalo o surriscaldamento

Per ripristinare il funzionamento dell'apparecchio rimuovere il cruscotto estraendo le viti poste nella parte inferiore dello stesso, premere infine il pulsante "G" (fig.1). Quest'operazione deve essere eseguita da un tecnico specializzato.

Pulizia generale e del forno



La pulizia deve essere effettuata solamente ad apparecchio raffreddato e disinserito elettricamente.

Le parti amovibili sono da lavare separatamente con acqua calda e detergente e da sciacquare poi con acqua corrente. Le parti d'acciaio si possono pulire con un panno umido e del detergente assolutamente non abrasivo, si possono infine ripassare con un panno morbido e asciutto; per macchie molto resistenti usare acqua calda e aceto. Per la pulizia delle parti d'acciaio inossidabile non sono da impiegare sostanze aggressive o comunque detersivi abrasivi. L'uso di paglietta di ferro è sconsigliato poiché può provocare formazione di ruggine. Per lo stesso motivo evitare il contatto con materiali ferrosi, stracci pesanti o ruvidi, o con lana d'acciaio.

Durante la pulizia evitare anche l'utilizzo di carta o tela vetrata; in sostituzione e solo per casi particolari si può usare pietra pomice in polvere; nel caso di sporco tenace si consiglia l'ausilio di spugne (p. es. Scotch). In caso di sporco tenace può essere usato anche dello spray per forni e grill comunemente reperibili. In questo caso osservare attentamente le avvertenze del produttore.

Pulizia dei pannelli laterali e porta del forno

Si ricorda, che la pulizia è molto importante per il buon funzionamento e per una lunga durata dell'apparecchio. Fare attenzione durante la pulizia a non danneggiare il sensore "K" (fig.4) del termostato posto all'interno del forno. Come in qualsiasi altro caso la pulizia della porta e dei fianchi, viene effettuata a forno completamente raffreddato. Per le parti smaltate comportarsi come per il resto del forno, usando acqua calda e detersivi non abrasivi o acidi.

Comportamento in caso di prolungata inattività

Disinserire l'alimentazione elettrica. Pulire accuratamente l'apparecchio seguendo le istruzioni e asciugarlo con cura.

Comportamento in caso di guasti



Non improvvisarsi manutentori, la manomissione dell'apparecchio implica il decadimento della garanzia.

I guasti non sempre dipendono dalla qualità dei componenti, che nel nostro caso sono d'ottima fattura, essi possono essere causati anche da sbalzi di tensione, da polvere o sporco che penetra nei componenti funzionali.

In qualsiasi caso in cui si sospetta un funzionamento anormale **STACCARE SEMPRE** l'alimentazione elettrica ed avvisare il servizio d'assistenza autorizzato.

Manutenzione

L'apparecchiatura non necessita di particolare manutenzione oltre alla normale pulizia; si consiglia comunque un controllo annuale effettuato dal centro d'assistenza e a tale scopo si raccomanda la stipula di un contratto di manutenzione.

Ecologia e ambiente

Le nostre apparecchiature sono studiate ed ottimizzate, con test di laboratorio, al fine di ottenere prestazioni e rendimenti elevati. In ogni caso, al fine di contenere i consumi energetici (elettricità, gas ed acqua), si consiglia di evitare l'utilizzo dell'apparecchiatura per lungo tempo a vuoto o in condizioni che compromettano il rendimento ottimale.

Tutti i materiali utilizzati per l'imballo sono compatibili con l'ambiente. Essi possono essere conservati senza pericolo o bruciati in un apposito impianto di combustione per rifiuti. I componenti in materiale plastico soggetti ad eventuale smaltimento con riciclaggio sono:

- Polietilene: pellicola esterna dell'imballo e/o pluribol
- Polipropilene: reggette
- Polistirolo espanso: angolari, lastre e cubi di protezione

Alla fine del ciclo di vita del prodotto evitare che l'apparecchiatura sia dispersa nell'ambiente.

Le nostre apparecchiature sono realizzate con materiali metallici (acciaio inox, ferro, lamiera alluminata, ecc.) in percentuale superiore al 90% ed è quindi possibile un riciclaggio degli stessi, per mezzo delle strutture tradizionali di recupero, nel rispetto delle normative vigenti nel proprio paese.



Rendere inutilizzabile l'apparecchiatura per lo smaltimento rimuovendo il cavo d'alimentazione e qualsiasi eventuale dispositivo di chiusura dei vani o cavità, per evitare che qualcuno possa rimanere chiuso al loro interno.



Il costruttore declina ogni responsabilità nel caso di danni provocati da errata installazione, impropria manutenzione ed inosservanza delle prescrizioni di sicurezza!

ELECTRIC COOKERS WITH ELECTRIC OVEN

General Instructions

The appliance referred to in this manual has been manufactured in conformity to the following Directives: **2006/96/CEE** "Low Voltage"; **2004/108/CEE** "Electromagnetic Compatibility. The appliance must be installed by a qualified technician according to the regulations and directives in force in the country where it is installed, as well as the instructions in this manual. This appliance has been designed exclusively for cooking food. Remove the packaging from the appliance as well as the protective plastic sheet, and, if necessary, remove traces of glue with a suitable solvent. To dispose of the packaging, follow local directives.

When installing the appliance, the following regulations must be observed:

- Applicable national laws in force;
- Regional and/or local regulations, such as building codes;
- Directives and regulations of the local electricity board;
- Accident prevention regulations in force;
- Fire prevention regulations;



Switch the appliance off in the case of a failure or malfunction.

Connection to the mains

Before connecting the appliance note the specifications necessary for the installation: voltage, frequency, number of phases and power on the data plate of the appliance.



The self adhesive polyester data plate is behind the panel "T"(fig.2).

The installer must make the connection after having installed a main switch, which is easy to reach and disconnects every pole supplying electrical power to the appliance. The switch supplying electrical energy to the appliance must have a minimum distance of at least 3 mm between the poles when the contacts are open.

THE CABLE:

- Must not be installed near heat sources, the ambient temperature of the surrounding environment must not rise to over 50°C.
- Must be protected by a rigid metal or plastic tube
- Must at least meet H07 RN-F standards.
- Must have the minimum section indicated in the table.

To use the appliance correctly follow the warnings below:

- The appliance must never be left unattended when it is being used!
- The appliance is designed for professional use and therefore should only be used by qualified personnel.
- Care must be taken when using the appliance because the cooking surfaces are very hot.
- The appliance should be installed under an extractor fan for removing cooking fumes.

If the appliance is installed in line:

- Respect a minimum distance of 80mm between the appliance and any walls made of flammable material, partitions, kitchen furniture or nearby equipment.
- The surfaces in contact with the appliance must be covered with non-combustible heat insulating material.
- The appliance, and especially the power lead, must not be installed anywhere near heat sources.
- The temperature of the environment in which the appliance is installed must not rise above 50°C.

To reach terminal board "M" (fig.2), remove the control panel "H" (fig.2) by loosening the screws on the lower part of the panel. Following the indications in the wiring diagram, connect the wires of the power cable to the terminal board. The appliance must be connected to a good earth. There is a screw marked with the symbol \perp near the terminal board where the earth conductor should be connected. Hold the power cable in place on the bottom, blocking it in place with the relevant cable clamp "Q" (fig.2). The appliance must be connected to a good earth. The appliance must also be connected to an equipotential earth. Connect the earth with the screw marked ∇ on the rear panel of the appliance. The equipotential wire must have a section of 10 mm².

General Instructions



Connection to the distribution network, installation, and maintenance of the appliance must only be carried out by qualified technicians only, in observance of all applicable regulations!

This appliance has been designed exclusively for cooking food. The appliance has been designed for professional use and should only be used by qualified personnel. Care must be taken when using the appliance because the cooking surfaces can become very hot.

The hot plates are equipped with a temperature limiting device which cuts off the electric power supply when the temperature reaches 450° C. The limiting device is reset and activated again automatically. We recommend using pots with flat bottoms. Turn the hot plate on after placing the pan on it. Avoid spilling cold liquids on the hot plate when it is hot.

Turning the hot plates on

- Switch the power on using the switch upstream of the appliance.
- Turn knob "A" (fig.1) of the desired plate, until it corresponds with the dial on the panel in the chosen position; the relevant green luminous indicator green "B" (fig.1) on the control panel will light.
- The maximum heating power is produced with the knob in position "6", the minimum power is produced in position "1".

When you turn the appliance on, first turn the knob to position "6"; when the maximum heating temperature for cooking is reached, turn the knob to a lower position.

Turning the hot plates off

- Turn the knob to "0". Switch the power off using the switch upstream of the appliance.

Turning the electric oven on

The heating elements are controlled by a 4-position selector switch, while the temperature inside the chamber is controlled by a thermostat (60-300°C). The selector lets you choose the most suitable type of heating using the appropriate heating elements.

Turn the knob "C" (fig.1) of the heating elements' selector to one of the on positions. The green indicator light "E" (fig.1.1) will come on to indicate that the oven is supplied with power.

Turn the knob "D" (fig.5) of the thermostat until you reach the desired cooking temperature. The orange luminous indicator "F" (fig.1) lights indicating that the heating elements are on.

Positions of knob C	
0	Off
	Top and bottom heating elements
	Top heating element "Grill"
	Bottom heating element

Positions of knob D									
°C	0	60	120	150	180	210	240	270	300



All the cooking must be done with the oven door closed.

Turning the electric ventilated oven on (only mod.PF_X105VE7)

Turn the knob "D" (fig.5) of the thermostat until you reach the desired cooking temperature. The green indicative-light "E" (fig.1) will turn on to indicate that the oven is supplied with power. The orange indicative-light "F" (fig.1) indicates that the heating elements are working.

Positions of knob (PF_X105VE7)						
°C	0	100	150	200	250	295

Turning the electric oven off

- Turn knobs "C" and/or "D" (fig.1) to "0".

Switch the power off using the switch upstream of the appliance.

Safety Thermostat

The appliance is equipped with a safety thermostat that cuts off the electric power supply in case of anomalies or overheating.

To turn the appliance on again, remove the control panel unscrewing the screws at the bottom of the same, then press button "G" (fig.1). This must be done by a specialised technician.

Cleaning the oven



The appliance must be cold and the electrical power turned off to clean it.

The removable parts should be washed separately with warm water and detergent, then rinsed in running water. The steel parts can be cleaned with a damp cloth and with a non-abrasive detergent and then dried by using a soft, dry cloth; for stubborn deposits use hot water and vinegar. Do not use harsh or abrasive detergents to clean the stainless steel parts. Iron cleaning pads should not be used as they cause the formation of rust. For the same reason, avoid contact with ferrous materials. When cleaning, avoid using abrasive paper or cloth; instead and only in special cases you can use pumice stone powder; we recommend using sponges (ex. Scotch) to remove stubborn deposits.

You can also use common sprays for cleaning ovens and grills to remove stubborn deposits. If spray products are used, follow the manufacturer's instructions.

Cleaning the walls and door of the oven

Keeping the appliance clean is very important for a long and trouble-free working life. Be careful not to damage the thermostat sensor "K" (fig.4) inside the oven while you are cleaning it. As in any other case, clean the door and sides of the oven when it is cold. To clean enamelled parts, follow the instructions relevant to cleaning inside the oven, using hot water and non-abrasive or acid detergents.

What to do if the unit is not going to be used for a long time

Turn the electrical power off. Clean the unit thoroughly following the instructions and dry it carefully.

Malfunctions



Unauthorised persons should never attempt to repair the appliance, or carry out maintenance. Tampering with the appliance voids the warranty!

Malfunctions do not always depend on the quality of the components used.

These appliances are manufactured using top quality components. Failures may be caused by voltage surges, or dust and dirt in the operating components. In any case, if anomalies are noticed or suspected, ALWAYS turn the appliance off and disconnect it from the mains. Call the authorised repair service.

Maintenance

The appliance needs no specific maintenance besides normal cleaning; we do however suggest having it checked once a year by the assistance centre for which, we recommend drawing up a maintenance contract.

Ecology and environment

Our appliances are studied and optimised, with lab tests, to provide high performance and yields. However, in order to reduce energy consumption (electricity, gas and water), we suggest not using the appliance for any length of time if it is empty or under conditions that compromise optimum yield. All packaging materials are environment-friendly. They can be kept without creating problems or burnt in a waste incinerator plant. The following plastic components can be recycled:

- Polyethylene: external packaging material and/or pluribol film
- Polypropylene: straps
- Polystyrene foam: corner pieces, sheets and protection blocks

At the end of the appliance's useful life, dispose of it properly.

90% of each appliance is made of metal (stainless steel, iron, aluminated sheet, etc.) hence it can be recycled by the relative recycling organisations in compliance with the standards in force in your country.



Prepare the appliance for disposal, so it cannot be used any more, by removing the power cable and any locks to prevent anyone getting locked inside accidentally.



The Manufacturer declines any responsibility for damage caused by improper or incorrect installation or maintenance of the appliance, or failure to observe safety regulations!

ELEKTRO-HERD MIT ELEKTRO-BACKOFEN**Allgemeine Anmerkungen**

Das in dieser Gebrauchsanweisung beschriebene Gerät wurde gemäß folgenden Vorschriften gebaut: "Niederspannung" **2006/96/CEE**; "Elektromagnetische Kompatibilität" **2004/108/CEE**.

Die Installation muss von kompetentem Personal laut der Vorschriften und Gesetze des Landes sowie in Übereinstimmung mit dieser Gebrauchsanweisung durchgeführt werden.

Dieses Gerät ist ausschließlich für das Kochen von Speisen gedacht.

Die Verpackung des Geräts entfernen, die Schutzfolie abnehmen und eventuelle Klebstoffrückstände mit einem geeigneten Lösungsmittel entfernen. Das Verpackungsmaterial muss vorschriftsmäßig entsorgt werden.

Während der Installation sind alle geltenden Vorschriften zu berücksichtigen:

- Vorschrift der gültigen Gesetze der Materie
- Regionale und/oder lokale Bauvorschriften
- Vorschriften und Regeln des Stromwerkes
- Geltende Unfallverhütungsgesetze
- Brandschutzvorschriften



Im Schadensfall oder bei mangelhaftem Betrieb das Gerät ausschalten

Netzanschluss

Vor dem Anschluss sind folgende für die Geräteversorgung notwendigen Daten am Typenschild zu prüfen: Spannung, Frequenz, Phasenanzahl und Leistung.



Das Typenschild (aus selbsthaftendem Polyester) befindet sich hinter der Bedienblende "T" (Abb.2).

Der Installateur muss beim Anschluss einen leicht zugänglichen Hauptschalter zwischenschalten, der die Stromzufuhr allpolig unterbricht.

Die mindeste Kontaktöffnungsweite muss pro Pol 3 mm betragen.

DAS KABEL:

- Darf nicht in der Nähe von Hitzequellen verlegt werden und die Raumtemperatur darf nicht über 50°C liegen.
- Es muss in einem Metallrohr oder in einem steifen Kunststoffrohr verlegt werden.

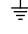

Für einen korrekten Gebrauch folgende Hinweise beachten:

- Das Gerät nur unter Aufsicht betreiben!
- Das Gerät ist für gewerbliche Zwecke gebaut und darf nur von Fachpersonal betrieben werden.
- Es ist darauf zu achten, dass sich die Geräteoberflächen während des Betriebs erhitzen.
- Es wird empfohlen, das Gerät unter einer Abzughaube aufzustellen, um die während des Garens erzeugten Dämpfe abzuleiten.

Bei der Aufstellung neben anderen Geräten:

- Die Raumtemperatur muss stets unter 50°C liegen.
- Zwischen dem Gerät und eventuellen Wänden aus brennbarem Material, Trennwänden, Küchenmöbeln oder nebenstehenden Geräten mindestens 80 mm Abstand halten.
- Die Kontaktflächen müssen mit nicht brennbarem Wärmeisoliermaterial verkleidet werden.
- Das Gerät darf nicht in der Nähe von Wärmequellen aufgestellt werden, das gilt in besonderem Maße für das Versorgungskabel.

- Es muss mindestens dem Typ H07 RN-F entsprechen.
- Es muss einen Mindestquerschnitt gemäß der Tabelle aufweisen.

Um an das Klemmbrett "M" (Abb.2) zu gelangen, ist die Bedienblende „H“ (Abb.2) durch Ausschrauben der am unteren Teil der Blende selbst befindlichen Befestigungsschrauben zu entfernen. Unter Befolgung der Anweisungen des elektrischen Schaltplans die Leiter des Netzkabels an der Klemmleiste anschließen. Das Gerät muss unbedingt geerdet werden. Zu diesem Zweck befindet sich in der Nähe des Anschlussklemmbretts eine durch das Symbol  gekennzeichnete Erdungsklemme, an der das Erdungskabel befestigt wird. Das Kabel immer dem Boden entlang führen, indem es mit der Kabelklemme "Q" (Abb. 2) fixiert wird. Das Gerät muss unbedingt geerdet werden. Das Gerät ist ferner in ein Potentialausgleichssystem einzubeziehen. Der Anschluss erfolgt über die mit dem Symbol  gekennzeichnete Schraube, die sich an der Geräterückwand befindet. Der Potentialleiter muss einen Mindestquerschnitt von 10 mm² aufweisen.

Allgemeine Anmerkungen



Alle Maßnahmen bezüglich elektrischem Anschluss, Installation sowie Wartung des Gerätes dürfen nur von qualifiziertem Personal unter Beachtung aller entsprechenden Vorschriften durchgeführt werden!

Dieses Gerät ist ausschließlich für das Kochen von Speisen gedacht. Das Gerät ist ein Großküchengerät und darf nur von qualifiziertem Personal betrieben

werden. Es ist darauf zu achten, dass sich die Geräteoberflächen während des Betriebs erhitzen.

Die Platten sind mit einem Temperaturstopp ausgestattet, der die elektrische Speisung dann unterbricht, wenn die Platten eine Temperatur von 450°C erreichen. Der Temperaturstopp tritt automatisch in Betrieb. Es wird empfohlen, Kochtöpfe mit flachem Boden anzuwenden sowie die Platte erst nachdem der Kochtopf aufgestellt wurde in Betrieb zu nehmen. Außerdem keine kalten Flüssigkeiten auf die heiße Platte gießen.

Einschalten der Elektroplatten

- Den Hauptschalter stromaufwärts des Gerätes einschalten.
- Den Drehschalter "A" (Abb.1) drehen, bis die gewünschte Position mit der Markierung an der Bedienblende übereinstimmt; die grüne Kontrollleuchte "B" (Abb.1) schaltet sich ein.

- Die maximale Leistung entspricht der Position "6", die minimale hingegen der Position "1".

Anfangs ist es empfehlenswert, den Drehschalter auf Position "6" zu stellen; bei Erreichen der maximalen Temperatur kann der Drehschalter auf eine untere Stufe gestellt werden.

Ausschalten der Elektroplatten

Den Drehschalter auf Position "0" drehen.

Den Hauptschalter stromaufwärts des Gerätes ausschalten.

Einschalten des Backofens

Das Betriebssystem der Widerstände wird durch einen 4-Stufen-Wählschalter gesteuert, während die Temperatur im Backraum durch einen Thermostat (60-300°C) überwacht wird.

Mit dem Wählschalter kann jeweils das geeignete Heizelement eingeschaltet werden.

Den Drehschalter "C" (Abb. 1) auf eine der möglichen Stellungen drehen. Das Aufleuchten der grünen Kontrollleuchte "E" (Abb. 1) bedeutet, dass das Gerät unter Spannung steht.

Den Thermostat-Drehschalter "D" (Abb. 1) auf die gewünschte Temperatur drehen. Das Aufleuchten der orangen Kontrollleuchte "F" (Abb. 1) bedeutet, dass die Heizelemente funktionieren.

Beim Backen die Backofentür immer schließen.

Drehschalter C	
0	Aus
	Ober- und Unterhitze
	Oberhitze „Grill“
	Unterhitze

Drehschalter D									
°C	0	60	120	150	180	210	240	270	300



Beim backen die backofentür immer schliessen.

Einschalten des Elektro-Heißluftbackofen (nur das Modell PF_X105VE7)

Den Thermostat-Drehschalter "D" (Abb. 1) auf die gewünschte Temperatur drehen. Das Aufleuchten der grünen Kontrollleuchte "E" (Abb. 1) bedeutet, dass das Gerät unter Spannung steht und die Lüfter in Betrieb sind. Das Aufleuchten der orangen Kontrollleuchte "F" (Abb. 1) bedeutet, dass die Heizelemente funktionieren.

Drehschalter D (PF_X105VE7)						
°C	0	100	150	200	250	295

Ausschalten des Backofens

Die Drehschalter "C" und/oder "D" (Abb. 1) auf "0" drehen.

Den Hauptschalter stromaufwärts des Geräts ausschalten.

Sicherheitsthermostat

Das Gerät ist mit einem Sicherheitsthermostat ausgestattet, der bei ab normalem Betrieb durch Unterbrechung der elektrischen Speisung einschreitet.

Um den Gerätebetrieb wieder herzustellen, die Bedienblende durch Ausschrauben der unteren Schrauben abnehmen und die Taste "G" (Abb.1)

drücken. Diese Durchführung muss von einem spezialisierten Techniker vorgenommen werden.

Allgemeine Backofenreinigung



Die Reinigung nur bei ausgestecktem und abgekühltem Gerät durchführen.

Die abnehmbaren Teile mit warmem Wasser und Reinigungsmittel waschen und unter fließendem Wasser nachspülen. Die Teile aus Edelstahl können mit einem feuchten Lappen und einem nicht scheuernden Mittel gereinigt werden. Danach mit einem weichen und trockenen Lappen abwischen; für hartnäckigeren Schmutz warmes Wasser und Essig verwenden. Zur Reinigung der Teile aus rostfreiem Stahl, keine aggressive Mittel oder scheuernde Reinigungsmittel verwenden. Die Benutzung von Stahlwolle auf Edelstahlteilen ist zu vermeiden, da sich hierdurch Rost bilden könnte. Aus demselben Grund ist der Kontakt mit eisenhaltigem Material, schweren Lappen oder Stahlwolle zu meiden. Glaspapier oder Schmirgelpapier sollten bei der Reinigung nicht verwendet werden; man kann in besonderen Fällen pulverförmigen Bimsstein verwenden;

bei stärkerer Verschmutzung empfehlen wir die Benutzung von Schwämmen (z.B. Schwamm der Fa. Scotch). Bei hartnäckigen Verschmutzungen kann handelsüblicher Backofen- und Grillreiniger zur Hilfe genommen werden. Dazu sind die Hinweise des Herstellers des Produkts zu beachten.

Reinigung der seitlichen Backofenplatten und der Tür

Der Reinigungsvorgang ist für einen einwandfreien Betrieb und eine lange Lebensdauer des Geräts sehr wichtig. Während der Reinigung ist darauf zu achten, dass der im Backofen befindliche Thermostatfühler „K“ (Abb. 4) nicht beschädigt wird. Wie auch alle anderen Reinigungsmaßnahmen, werden die Backofentür und die seitlichen Backofenplatten nur bei ausgekühltem Gerät gereinigt. Für die emaillierten Teile ist wie für das Backofeninnere vorzugehen, wobei warmes Wasser und keine scheuernden Mittel oder Säuren angewandt werden.

Verhalten bei längerem Betriebsstillstand

Die Stromzufuhr unterbrechen.

Das Gerät gemäß der Reinigungshinweise reinigen und sorgfältig abtrocknen.

Verhalten im Schadensfall



Auf keinen Fall dürfen nicht befugte Personen versuchen, die Reparatur durchzuführen. Dies würde einen Verfall der Garantie nach sich ziehen.

und/oder Schmutz, der in die Betriebsteile eintritt, verursacht werden. Sollte der Verdacht auf eine Betriebsstörung des Gerätes vorliegen, **IMMER** die Stromversorgung unterbrechen und den befugten Kundendienst verständigen.

Nicht immer hängt ein Schaden von der Qualität der Bestandteile ab, die in unserem Fall erstklassig ist. Schäden können durch Stromschwankungen, Staub

Wartung

Das Gerät benötigt neben der normalen, regelmäßigen Reinigung keine besonderen Wartungsarbeiten; es wird dennoch eine jährliche Kontrolle durch eine Kundendienststelle empfohlen, weshalb der Abschluss eines Wartungsvertrages ratsam ist.

Umweltschutz

Unsere Geräte werden durch zahlreiche Laboruntersuchungen geprüft und optimiert, um so besonders hohe Leistungen zu erzielen. Dennoch wird zur Einschränkung des Energieverbrauchs (Strom, Gas und Wasser) empfohlen, das Gerät nicht für längere Zeit unbenutzt eingeschaltet zu lassen und es nur unter optimalen Betriebsbedingungen zu verwenden.

Alle als Verpackung verwendeten Materialien sind umweltverträglich. Sie können daher ohne Gefahr aufbewahrt oder in einer dafür vorgesehenen Müllverbrennungsanlage verbrannt werden. Die folgenden Kunststoffteile sind für eine eventuelle Wiederverwertung geeignet:

- Polyäthylen: Außenhülle der Verpackung und/oder Noppenfolien
- Polypropylen: Bänder
- Polystyrolschaum: winkel- oder würfelförmiges Schutzmaterial sowie Schutzabdeckungen

Nach Ablauf der vorgesehenen Lebensdauer des Geräts ist dieses ordnungsgemäß zu entsorgen.

Alle unsere Geräte werden zu mehr als 90% aus Metall hergestellt (Edelstahl, Eisen, Aluminiumblech etc.), sie können daher den jeweiligen ortsüblichen Entsorgungsstellen problemlos zur Wiederverwertung zugeführt werden.



Vor der Entsorgung sind die Geräte funktionsuntüchtig zu machen, indem das Netzkabel am Gerät abgeschnitten wird. Eventuell vorhandene Verschlussvorrichtungen an Geräteinnerräumen oder an der Oberseite des Gerätes entfernen, damit sich niemand darin einschließen kann.



Der Hersteller übernimmt für Schäden aufgrund falscher Installation, unsachgemäßer Wartung und Nichtbeachtung der Sicherheitsvorschriften keine Haftung.

КУХНИ С ЭЛЕКТРИЧЕСКИМ ДУХОВЫМ ШКАФОМ

Основные Предупреждения

Оборудование, описанное в настоящей инструкции изготовлено в соответствии с нормативами: «Низкого Напряжения 2006/96/СЕЕ; “Электромагнитного Соответствия” 2004/108/СЕЕ. Инсталляция должна осуществляться только квалифицированным персоналом, в соответствии с нормами и предписаниями действующими в стране и в соответствии с настоящими инструкциями. Это оборудование создано только для готовки продуктов питания. Снять упаковку оборудования, убрать защитную пленку, если необходимо удалить остатки клея с помощью специального растворителя. Рекомендуется перерабатывать упаковку согласно действующим предписаниям.

Во время инсталляции необходимо обязательно придерживаться и следовать нижеследующим нормам:

- Нормам соответствующего действующего закона;
- Региональным и/или местным нормам строительного регулирования;
- Предписаниям и нормам учреждения, распределяющего электроэнергию;
- Действующим нормам по предотвращению несчастных случаев;
- Противопожарные предписания;



Отключить оборудование в случае поломки или некачественной работы

Подсоединение к сети

Перед началом установки определить технические данные: напряжение, частота, количество фаз и мощность на табличке характеристик, необходимые для питания оборудования.



Идентификационная табличка (из самоклеющегося полиэстера) находится за панелью управления “Т” (рис.2).

Инсталлятор должен обеспечить подсоединение через промежуточное положение главного переключателя, который должен прерывать подачу энергии многополюсным способом. Открытые контакты должны иметь минимум 3mm.

ПРОВОД:

- Не должен находиться около источника жара; температура окружающего помещения около провода не должна превышать 50°С.
- Провод должен быть защищен металлической трубой или жестким пластиком.

Для корректного использования необходимо всегда выполнять следующие условия:

- Оборудование должно быть использовано только под присмотром,
- Предназначенное для профессионального пользования доступ к оборудованию лимитирован только для квалифицированного персонала.
- Быть внимательными во время работы оборудования, потому что поверхности готовки могут быть очень горячими.
- Рекомендуется устанавливать оборудование под вытяжной трубой для обеспечения вытяжки паров, произведенных во время готовки.

Если оборудование установлено батареей:

- Соблюдать минимальную дистанцию в 80mm. между единицами оборудования, стенами из невосгораемого материала, разделительными перегородками, кухонной мебелью или близлежащим оборудованием.
- Поверхности в контакте с оборудованием должны быть покрыты термоизоляционным материалом несгораемого типа.
- Окружающая атмосфера около оборудования не может превышать температуру 50°С.

- Провод питания должен иметь характеристики не ниже H07 RN-F
- Должен иметь минимальный разрез, указанный в таблице.

Для открытия клеммной коробки “М” (рис.2) снять передний щиток “Н” (рис.2), развинчивая винты, расположенные в нижней части самой панели. Следуя указаниям электрической схеме, подсоединить проводники провода питания к клеммной коробке. Необходимо подсоединить оборудование к действующему заземлителю. Для этого на конце подсоединительной клеммной коробки находится винт со значком \equiv к которому подсоединяется заземляющий провод. Удерживать провод питания на дне блокируя его специальным прессом для провода “Q” (рис.2). Необходимо подсоединить оборудование к действующему заземлителю. Кроме этого оборудование должно быть включено в эквипотенциальную систему, подобное подсоединение производится посредством винта обозначенного ∇ находящегося в задней части оборудования. Эквипотенциальный провод должен иметь разрез 10 mm².

Общие предупреждения



Рекомендуется проводить всю работу, относящуюся к подсоединению, инсталляции и обслуживанию оборудования только квалифицированному персоналу при условии соблюдения всех предписаний!

Это оборудование предназначено только для подготовки продуктов питания. Оборудование предназначено только для профессиональной работы и должно быть использовано только квалифицированным персоналом. Быть внимательными во время работы, потому что плитки и поверхности готовки могут быть очень горячими.

Плитки имеют ограничитель температуры, который фиксирует электропитание когда оно достигает 450°C, таким образом ограничитель активизируется автоматически.

Рекомендуется использовать емкости с плоским дном, включать плитку после установки емкости на нее и избегать выплескивания холодной жидкости на горячую плитку.

Включение электрических конфорок

- Активировать выключатель, расположенный в верхней части оборудования.
- Повернуть ручку "А" (рис.1) соответствующую нужной плитке, доводя стрелку показателя до выбранной позиции, включиться зеленая лампочка "В" (рис.1).

- Максимальная мощность соответствует позиции "6" и минимальная позиции "1".

При запуске рекомендуется позиционировать ручку на "6"; по достижении максимального уровня температуры, повернуть ручку на более низкую позицию.

Выключение электрических конфорок

Повернуть ручку на позицию выключения "0".

Деактивировать электровыключатель установленный в верхней части оборудования.

Включения электрического духового шкафа

Система работы тенов контролируется селектором на 4 позиции, температура внутри камеры контролируется термостатом (60-300°C).

Селектор позволяет выбрать наиболее подходящий тип разогрева, включая соответствующим образом разогревающие элементы.

Повернуть ручку "С" (рис.1) селектора управляющего тенами на одну из позиций использования. Включение зеленой лампочки "Е" (рис.1) показывает, что машина находится под напряжением.

Повернуть ручку "D" (рис.1) термостата до градации соответствующей необходимой температуре готовки. Включение оранжевой лампочки "F" (рис.1) показывает работу теплов разогрева.

Все типы готовки должны производиться при закрытой дверце.

Позиции ручки С	
0	Позиция выключено
	Верхние и нижние разогревающие элементы
	Верхний разогревающий элемент "Grill"
	Нижний разогревающий элемент

Позиция ручки D	
С°	0 60 120 150 180 210 240 270 300



Все типы готовки должны производиться при закрытой дверце.

Включение электрического вентилируемого духового шкафа (только мод. PF_X105VE7)

Повернуть ручку "D" (рис.1) термостата до градации соответствующей необходимой температуре готовки. Включение зеленой лампочки "Е" (рис.1) показывает, что машина находится под напряжением и вентиляторы работают.

Включение оранжевой лампочки "F" (рис.1) показывает работу теплов разогрева.

Позиция ручки D (PF_X105VE7)	
°C	0 100 150 200 250 295

Выключение электрического духового шкафа

Повернуть ручки "С" и/или "D" (рис.1) на позицию "0".

Деактивировать электровыключатель, установленный в верхней части оборудования.

Термостат безопасности

Оборудование имеет термостат безопасности, который включается прерывая электропитание в случае аномальной работы или излишнего разогрева.

Для перезапуска работы оборудования снять передний щиток вынимая винты, находящиеся на нижней его части, в конце нажать на кнопку "G" (рис.1). Эта операция должна производиться специализированным техником.

Общая чистка и чистка духового шкафа



Чистка должна производиться только когда оборудование выключено и охлаждено.

Вынимающиеся части должны чиститься отдельно горячей водой и чистящим средством и после должны ополоскиваться проточной водой.

Части из стали могут чиститься с помощью влажной тряпки и чистящего средства, не содержащего кислоты, в конце можно протереть их сухой мягкой тряпкой; более сложные пятна чистить с помощью воды и уксуса.

Для чистки частей из нержавеющей стали нельзя использовать агрессивные средства или обычные абразивные порошки. Использование проволочной губки не рекомендуется поскольку может спровоцировать появление ржавчины. По этой же причине избегать при чистке использования железных материалов, тяжелых или грубых тряпок, а также стальной шерсти.

Во время чистки избегать также использование бумаги или губок из стекловаты; на замену и только в особых случаях можно использовать

распыленную пензу. В случае сильного загрязнения использовать губки (например Scotch). Также в случае сильного загрязнения можно использовать спрей для печей и грилей, продающейся в свободной торговле. В этом случае проконсультировать аннотацию производителя.

Чистка боковых панелей и дверцы духового шкафа

Напоминаем, что чистка печи очень важна для хорошей работы и длительного пользования оборудования.

При чистке обращать внимание на сенсор "К" (рис.4) термостата, расположенного внутри печи.

Как в любом другом случае, чистка боковых панелей и дверцы печи производится когда оборудование полностью охлаждено. Чистку эмалированных частей производить как у остальных частей печи при помощи горячей воды и не абразивных чистящих средств без содержания кислот.

Действия в случае длительного простоя

Дезактивировать электропитание.

Осторожно произвести чистку оборудования следуя инструкциям и высушить его.

Действия в случае поломки



Не производите обслуживание самостоятельно, повреждение оборудования влечет за собой потерю гарантии!

Поломка не всегда зависит от качества компонентов, которые в нашем случае имеют лучшее качество, поломки могут быть вызваны скачками напряжения, пылью и/или грязью которая попадает в рабочие компоненты.

В любом случае, когда наблюдается аномальная работа оборудования необходимо **ВЫКЛЮЧИТЬ** электропитание и оповестить официальный сервис обслуживания.

Обслуживание

Оборудование не нуждается в специальном обслуживании кроме обычной чистки; рекомендуется проводить годовой контроль в центре обслуживания и для этого рекомендуется заключение контракта по обслуживанию.

Экология и окружающая среда

Наше оборудование изучено и оптимизировано посредством лабораторных тестов для достижения высокой и качественной работоспособности. В любом случае, для уменьшения энергетических затрат (электричество, газ и вода), рекомендуется избегать длительной работы оборудования впустую или работы, при которой компрометируется оптимальное качество. Все материалы использованные для упаковки соответствуют окружающей среде. Они безопасны в хранении или могут быть сожжены в специальных установках сжигающих отходы. Компонентами из пластика, которые могут быть переработаны являются:

- Полиэтилен: внешняя защитная пленка.
- Полипропилен: держатель.
- Вытянутый полистирол: угловые элементы, листы и предохраняющие кубы.

В конце срока использования оборудования, избегать выброса оборудования в окружающую среду.

Наше оборудование реализовано из металлического материала (нержавеющая сталь, железо, алюминиевые листы и т.д.) в процентном отношении превышающем 90% и поэтому возможна переработка частей посредством традиционный структур по переработке, в соответствии с действующими нормами страны



Для приведения в непригодность оборудования необходимо удалить провод электропитания, а также все установки закрытия проемов.



Производитель снимает с себя всякую ответственность в случае повреждений, произошедших при неправильной инсталляции, неправильного обслуживания или несоблюдения предписаний безопасности!

CUISINIÈRES AVEC FOUR ÉLECTRIQUE

Conseils généraux

L'appareil auquel la présente notice d'emploi se réfère, a été fabriqué conformément aux exigences requises par les Directives: "Basse Tension" **2006/96/CEE**; "Compatibilité électromagnétique" **2004/108/CEE**.

L'installation doit être effectuée par un personnel qualifié selon les normes et les prescriptions en vigueur dans le pays et conformément à la présente notice. Cet appareil a été conçu pour la cuisson des aliments uniquement.

Sortir l'appareil de l'emballage, retirer le film protecteur et, si cela est nécessaire, éliminer toute trace de colle en utilisant un solvant approprié. Il est recommandé d'éliminer l'emballage conformément aux prescriptions en vigueur.

Lors de l'installation, observer et respecter toutes les normes en vigueur, à savoir:

- Dispositions légales en vigueur sur cette matière;
- Normes régionales et/ou locales relatives aux normes de construction;
- Prescriptions et normes de la compagnie de l'électricité;
- Normes pour la prévention des accidents en vigueur;
- Prescriptions contre les incendies;



Débrancher l'appareil en cas de panne ou de mauvais fonctionnement.

Connexion électrique

Avant d'effectuer la connexion électrique, contrôler sur la plaque signalétique les données nécessaires à l'alimentation de l'appareil: tension, fréquence, nombre de phases et puissance.



La plaque signalétique (en polyester autoadhésif) se trouve derrière le panneau de commande.

L'installateur sera chargé d'effectuer la connexion en interposant un interrupteur principal facilement accessible et coupant l'alimentation électrique de manière omnipolaire. L'ouverture minimum entre les contacts doit être d'au moins 3 mm par pôle.

LE CABLE:

- Ne doit pas être installé trop près d'une source de chaleur et la température à proximité ne doit pas dépasser 50°C.

Pour utiliser correctement cet appareil, respecter les consignes suivantes:

- L'appareil ne doit être utilisé que sous surveillance!
- Cet appareil n'est destiné qu'à un usage professionnel de la part d'un personnel qualifié.
- Lorsqu'il fonctionne, les surfaces de l'appareil sont très chaudes: observer les précautions nécessaires.
- Il est recommandé d'installer l'appareil sous une hotte aspirante afin d'évacuer les vapeurs qui se produisent pendant la cuisson.

S'il est installé avec d'autres appareils:

- Respecter une distance minimale de 80 mm entre l'appareil et les parois réalisées en matériau inflammable, les cloisons, les meubles de cuisine ou d'autres appareils adjacents.
- Les surfaces en contact avec les éléments sus-mentionnés devront être revêtues avec un matériau isolant thermique de type non combustible.
- L'appareil et, en particulier, le câble d'alimentation ne doivent pas se trouver à proximité de sources de chaleur.
- La température ambiante et celle de l'appareil ne doivent pas dépasser 50°C.

- Doit être protégé par un tube en métal ou en plastique rigide.
- Ne doit pas avoir les caractéristiques inférieures à H07 RN-F.
- Doit avoir une section minimale comme indiqué dans le tableau.

Pour accéder au bornier "**M**" (fig.2), enlever le socle "**H**" (fig.2) en dévissant les vis de fixation du bas. Suivre les indications du schéma électrique pour connecter les conducteurs du câble d'alimentation au bornier. Il est indispensable de raccorder l'appareil à une prise de terre efficace. A cet effet, à proximité du bornier, il y a une vis marquée du symbole ⏏ à laquelle il faudra raccorder le fil de terre. Maintenir le câble collé au fond de l'appareil et le bloquer avec le serre-câble "**Q**" (fig.2). Il est indispensable de raccorder l'appareil à une prise de terre efficace. De plus, l'appareil doit être inclus dans un système équipotentiel. La connexion s'effectue à l'aide d'une vis marquée du symbole ⏏ située au dos de l'appareil. Le conducteur équipotentiel doit avoir une section de 10 mm².

Conseils généraux



Il est recommandé de faire effectuer toutes les opérations relatives aux branchements, à l'installation et à la maintenance de l'appareil exclusivement par du personnel qualifié et conformément à toutes les prescriptions en vigueur!

Cet appareil a été conçu pour la cuisson des aliments uniquement. L'appareil n'est destiné qu'à un usage professionnel et ne doit être utilisé que par du personnel qualifié. Lorsqu'il fonctionne, les surfaces de l'appareil sont très chaudes: observer les précautions nécessaires. Les plaques sont munies d'un

limiteur de température qui coupe l'alimentation électrique lorsque la température atteint 450°C. Le réarmement du limiteur est automatique. Il est conseillé d'utiliser des marmites à fond plat, d'allumer la plaque après avoir posé la marmite et de ne pas verser de liquides froids sur la plaque chaude.

Allumage des plaques électriques

- Allumer l'interrupteur placé en amont de l'appareil.
- Tourner la manette "A" (fig.1) de la plaque désirée, en faisant correspondre l'index du bandeau avec la position désirée. Le voyant vert "B" (fig.1) s'allume.

- La puissance maximum correspond à la position "6", la puissance minimum à la position "1".

A la mise en marche, il est conseillé de positionner la manette sur le "6"; une fois que la température de cuisson maximum a été atteinte, tourner la manette sur une position plus basse.

Extinction des plaques électriques

Positionner la manette sur "0".

Eteindre l'interrupteur électrique installé en amont de l'appareil.

Allumage du four électrique

Le système de fonctionnement des résistances est contrôlé par un sélecteur à quatre positions tandis que la température à l'intérieur de l'enceinte de cuisson est contrôlée par un thermostat (60-300°C).

Le sélecteur permet de choisir le type de chauffage plus adapté en mettant en marche les éléments chauffants de manière appropriée.

Tourner la manette "C" (fig.1) du sélecteur de commande des résistances sur la position choisie. Le voyant vert "E" (fig.1) s'allume pour indiquer que l'appareil est sous tension.

Tourner la manette "D" (fig.1) du thermostat sur les degrés correspondant à la température de cuisson choisie. Le voyant orange "F" (fig.1) s'allume pour indiquer que les résistances de chauffage fonctionnent.

Toutes les cuissons doivent s'effectuer avec la porte du four fermée.

Positions de la manette C

0 Position "éteint"



Éléments chauffants bas et haut



Élément chauffant haut "Grill"



Élément chauffant bas

Positions de la manette D

°C	0	60	120	150	180	210	240	270	300
----	---	----	-----	-----	-----	-----	-----	-----	-----



Toutes les cuissons doivent s'effectuer avec la porte du four fermée.

Allumage du four électrique à air pulsé (seulement le modèle PF_X105VE7)

Tourner la manette "D" (fig.1) du thermostat sur les degrés correspondant à la température de cuisson choisie. Le voyant vert "E" (fig.1) s'allume pour indiquer que l'appareil est sous tension et que les ventilateurs sont en fonction. Le voyant orange "F" (fig.1) s'allume pour indiquer que les résistances de chauffage fonctionnent.

Positions de la manette D (PF_X105VE7)

°C	0	100	150	200	250	295
----	---	-----	-----	-----	-----	-----

Extinction du four électrique

Remettre les manettes "C" et/ou "D" (fig.1) sur la position "0".

Eteindre l'interrupteur électrique installé en amont de l'appareil.

Thermostat de sécurité

L'appareil est équipé d'un thermostat de sécurité qui intervient pour couper l'alimentation électrique en cas de fonctionnement anormal ou de surchauffe.

Pour rétablir le fonctionnement de l'appareil, enlever le bandeau en dévissant les vis de fixation du bas et appuyer sur le bouton "G" (fig.1). Cette opération doit être effectuée par un technicien spécialisé.

Nettoyage général du four



Le nettoyage ne doit être effectué que lorsque l'appareil est froid et que le courant est coupé.

Les parties amovibles doivent être lavées séparément avec de l'eau chaude et du détergent puis être rincées à l'eau courante. Les parties en acier peuvent être nettoyées avec un chiffon humide et avec un détergent absolument non abrasif. Vous pourrez les frotter avec un chiffon doux et sec. En cas de taches très résistantes, utiliser de l'eau chaude et du vinaigre. Pour le nettoyage des parties en acier inoxydable, vous ne devez pas utiliser de substances agressives ou bien de détergents abrasifs. Il est déconseillé d'employer la paille de fer car elle pourrait former des points de rouille. Pour la même raison, éviter tout contact avec des matériaux ferreux, des chiffons lourds ou rugueux ou avec de la laine d'acier. Pendant le nettoyage, ne pas utiliser de papier de verre ou de toile d'émeri. Cependant, on pourra utiliser, mais uniquement dans des cas particuliers, de la pierre ponce en poudre. En cas de salissures résistantes, utiliser une éponge (par ex. Scotch). En cas de salissures résistantes, on pourra

également utiliser des bombes pour four et grill que l'on trouve facilement dans le commerce. Dans tel cas, suivre attentivement les conseils du fabricant.

Nettoyage des panneaux latéraux et de la porte du four

Se rappeler que le nettoyage de l'appareil est très important pour en garantir le bon fonctionnement et la longévité.

Faire attention pendant le nettoyage à ne pas abîmer le capteur "K" (fig.4) du thermostat placé à l'intérieur du four.

Comme dans tous les autres cas de nettoyage, celui des côtés et de la porte du four doit s'effectuer lorsque le four est tout à fait froid. Pour les parties émaillées, effectuer les mêmes opérations que pour l'intérieur du four, en utilisant de l'eau chaude et des détergents non abrasifs ou acides.

Que faire en cas d'arrêt prolongé de l'appareil

Couper le courant.

Nettoyer soigneusement l'appareil en suivant les instructions et l'essuyer avec soin.

Que faire en cas de panne



Ne pas s'improviser dépanneur car la manipulation de l'appareil annule la garantie!

Les pannes ne dépendent pas toujours de la qualité des composants, qui, dans notre cas, sont d'excellente qualité. Elles peuvent être causées par des écarts de tension ou par de la poussière ou de la saleté qui pénètre dans les composants servant au fonctionnement.

A chaque fois que l'on soupçonne une anomalie dans le fonctionnement de l'appareil, **COUPER TOUJOURS** le courant et prévenir le service technique agréé.

Maintenance

L'appareil n'a pas besoin d'une maintenance particulière outre le nettoyage normal.

Dans tous les cas, il est conseillé de le faire contrôler une fois par an par le service technique agréé. Dans ce but, il est recommandé de stipuler un contrat de maintenance.

Ecologie et environnement

Nos appareils ont été étudiés et optimisés avec des tests de laboratoire pour obtenir des performances et des rendements élevés. Cependant, afin de minimiser les consommations d'énergie (électricité, gaz et eau), il est recommandé d'éviter d'utiliser trop longtemps l'appareil sans aliments ou dans des conditions qui en compromettraient le rendement optimal. Tous les matériaux utilisés pour l'emballage sont compatibles avec l'environnement. Ils peuvent être conservés sans danger ou être brûlés dans des installations spéciales prévues pour la combustion des déchets. Les parties en matière plastique sujettes à recyclage sont les suivantes:

- Polyéthylène: pellicule extérieure de l'emballage et/ou pellicule pluribol
- Polypropylène: feuillards
- Polystyrène expansé: cornières, plaques et cubes de protection.

A la fin du cycle de vie de l'appareil, éviter de le jeter dans la nature.

Nos appareils ont été réalisés avec plus de 90% de matériaux métalliques (acier inox, fer, tôle aluminée, etc.) et il est donc possible de les recycler en faisant appel aux structures de récupération, conformément aux normes en vigueur dans le pays d'installation.



En cas d'élimination de l'appareil, faire en sorte qu'il soit inutilisable: enlever le câble d'alimentation et tout dispositif de verrouillage des compartiments ou cavités afin d'éviter que quelqu'un ne puisse rester enfermé.



Le constructeur décline toutes responsabilités en cas de dommages dérivant d'une installation erronée, d'un entretien incorrect et de la non-observation des prescriptions de sécurité!

COCINAS CON HORNO ELÉCTRICO

Advertencias Generales

El equipo al que se refiere el presente manual de instrucciones, está fabricado de conformidad con los requisitos de las Directivas: "Baja Tensión" **2006/96/CEE**; "Compatibilidad electromagnética" **2004/108/CEE**.

La instalación debe ser efectuada por personal cualificado, según las normas y las disposiciones vigentes en el país y de conformidad con las presentes instrucciones. Este equipo se ha proyectado únicamente para la cocción de los alimentos. Quite el embalaje del aparato, quite la película protectora y, si fuera necesario, elimine los residuos de la cola con un disolvente adecuado. Se aconseja eliminar el embalaje de acuerdo con lo que disponen las normas vigentes.

Durante la instalación se deben observar y cumplir las normas siguientes:

- Normas legales vigentes en materia.
- Normas regionales y/o locales, por ejemplo reglamentación de la construcción.
- Disposiciones y normas de la empresa que suministra la corriente eléctrica.
- Normas vigentes para la prevención de accidentes.
- Disposiciones para la prevención de incendios.



Desconecte el aparato en caso de avería y mal funcionamiento.

Conexión eléctrica

Antes de proceder con la conexión a la red eléctrica, compruebe los datos técnicos siguientes: tensión, frecuencia, número de fases y potencia en la placa de características del aparato.



La placa de características (de poliéster autoadhesivo) está situada detrás del tablero de mandos "T" (fig.2).

El instalador debe hacerse cargo de la conexión, tras haber intercalado un interruptor principal que debe cortar el suministro de energía de modo omnipolar. Entre los contactos abiertos debe haber una distancia mínima por lo menos de 3 mm por polo.

EL CABLE:

- No debe disponerse cerca de manantiales de calor; el ambiente alrededor del cable no debe superar la temperatura de 50°C.
- Debe estar protegido por un tubo metálico o de plástico rígido.

Para su uso correcto, cumpla siempre las siguientes advertencias:

- ¡El aparato debe utilizarse solamente si alguien puede controlarlo!
- Está destinado a uso profesional por parte de personal cualificado.
- Durante el funcionamiento las superficies de cocción están muy calientes, por lo tanto es necesario prestar la máxima atención.
- Se aconseja instalar el aparato debajo de una campana de aspiración que evacúe velozmente los vapores producidos durante la cocción.

Si el aparato está instalado en batería:

- Respete una distancia mínima de 80mm entre el aparato y las paredes eventuales de material inflamable, tabiques, muebles de cocina o equipos adyacentes.
- Las superficies en contacto con el aparato se tendrán que revestir con material aislante térmico de tipo no combustible.
- El aparato, y en especial el cable de alimentación, no deben colocarse cerca de manantiales de calor.
- El ambiente que rodea al aparato, así como este último, no deben superar la temperatura de 50°C.

- Debe tener características no inferiores a H07 RN-F.
- Debe tener una sección mínima tal y como se indica en la tabla.

Para acceder al tablero de bornes "M" (fig. 2) es necesario desmontar el panel "H" (fig. 2) aflojando los tornillos colocados en la parte inferior del panel mismo. Cumpliendo las instrucciones del esquema eléctrico, conecte los conductores del cable de alimentación a la regleta de conexiones. Es indispensable conectar el aparato a una toma de tierra que funcione correctamente. Para ello, en el tablero de bornes se ha colocado un tornillo, identificado con el símbolo \perp donde se debe conectar el conductor de tierra. Mantenga el cable de alimentación apoyado en el fondo y sujételo por medio del prensahilo dispuesto a tal fin "Q" (fig.2). Es indispensable conectar el aparato a una toma de tierra que funcione correctamente. El equipo debe estar incluido en un sistema equipotencial. La conexión se realiza por medio del tornillo marcado con el símbolo ∇ situado en el panel posterior del aparato. El cable equipotencial debe tener una sección de 10 mm².

Advertencias Generales



¡Se aconseja que todos los trabajos relativos a la conexión, instalación y mantenimiento del aparato sean efectuados exclusivamente por personal cualificado y cumpliendo las relativas disposiciones!

Este equipo se ha proyectado únicamente para la cocción de los alimentos. El aparato está destinado sólo al uso profesional y debe ser empleado exclusivamente por personal cualificado.

Durante el funcionamiento las superficies de cocción están muy calientes, por lo tanto es necesario prestar la máxima atención.

Las placas están equipadas con limitador de temperatura que corta la alimentación eléctrica cuando la temperatura ha alcanzado los 450°C. El limitador se reactiva automáticamente.

Se aconseja usar ollas con fondo plano, introducir la placa después de haber colocado la olla y no derramar líquidos fríos sobre la placa caliente.

Encendido de las placas eléctricas

- Accione el interruptor colocado antes del aparato.
- Gire el mando "A" (fig. 1) correspondiente a la placa requerida, haciendo coincidir el indicador del panel con la posición elegida, se encenderá el piloto verde "B" (fig. 1).

- La máxima potencia corresponde a la posición "6" y la mínima a la posición "1".

Al poner en marcha el aparato, es aconsejable colocar el mando en el "6"; una vez alcanzado el valor máximo de cocción, gire el mando hasta una posición inferior.

Apagado de las placas eléctricas

Coloque el mando en "0".

Desconecte el interruptor eléctrico instalado antes del aparato.

Encendido del horno eléctrico

El sistema de funcionamiento de las resistencias está controlado por un selector con cuatro posiciones, mientras que la temperatura dentro de la cámara está controlada por un termostato (60-300°C).

El selector permite seleccionar el tipo de calentamiento más idóneo activando oportunamente los elementos calentadores.

Gire el selector "C" (fig.1) de mando de las resistencias a una de las posiciones de uso. El encendido del piloto verde "E" (fig.1) indica que el equipo está sometido a tensión.

Gire el mando "D" (fig.1) del termostato hasta la graduación correspondiente a la temperatura de cocción requerida. El encendido del piloto naranja "F" (fig.1) señala el funcionamiento de las resistencias calentadoras.

La cocción se debe efectuar con la puerta del horno cerrada.

Posiciones mando C	
0	Posición de apagado
	Elementos calentadores inferior y superior
	Elemento calentador superior "Grill"
	Elemento calentador inferior

Posiciones mando D									
°C	0	60	120	150	180	210	240	270	300



La cocción se debe efectuar con la puerta del horno cerrada.

Encendido del horno eléctrico ventilado (sólo modelo PF_X105VE7)

Gire el mando "D" (fig.1) del termostato hasta la graduación correspondiente a la temperatura de cocción requerida. El encendido del piloto verde "E" (fig. 1) indica que el equipo está sometido a tensión y los rotores están funcionando. El encendido del piloto naranja "F" (fig.1) señala el funcionamiento de las resistencias calentadoras.

Posiciones mando D (PF_X105VE7)						
°C	0	100	150	200	250	295

Apagado del horno eléctrico

Vuelva a colocar los mandos "C" y/o "D" (fig.1) en el "0".


Desconecte el interruptor eléctrico situado antes del aparato.

Termostato de seguridad

El aparato está equipado con un termostato de seguridad que interviene en caso de funcionamiento anómalo o recalentamiento cortando la alimentación eléctrica.

Para restablecer el funcionamiento del aparato, retire el cuadro de mandos aflojando los tornillos situados en la parte inferior de éste, y finalmente oprima el botón "G" (fig.1). Esta operación debe ser efectuada por un técnico especializado.

Limpieza general y del horno

 La limpieza se debe realizar únicamente con el aparato frío y desconectado de la red eléctrica.

Las piezas retirables se deben lavar por separado con agua caliente y detergente y luego aclarar con agua corriente.

Las piezas de acero se pueden limpiar con un paño húmedo y detergente en absoluto no abrasivo, luego se pueden frotar con un paño suave y seco; para las manchas persistentes, utilice agua caliente y vinagre. Para la limpieza de las piezas de acero inoxidable no deben emplearse sustancias agresivas o detergentes abrasivos. No es aconsejable utilizar estropajos metálicos porque podrían producir formaciones de óxido. Por el mismo motivo, evite el contacto con materiales ferrosos, trapos pesados o ásperos, o lana de acero.

Durante la limpieza, evite también el uso de papel de lija o tela esmeril; en su lugar, y sólo en casos especiales, se puede utilizar piedra pómez en polvo; en caso de suciedad persistente se aconseja el auxilio de esponjas (p. ej. Scotch).

En caso de suciedad persistente se pueden utilizar también productos spray para hornos y grill que se encuentran corrientemente a la venta. En este caso observe atentamente las advertencias del productor.


Limpieza de paneles laterales y puerta del horno

Recuérdese que la limpieza es muy importante para el funcionamiento correcto y la larga duración del aparato. Tenga cuidado durante la limpieza con que no se dañe el sensor "K" (fig. 4) del termostato situado dentro del horno. Como en cualquier otro caso, la limpieza de la puerta y de los paneles laterales se debe efectuar con el horno totalmente frío. Para las piezas esmaltadas, actúe igual que para el interior del horno, utilizando agua caliente y detergentes no abrasivos ni ácidos.

Qué hacer en caso de que no se utilice el aparato durante mucho tiempo

Desconecte la alimentación eléctrica. Limpie cuidadosamente el aparato siguiendo las instrucciones y séquelo muy bien.

Comportamiento en caso de averías

 ¡No se convierta en un mantenedor improvisado, la manipulación del aparato por parte de personas inexpertas anula la garantía!

Nas averías no siempre dependen de la calidad de los componentes, que en nuestro caso son de óptima calidad, también pueden ser provocadas por alteraciones de tensión, polvo y/o suciedad que penetra en los componentes del aparato.

En caso de que se sospeche un problema de funcionamiento es necesario **DESCONECTAR** la alimentación eléctrica y ponerse en contacto con el servicio de asistencia técnica autorizado.

Mantenimiento

El aparato no necesita especiales operaciones de mantenimiento además de la normal limpieza; se aconseja en cualquier caso efectuar un control anual en el

centro de asistencia, y para ello se recomienda estipular un contrato de mantenimiento.

Ecología y medio ambiente

Nuestros aparatos han sido estudiados y optimizados, con pruebas de laboratorio, para obtener las mejores prestaciones y los rendimientos más elevados. En cualquier caso, para reducir el consumo energético (electricidad, gas y agua) se aconseja evitar la utilización durante un periodo de tiempo largo en vacío o en condiciones que afecten al óptimo rendimiento.

Todos los materiales utilizados para el embalaje son compatibles con el medio ambiente. Se pueden conservar sin peligro o es posible quemarlos en una instalación de combustión de desechos adecuada. Los componentes en material plástico que están sujetos a una posible eliminación con reciclaje son:

- Polietileno: película exterior del embalaje y/o película de plástico con burbujas
- Polipropileno: flejes
- Poliestireno celular: esquinas, láminas y cubos de protección.

Al final de la vida del producto, evite que el aparato sea desechado en el medio ambiente.

Nuestros aparatos están realizados con materiales metálicos (acero inoxidable, hierro, chapa con aluminio, etc.) en un porcentaje superior al 90% y por lo tanto es posible reciclarlos, por medio de las estructuras tradicionales de reciclado, respetando las normativas vigentes en el propio país.



Para su eliminación, vuelva inutilizable el aparato, quitando el cable de alimentación y cualquier dispositivo de cierre de compartimentos o cavidades para evitar que alguien pueda quedar encerrado en su interior.



¡El fabricante declina toda responsabilidad en caso de daños provocados por una instalación incorrecta, mantenimiento impropio e incumplimiento de las disposiciones de seguridad!