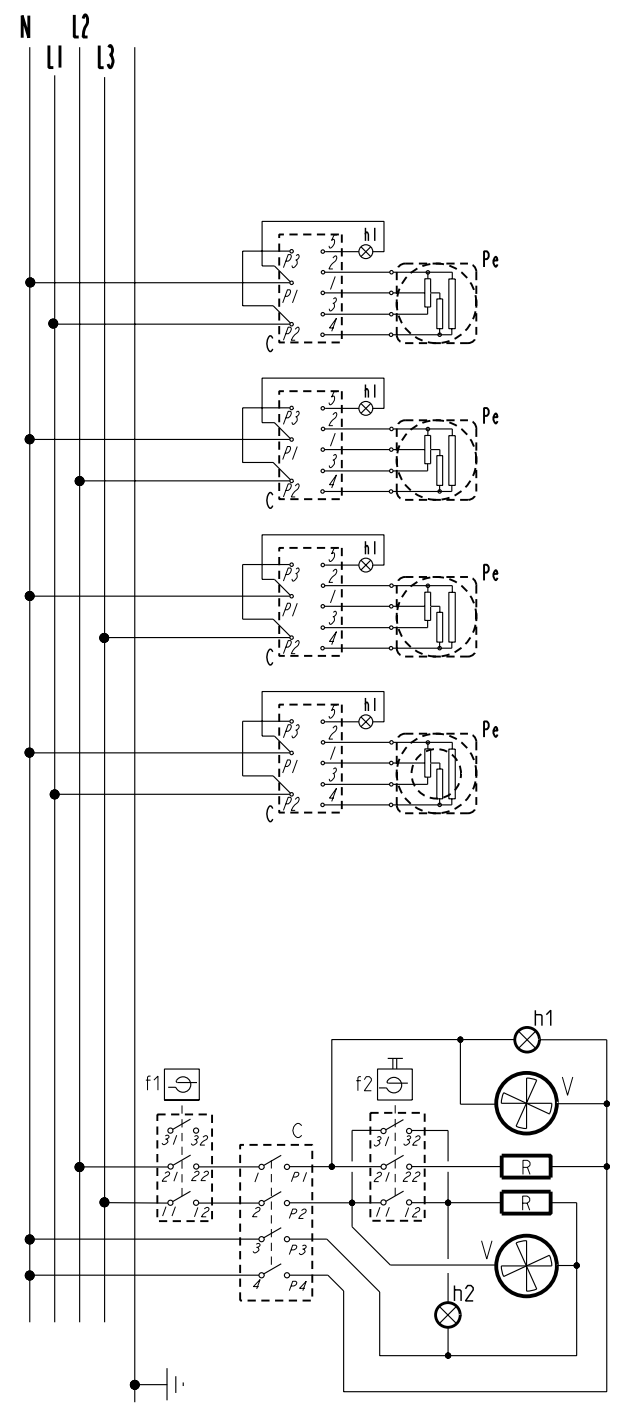
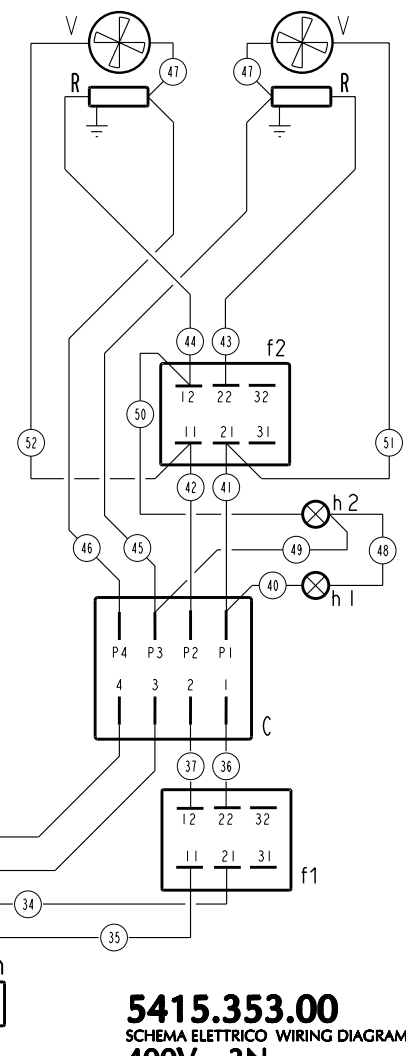


f1	Limitatore di temperatura	Temperature Limiting Device
f2	Termostato di lavoro	Thermostat
h1	Lampada presenza tensione	Tension Signal Lamp
h2	Lampada funzionamento	Working Signal Lamp
C	Commutatore	Switch
V	Ventola	Fan
R	Resistenza elettrica	Heating Element
m	Morsettiera	Main Terminal Block



5415.353.00
 SCHEMA ELETTRICO WIRING DIAGRAM
 400V ~ 3N
 Mod. EFR70EV7
 PFR70V7 - PFR70V7/1 - PFS70V7
 PR8V7 - PFR8V7/1 - PFS8V7