

# EXPLOSIONSZEICHNUNG



KBS Gastrotechnik GmbH – Schoßbergstraße 26 – 65201 Wiesbaden



KBS Gastrotechnik GmbH Schoßbergstraße 26 65201 Wiesbaden

**SPARE PARTS CATALOGUE  
ERSATZTEILKATALOG  
CATALOGUE PIECES DETACHEES  
CATALOGO PARTI RICAMBIO  
CATALOGO DE PIEZAS DE RECAMBIO  
CATALOGO PECAS, DE REPOSICAO**

Catalogo parti di ricambio valido  
dalla matricola 4380582 ad oggi (25/04/2022)

Catalogue pieces detachees  
du numero de Série n. 4380582 jusqu'à aujourd'hui (25/04/2022)

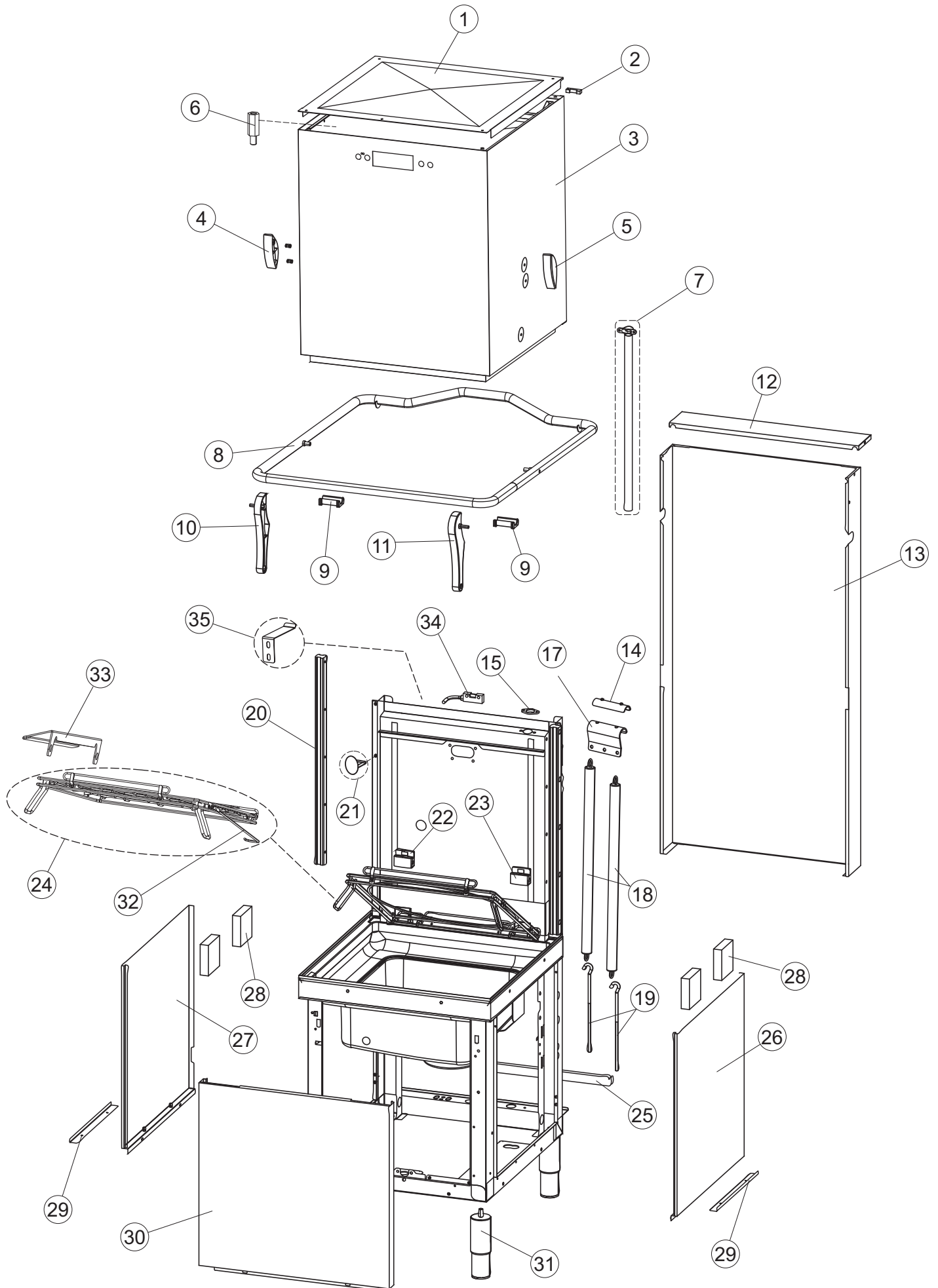
Ersatzteilkatalog  
gültig ab Serien-Nr. 4380582 bis heute (25/04/2022)

Spare parts catalogue  
valid from serial no. 4380582 up today (25/04/2022)

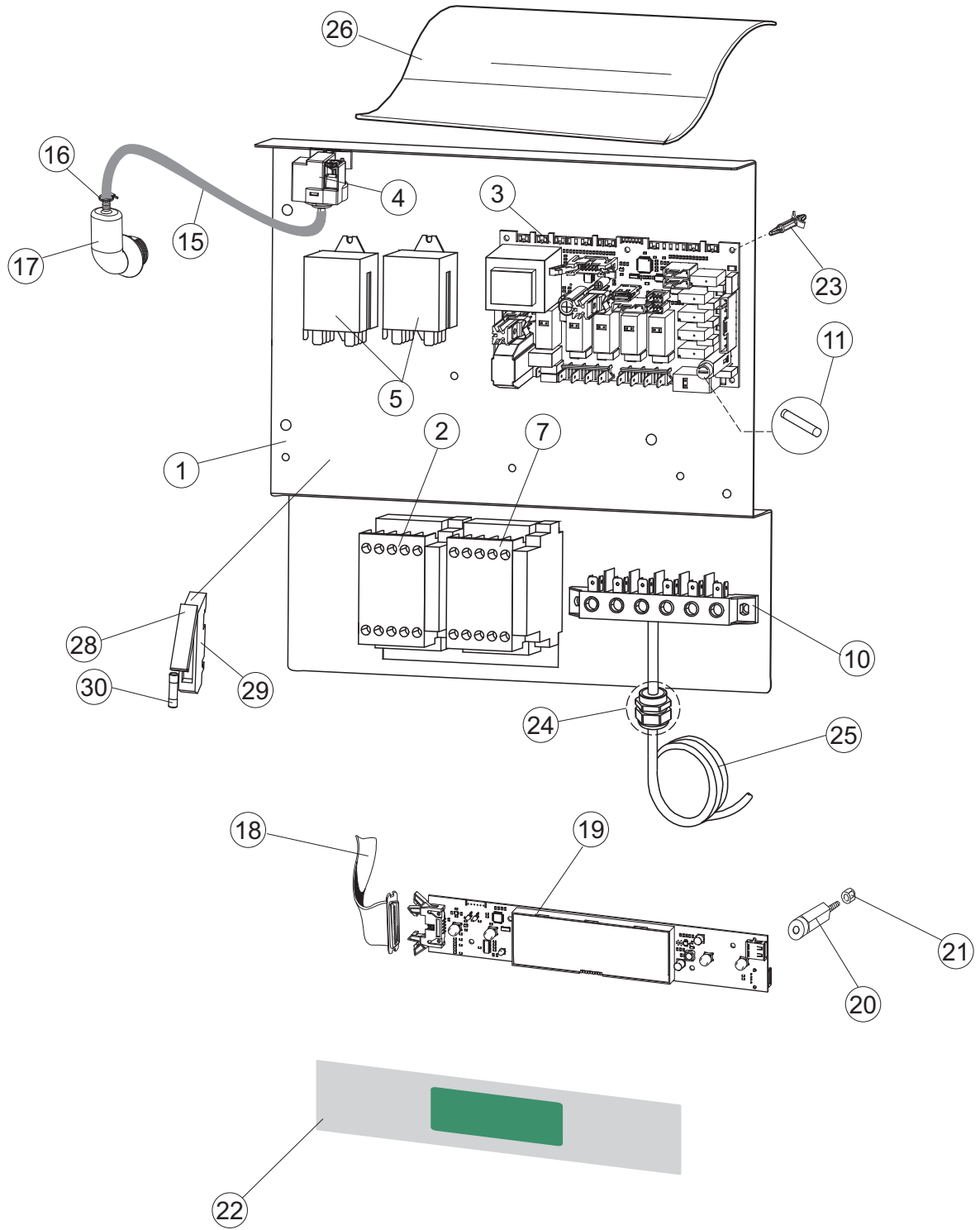
Catálogo de peças de reposição  
válido do número de série 4380582 até hoje (25/04/2022)

**GASTROLINE3605AP**

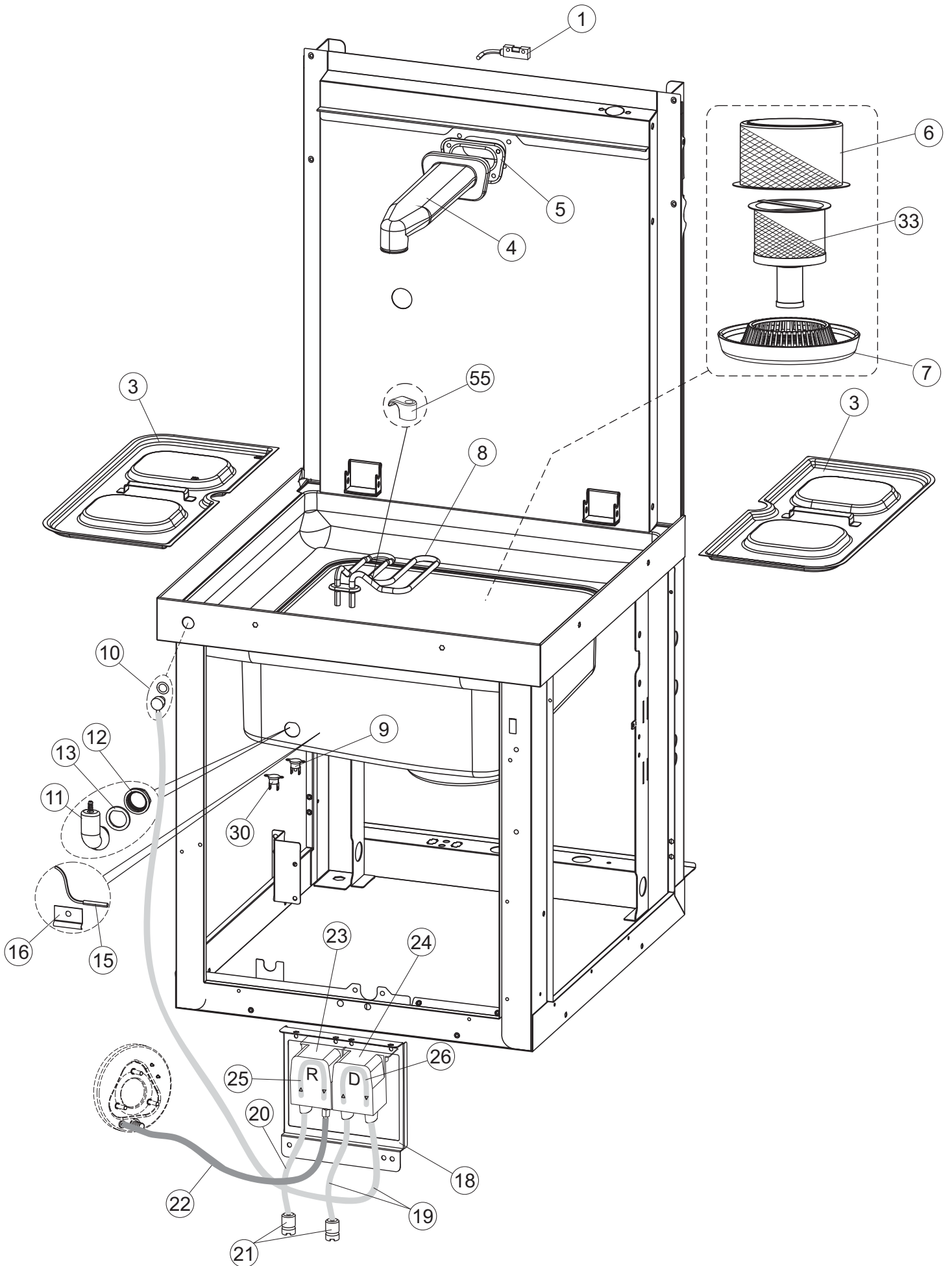
# 1



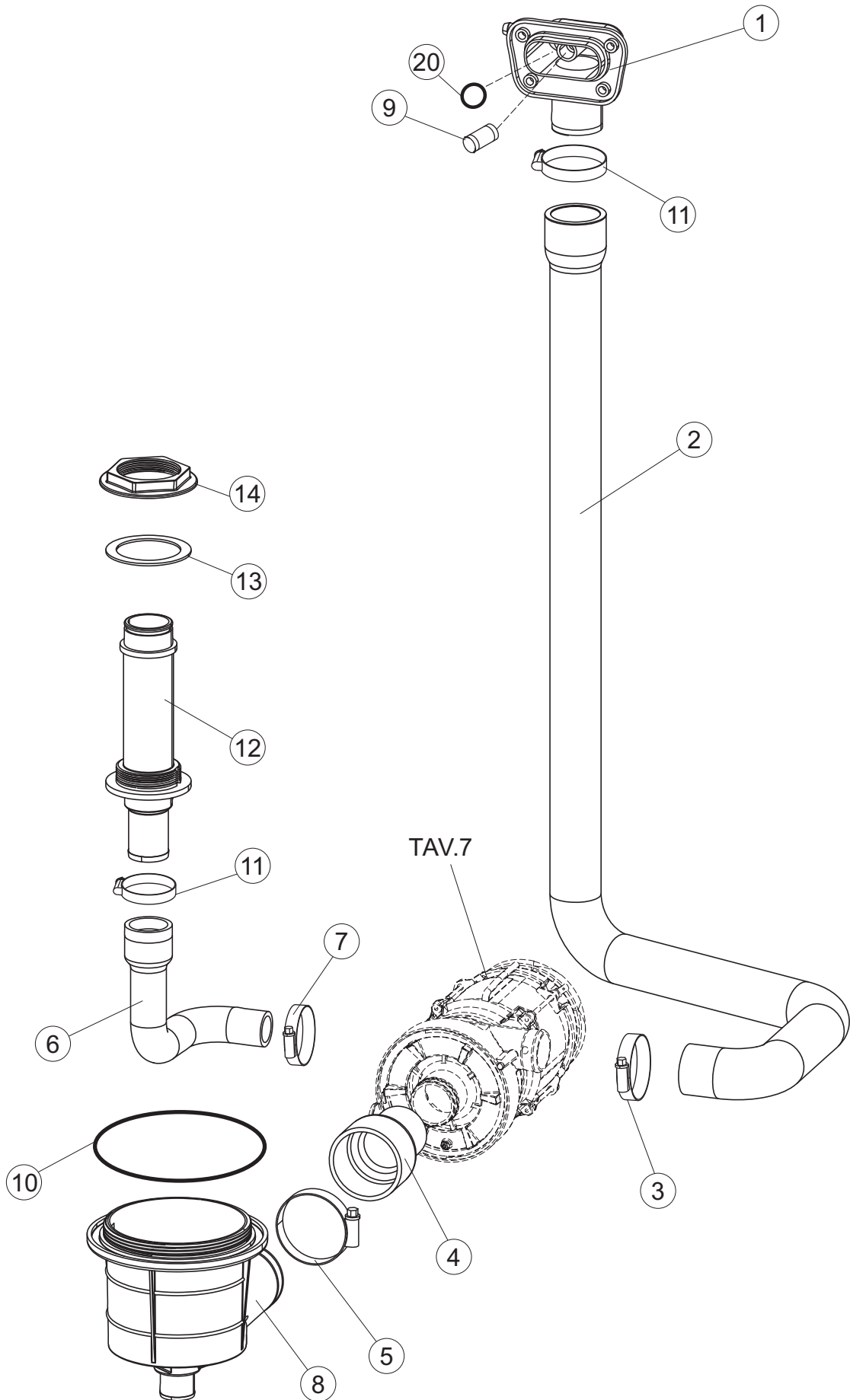
# 2



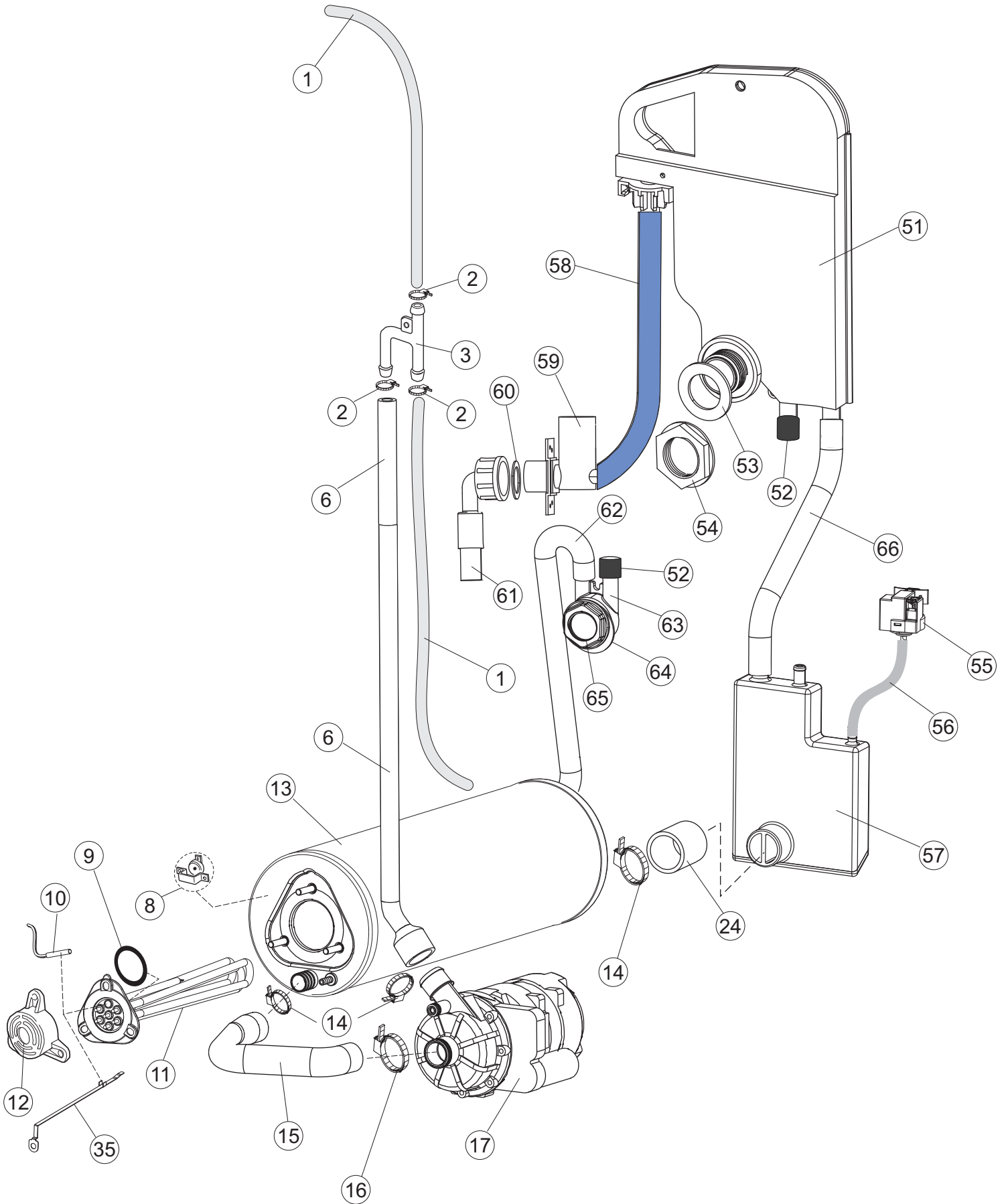
# 3



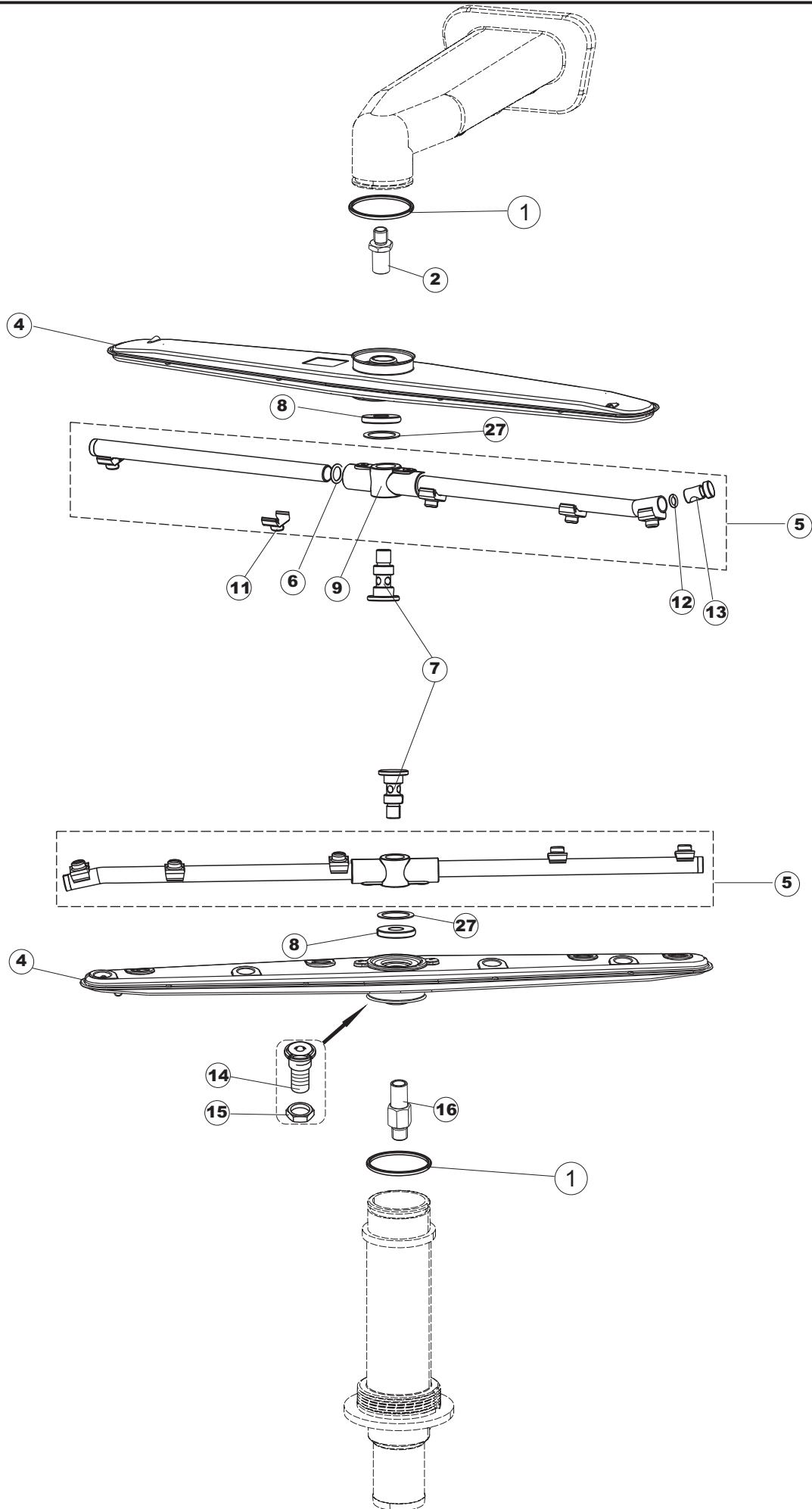
# 4



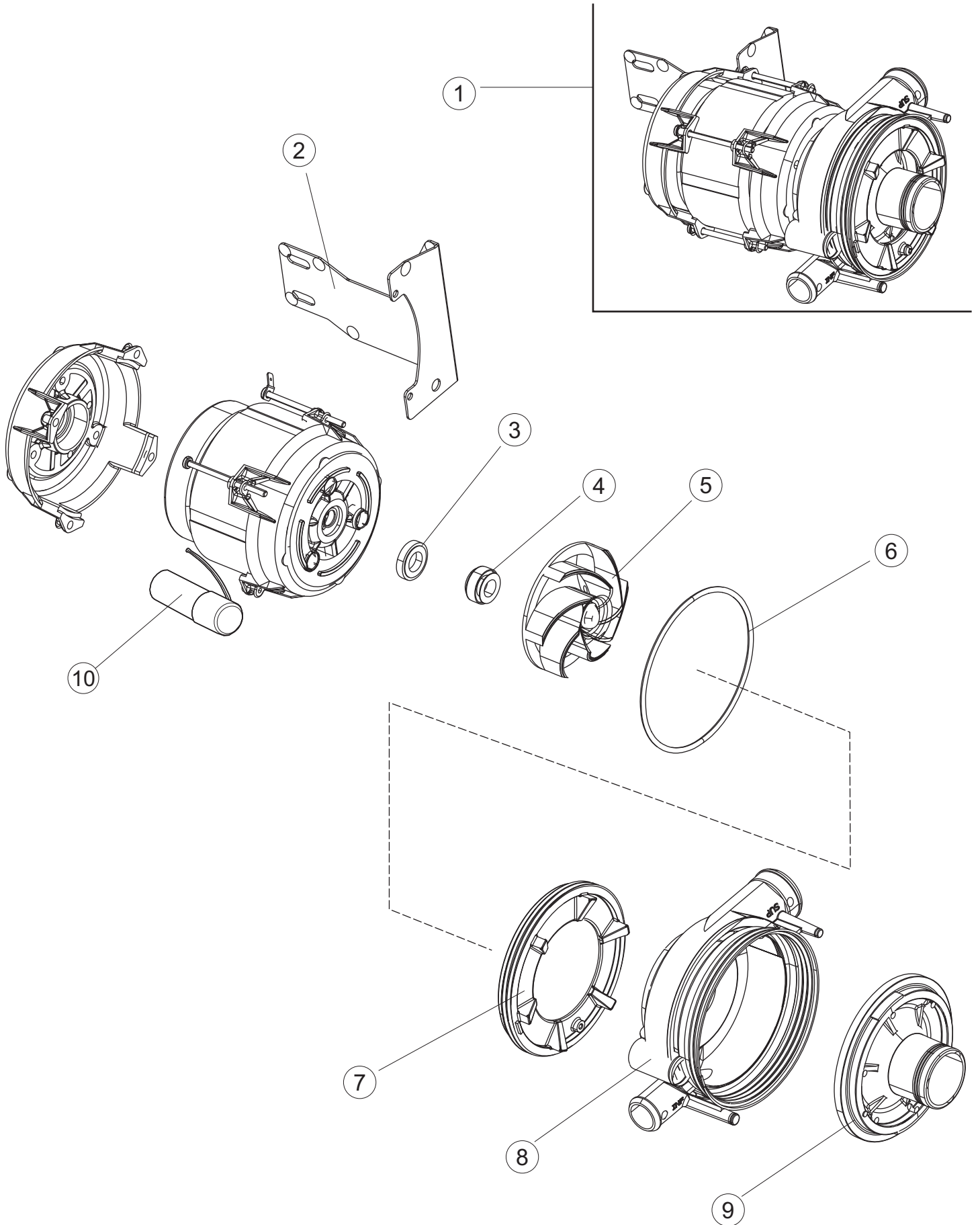
# 5

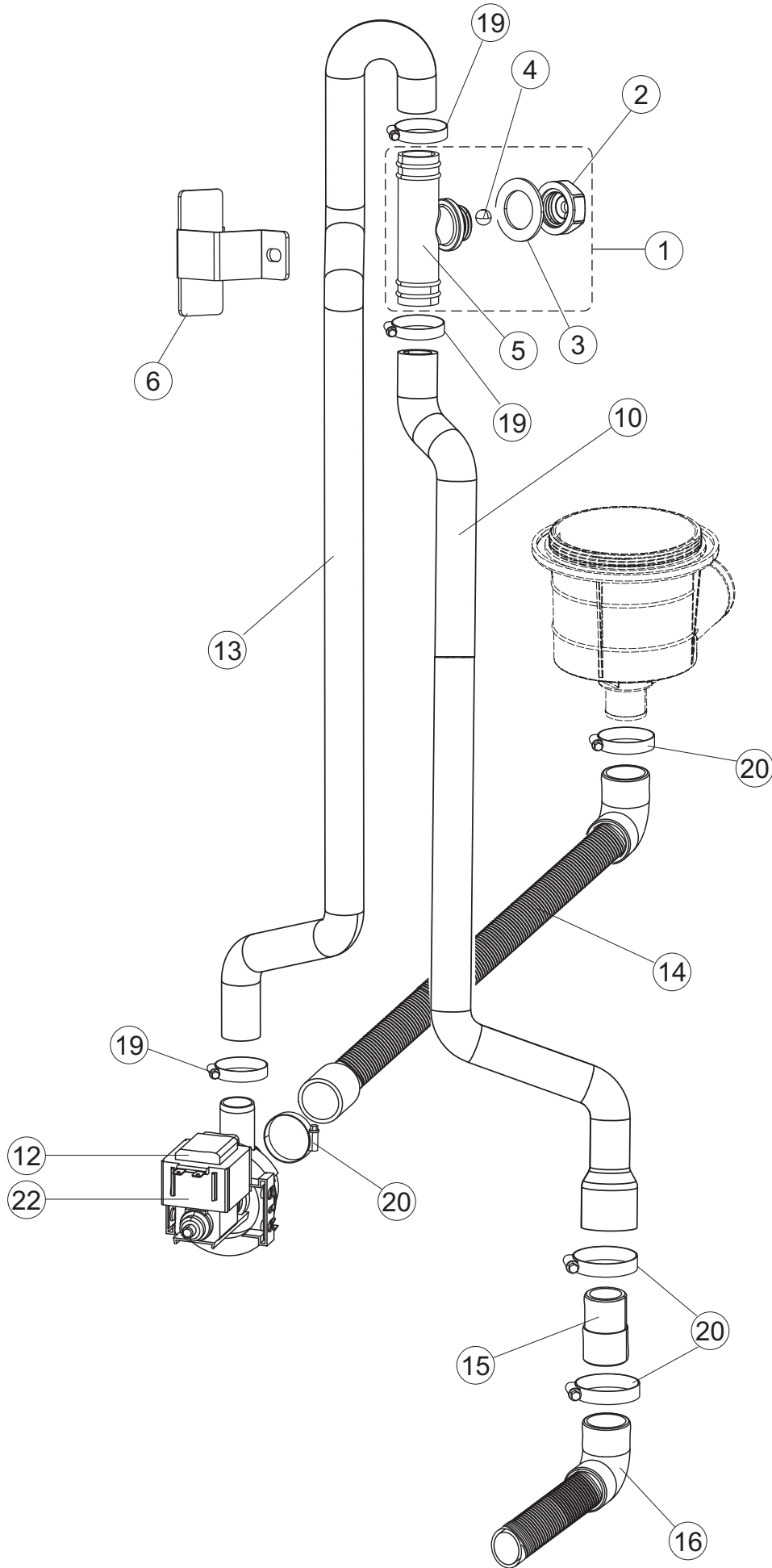


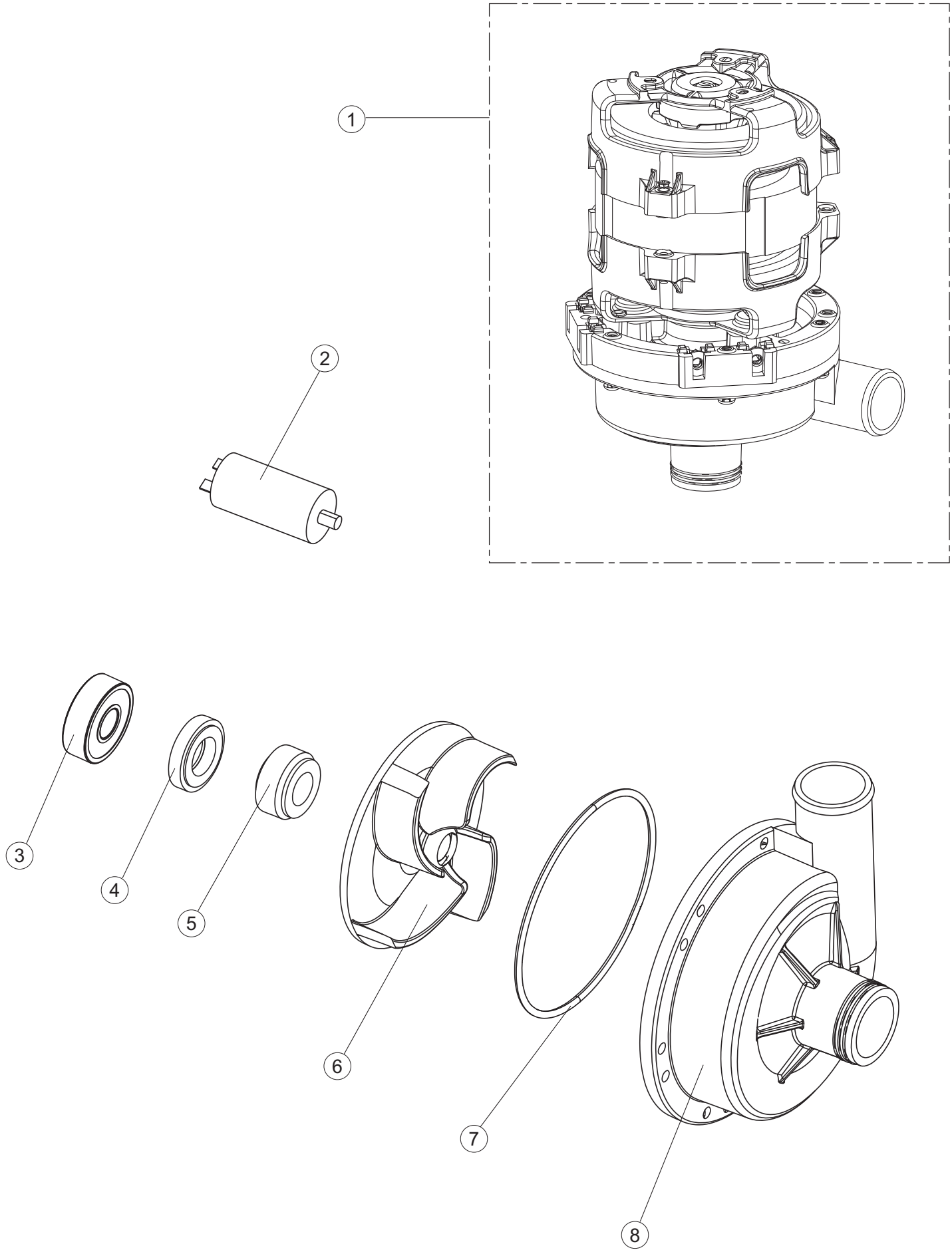
# 6











Die rot gekennzeichneten Ersatzteile sollten beim Fachhandel/ Servicepartner lagernd sein.

| Seite | Position | Ersatzteil nummer | Alter Code | Beschreibung  | ME |
|-------|----------|-------------------|------------|---|----|
| 1     | 1        | 73589             |            | OBER PANEEL   | NR |
| 1     | 2        | 927088            |            | MAGNET FR MIKROSCHALTER                                     | NR |
| 1     | 3        | K73593            |            | HAUBE KOMPLETT  | NR |
| 1     | 4        | 70202             |            | VERRIEGELUNGSHEBEL NACH LINKS                               | NR |
| 1     | 5        | 70203             |            | VERRIEGELUNGSHEBEL RECHTS                                   | NR |
| 1     | 6        | 73217             |            | ABSTANDSSTCK  | NR |
| 1     | 7        | 70194             |            | ART. NR. NICHT MEHR LIEFERBAR (ARTIKEL ERSETZT DURCH 70294) |    |
| 1     | 7        | 70294             |            | FLATSCHLAUCH 2021   | NR |
| 1     | 8        | 73521             |            | HANDGRIFF EVHO50  | NR |
| 1     | 9        | 78115             |            | PREIS ZU BESTIMMEN  |    |
| 1     | 10       | 70800             |            | SCHWARZ LINKS HEBEL HAUBE                                   | NR |
| 1     | 11       | 70801             |            | SCHWARZ RECHTS HEBEL HAUBE                                  | NR |
| 1     | 12       | 73864             |            | RUECKWAND   | NR |
| 1     | 13       | 73063             |            | RUECKWAND   | NR |
| 1     | 14       | 80277             |            | WINKEL  | NR |
| 1     | 15       | 70092             |            | FLANSCH   | NR |
| 1     | 17       | 80275             |            | WINKEL  | NR |
| 1     | 18       | 926108            |            | SPANNFEDER HAUBE F5.5 121/..                                | NR |
| 1     | 19       | 926009            |            | HAKEN, FEDERREGUL. 100/120/140                              | NR |
| 1     | 20       | K70365            |            | ERSATZHAUBE SATZ FHRUNGS                                    | NR |
| 1     | 21       | 70998             |            | DISTANZ   | NR |
| 1     | 22       | 70036             |            | LINKS-UNTERSTTZUNG  | NR |
| 1     | 23       | 70035             |            | RECHTS-UNTERSTTZUNG   | NR |
| 1     | 24       | 73255             |            | RAHMEN  | NR |
| 1     | 25       | 73923             |            | BALKENTRGER ZUSAMMENBAUFEDER                                | NR |
| 1     | 26       | 70872             |            | REICHT SEITENWAND   | NR |
| 1     | 27       | 70871             |            | LINKEN SEITENWAND   | NR |
| 1     | 28       | 41042             |            | KLEBENPER SCHLEGER  | NR |
| 1     | 29       | 80078             |            | BEF.WINKEL, UNTERABLAGEFL.GOLD PG MASCHINENFERTIG           | NR |
| 1     | 30       | 73279             |            | VORDERPANEEL  | NR |
| 1     | 31       | 73100             |            | FUSS  | NR |
| 1     | 32       | 70265             |            | ART. NR. NICHT MEHR LIEFERBAR                               |    |

Die rot gekennzeichneten Ersatzteile sollten beim Fachhandel/ Servicepartner lagernd sein.

| Seite | Position | Ersatzteilnummer | Alter Code | Beschreibung   | ME |
|-------|----------|------------------|------------|--|----|
| 1     | 33       | 70250            |            | SEITENTR KRBE  | NR |
| 1     | 34       | 80871            |            | TUERKONTAKTSCHALTER  | NR |
| 1     | 35       | 70300            |            | HALTERUNG NEUTRALEN GRIFF                                    | NR |
| 2     | 1        | 70459            |            | PANEEL SCHALTKASTEN  | NR |
| 2     | 2        | 229042           |            | SCHALTSCHTZ  | NR |
| 2     | 3        | 215042-1         |            | KARTE ELEKTRONIK GET50.2                                     | NR |
| 2     | 4        | 224031           |            | DRUCKWAECHTER  | NR |
| 2     | 5        | KREL021          |            | GRUPPE   | NR |
| 2     | 7        | 73350            |            | KONTAKT-GEBER 230-50/60HZ                                    | NR |
| 2     | 10       | 220011           |            | * KLEMMENBRETT, 5-POLIG + ERDUNG FV.122                      | NR |
| 2     | 11       | 228010           |            | SICHERUNG 5X20 T4A   | NR |
| 2     | 15       | 143235           |            | SCHLAUCH 4X7 SILIKON DURCHS. CRP                             | MT |
| 2     | 16       | 423011           |            | ART. NR. NICHT MEHR LIEFERBAR (ARTIKEL ERSETZT DURCH 423028) |    |
| 2     | 16       | 423028           |            | SCHELLE  | NR |
| 2     | 17       | 70600            |            | GLOCKE FUR DRUCKSCHALTER                                     | NR |
| 2     | 18       | 74933            |            | FLACHBANDKABEL FLAT MIT HILLE                                | NR |
| 2     | 19       | 74905V           |            | TASTATURPLATINE  | NR |
| 2     | 20       | 419036           |            | ABSTANDSSTCK, M3   | NR |
| 2     | 21       | 417119           |            | SCHRAUBENMUTTER, M3 KUNST. WEISS                             | NR |
| 2     | 22       | 70771            |            | TASTATURFOLIEN GASTROLINE3605AP KBS                          | NR |
| 2     | 23       | CWP2             |            | STTZFSSE FR PLATINE (ART.DRA6A)                              | NR |
| 2     | 24       | DEP521           |            | KABELSCHELLE PG21 (BER 4721)                                 | NR |
| 2     | 25       | 80997            |            | ANSCHLUSSKABEL 400V  | NR |
| 2     | 26       | 80731            |            | VORHANG, PVC EL.SCHUTZ KOMPL.                                | NR |
| 2     | 28       | 74935            |            | *SICHERUNGSTRAGER  | NR |
| 2     | 29       | H.228048         |            | PREIS ZU BESTIMMEN   |    |
| 2     | 30       | 228010           |            | SICHERUNG 5X20 T4A   | NR |
| 3     | 1        | 80871            |            | TUERKONTAKTSCHALTER  | NR |
| 3     | 3        | 121123           |            | INTEGRAL KUNSTSTOFFTANK FILTER                               | NR |
| 3     | 4        | 73178            |            | LEITUNG - SPLEN  | NR |
| 3     | 5        | 80178            |            | DICHTUNG   | NR |
| 3     | 6        | 74240            |            | TANK SIEB  | NR |

Die rot gekennzeichneten Ersatzteile sollten beim Fachhandel/ Servicepartner lagernd sein.

| Seite | Position | Ersatzteil nummer | Alter Code | Beschreibung   | ME |
|-------|----------|-------------------|------------|--|----|
| 3     | 7        | 429072            |            | ZWINGE   | NR |
| 3     | 8        | 73168             |            | HEIZUNG 2500W 230V   | NR |
| 3     | 9        | 236052            |            | THERM.,KONT. L.90+/-3(2611576)                               | NR |
| 3     | 10       | 999348            |            | WASCHMITTEL INJECTION SPLANSCHLUSS                           | NR |
| 3     | 11       | 70600             |            | GLOCKE FUR DRUCKSCHALTER                                     | NR |
| 3     | 12       | 417120            |            | KUNSTSTOFFMUTTER 1-1/4                                       | NR |
| 3     | 13       | 437098            |            | DICHTUNG FUER LUFTFALLE                                      | NR |
| 3     | 15       | 231016            |            | TEMPERATURSONDE  | NR |
| 3     | 16       | H.775489-001      |            | KLIPP FR TEMP.FHLER D5                                       | NR |
| 3     | 18       | 80675             |            | TRAGBUEGEL   | NR |
| 3     | 19       | 143194            |            | SCHLAUCH 4X6 CRISTAL, DURCHS.                                | MT |
| 3     | 20       | H.775601          |            | SCHLAUCH 4X6 CRISTAL BLAU PVC                                | MT |
| 3     | 21       | 121993            |            | FILTERANORDNUNG  | NR |
| 3     | 22       | 143005            |            | SCHLAUCH TP 5X11 (CASER/15/NL C4N)                           | MT |
| 3     | 23       | 209042            |            | PERISTALTISCHES DOSIERGERAET                                 | NR |
| 3     | 24       | 209043            |            | PERISTALTISCHES DOSIERGERAET                                 | NR |
| 3     | 25       | 143261            |            | MEMBRANSCHLAUCH  | NR |
| 3     | 26       | 143258            |            | MEMBRANSCHLAUCH SANTOPREN                                    | NR |
| 3     | 30       | 236061            |            | THERMOSTAT 127   | NR |
| 3     | 33       | 74295             |            | BODEN FEINFILTER LA50-500 FIL                                | NR |
| 3     | 55       | 999351            |            | GRUPPE FANGEN BEHLTER WIDERSTAND                             | NR |
| 4     | 1        | 80174             |            | VERBINDUNGSST., OB.SPL. AUSS.GOLD (NEUTR. FARBE)             | NR |
| 4     | 2        | 69020             |            | DRUCKSCHLAUCH  | NR |
| 4     | 3        | CFS1              |            | ART. NR. NICHT MEHR LIEFERBAR                                |    |
| 4     | 4        | 73008             |            | ZULAUFROHR   | NR |
| 4     | 5        | CFS3              |            | SCHELLE, SCHRAUBE TORRO W2B 60-80/12                         | NR |
| 4     | 6        | 73024             |            | ZUFRUNGSMUFFE  | NR |
| 4     | 7        | CFS18             |            | ART. NR. NICHT MEHR LIEFERBAR (ARTIKEL ERSETZT DURCH 423032) |    |
| 4     | 7        | 423032            |            | SCHELLE  | NR |
| 4     | 8        | 70040             |            | GUT ABTROPFEN LASSEN   | NR |
| 4     | 9        | 441009            |            | EINSATZ, DICHT. D10 SAMM.S621-                               | NR |
| 4     | 10       | 456076            |            | TORISCHE DICHTUNG D.I.135.9X5.33                             | NR |

Die rot gekennzeichneten Ersatzteile sollten beim Fachhandel/ Servicepartner lagernd sein.

| Seite | Position | Ersatzteilnummer | Alter Code | Beschreibung  | ME |
|-------|----------|------------------|------------|---|----|
| 4     | 11       | CFS1A            |            | SCHELLE, SCHRAUBE TORRO W1/W2B 40-60/12                                 | NR |
| 4     | 12       | 73061            |            | SPALT   | NR |
| 4     | 13       | 437102           |            | DICHTUNG  | NR |
| 4     | 14       | 429073           |            | MUTTER  | NR |
| 4     | 20       | CGR3037          |            | O-RING 3037 NITRILGUMMI 9,19X2,62                                       | NR |
| 5     | 1        | 143010           |            | ROHR, DRUCKSCHALTER TP 12X19.5  | MT |
| 5     | 2        | 927322           |            | SCHLAUCHSCHELLE 12-22   | NR |
| 5     | 3        | 143268           |            | Y-STUECK  | NR |
| 5     | 6        | 41525            |            | ZUFLUSSROHR FR NACHSPLEN (CRP)  | NR |
| 5     | 8        | 926189           |            | SICHERHEITSTHERMOSTAT 95C   | NR |
| 5     | 9        | 456002           |            | O-RING 48X6,2   | NR |
| 5     | 10       | 231016           |            | TEMPERATURSONDE   | NR |
| 5     | 11       | 74086            |            | HEIZUNG   | NR |
| 5     | 12       | 69870            |            | HEIZUNGSCHUETZ DES WARMWASSERBEREITERS                                  | NR |
| 5     | 13       | 70389            |            | WARMWASSERBEREITER  | NR |
| 5     | 14       | CFS18            |            | ART. NR. NICHT MEHR LIEFERBAR (ARTIKEL ERSETZT DURCH 423032)            |    |
| 5     | 14       | 423032           |            | SCHELLE   | NR |
| 5     | 15       | 69068            |            | SAUGMUFFE LA50  | NR |
| 5     | 16       | 423008           |            | PREIS ZU BESTIMMEN  |    |
| 5     | 17       | 80627            |            | PUMPE   | NR |
| 5     | 24       | 127095           |            | MUFFE   | NR |
| 5     | 35       | 69871            |            | SONDENHALTER  | NR |
| 5     | 51       | 144033           |            | TANK RCKSCHLAG WASSER BREAK TANK  | NR |
| 5     | 52       | 480160           |            | VERSCHLUSSDECKEL  | NR |
| 5     | 53       | 437118           |            | DICHTUNG  | NR |
| 5     | 54       | 00-324384-000    |            | GEWINDERING   | NR |
| 5     | 55       | 224031           |            | DRUCKWAECHTER   | NR |
| 5     | 56       | 143235           |            | SCHLAUCH 4X7 SILIKON DURCHS. CRP  | MT |
| 5     | 57       | K144035          |            | KIT LADESYSYSTEM KESSEL CRP2 DRUCKSCHALTER PRESSURE SWITCH UND SCHALUCH | NR |
| 5     | 58       | 143222           |            | ROHR, BLAU D10 I.S. WRAS  | MT |
| 5     | 59       | 240012           |            | ZUFLUSSVENTIL BREAK-TANK (5,5 LT/M)                                     | NR |
| 5     | 60       | 437041           |            | DICHTUNG 3/4 GASVERSORG.  | NR |

Die rot gekennzeichneten Ersatzteile sollten beim Fachhandel/ Servicepartner lagernd sein.

| Seite | Position | Ersatzteilnummer | Alter Code | Beschreibung                                  | ME |
|-------|----------|------------------|------------|---|----|
| 5     | 61       | 143277           |            | ZULAUFSCHLAUCH, WASSER                        | NR |
| 5     | 62       | 74556            |            | SCHLAUCH                                      | NR |
| 5     | 63       | 468209           |            | ANSCHLUSSTEIL                                 | NR |
| 5     | 64       | 437080           |            | DICHTUNG, VERBINDUNGSST., OB.SPL.E.40         | NR |
| 5     | 65       | 429083           |            | GEWINDERING                                   | NR |
| 5     | 66       | 143004           |            | ROHR, DRUCKSCHALTER TP 10X17 (CASER/15NL C4N) | MT |
| 6     | 1        | 80184            |            | GLEIT UND DICHTUNGSRING                       | NR |
| 6     | 2        | 69237            |            | VERLAENGERUNGSSTUECK                          | NR |
| 6     | 4        | 80348            |            | SPUELARM                                      | NR |
| 6     | 5        | 69677            |            | NACHSPUELARM                                  | NR |
| 6     | 6        | 456019           |            | O-RING 2037                                   | NR |
| 6     | 7        | 80700            |            | STIFT   | NR |
| 6     | 8        | K80697           |            | GEWINDERING M10 MIT TEFLON UNTERLEGSCHLEIBE   | NR |
| 6     | 9        | 69632            |            | KOERPER DES NACHSPUELARMES                    | NR |
| 6     | 11       | 140036           |            | DSE   | NR |
| 6     | 12       | 456030           |            | O-RING 106 (CGR106)                           | NR |
| 6     | 13       | 926132           |            | PFROPFEN, KUNST. FR NACHSPULARM (DWT312)      | NR |
| 6     | 14       | 79044            |            | WASCH-ARME BUCHSE C600                        | NR |
| 6     | 15       | 308031           |            | GEWINDERING, SPL.BUCHSE X5                    | NR |
| 6     | 16       | 69237            |            | VERLAENGERUNGSSTUECK                          | NR |
| 6     | 27       | 437117           |            | SCHEIBE                                       | NR |
| 7     | 1        | 73048            |            | ELEKTROPUMPE                                  | NR |
| 7     | 2        | 73070            |            | WASH PUMPENHALTERUNG                          | NR |
| 7     | 3        | 141008           |            | MECH. DICHTUNG FR WASCHPUMPE DER GLSERSPLER   | NR |
| 7     | 4        | 141009           |            | MECH. DICHTUNG FR WASCHPUMPE DER GLSERSPLER   | NR |
| 7     | 5        | 73076            |            | FLUEGELRAD FUER MOTORPUMPE 73048 (3235)       | NR |
| 7     | 6        | 456078           |            | TORISCHE DICHTUNG                             | NR |
| 7     | 7        | 429074           |            | RING  | NR |
| 7     | 8        | 73052            |            | KRPER SCHNECKENPUMPE                          | NR |
| 7     | 9        | 73051            |            | PUMPENDECKEL                                  | NR |
| 7     | 10       | 73055            |            | KONDENSATOR 14MF                              | NR |
| 8     | 1        | 73576            |            | VENTIL SP2                                    | NR |



Die rot gekennzeichneten Ersatzteile sollten beim Fachhandel/ Servicepartner lagernd sein.

| Seite | Position | Ersatzteilnummer | Alter Code | Beschreibung   | ME |
|-------|----------|------------------|------------|--|----|
| 8     | 2        | 468199           |            | ANSCHLUSSSTUECK LA50   | NR |
| 8     | 3        | 437083           |            | DICHTUNG, GUMMI D32D19.5S1.5                                 | NR |
| 8     | 4        | 476008           |            | KUGELHAHN  | NR |
| 8     | 5        | 144024           |            | LUFTLOCH-VENTIL  | NR |
| 8     | 6        | 73574            |            | BEF.WINKEL   | NR |
| 8     | 10       | 73572            |            | ROHR   | NR |
| 8     | 12       | 999363           |            | ABFLUSSPUMPE 90- V 220/240- F50                              | NR |
| 8     | 13       | 73571            |            | ROHR   | NR |
| 8     | 14       | 70114            |            | EVHO50 / 60 AUSPUFFANSCHLUSSROHR                             | NR |
| 8     | 15       | 70167            |            | ABLAUFGARNITUR   | NR |
| 8     | 16       | 143252           |            | ABLAUFLEITUNG  | NR |
| 8     | 19       | CFS18            |            | ART. NR. NICHT MEHR LIEFERBAR (ARTIKEL ERSETZT DURCH 423032) |    |
| 8     | 19       | 423032           |            | SCHELLE  | NR |
| 8     | 20       | CFS1             |            | ART. NR. NICHT MEHR LIEFERBAR                                |    |
| 8     | 22       | 999366           |            | KIT DER ABFLUSSPUMPE 220/240-60HZ                            | NR |
| 9     | 1        | 80627            |            | PUMPE  | NR |
| 9     | 2        | 206013           |            | KONDENSATOR 4 MF FR WASCHPUMPE                               | NR |
| 9     | 3        | 314011           |            | WASCHPUMPENLAGER FR GLSERSPLER                               | NR |
| 9     | 4        | 141012           |            | MECH. DICHTUNG FR WASCHPUMPE DER GLSERSPLER                  | NR |
| 9     | 5        | 141013           |            | MECH. DICHTUNG FR WASCHPUMPE DER GLSERSPLER                  | NR |
| 9     | 6        | 124070           |            | FLUEGELRAD FUER MOTORPUMPE                                   | NR |
| 9     | 7        | 456083           |            | TORISCHE DICHTUNG  | NR |
| 9     | 8        | 116040           |            | PUMPENGEHAEUSE   | NR |