

EXPLOSIONSZEICHNUNG



KBS Gastrotechnik GmbH – Schoßbergstraße 26 – 65201 Wiesbaden



KBS Gastrotechnik GmbH Schoßbergstraße 26 65201 Wiesbaden

**SPARE PARTS CATALOGUE
ERSATZTEILKATALOG
CATALOGUE PIECES DETACHEES
CATALOGO PARTI RICAMBIO
CATALOGO DE PIEZAS DE RECAMBIO
CATALOGO PECAS, DE REPOSICAO**

Catalogo parti di ricambio valido
dalla matricola 4385260 ad oggi (26/04/2022)

Catalogue pieces detachees
du numero de Série n. 4385260 jusqu'à aujourd'hui (26/04/2022)

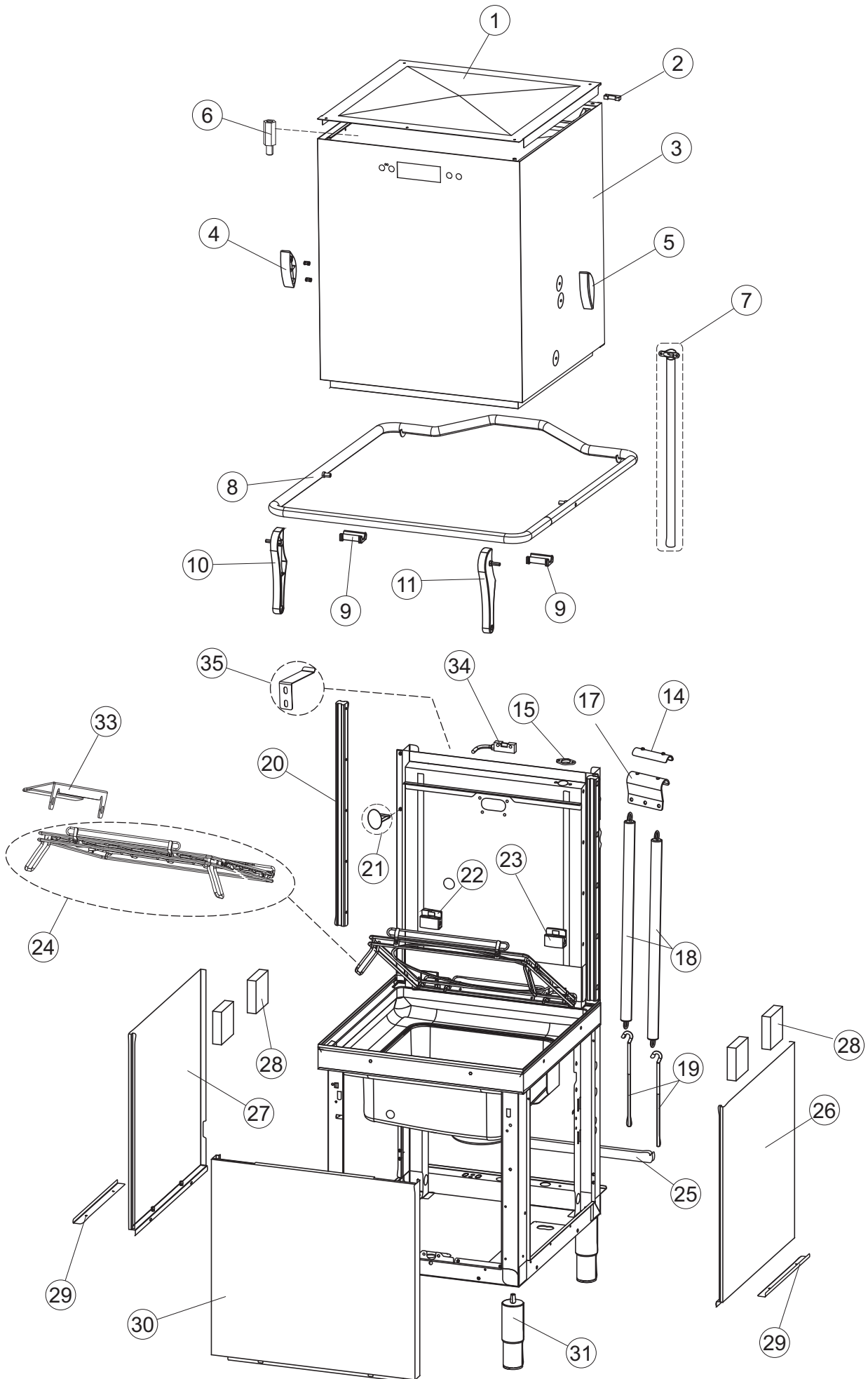
Ersatzteilkatalog
gültig ab Serien-Nr. 4385260 bis heute (26/04/2022)

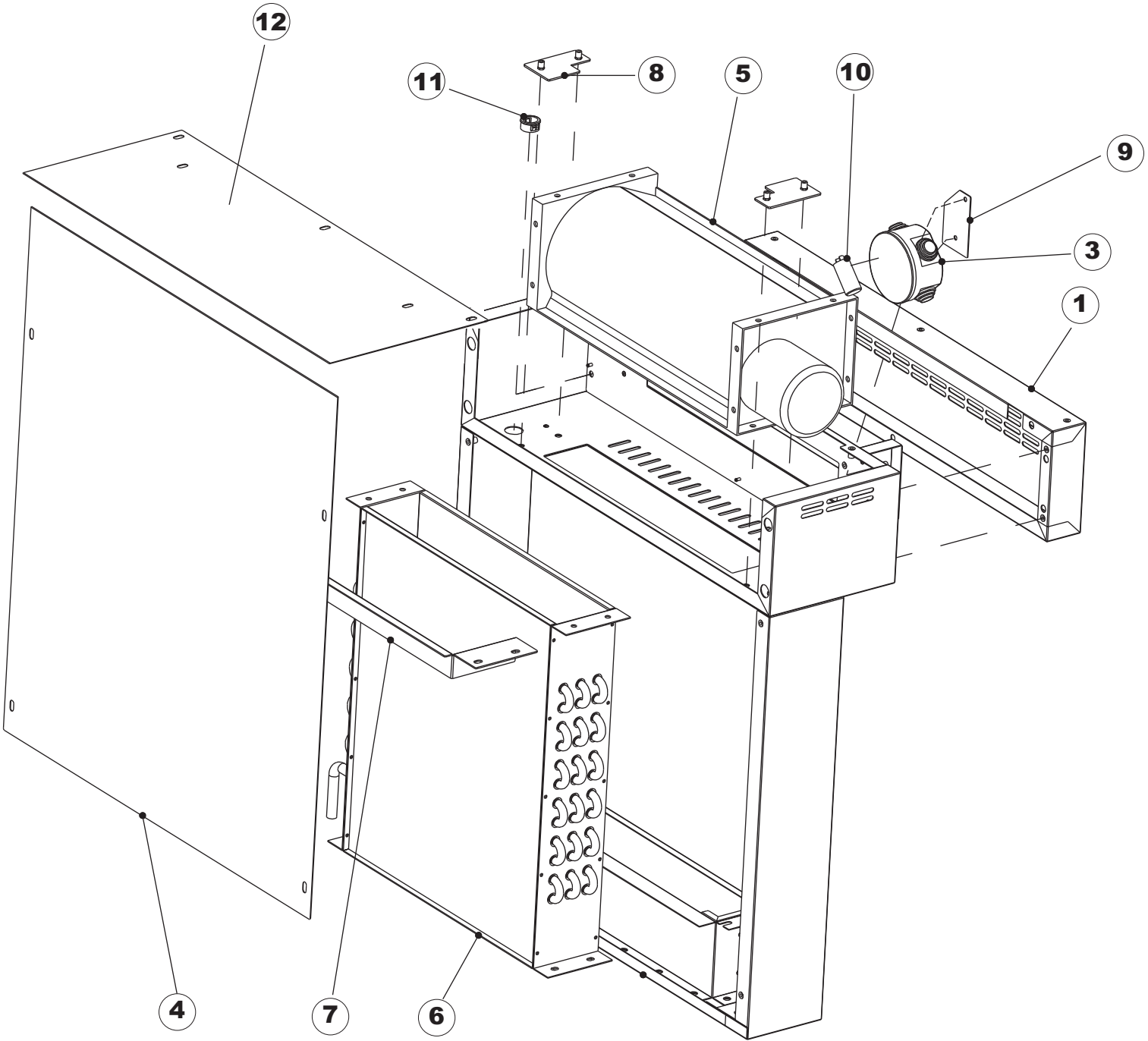
Spare parts catalogue
valid from serial no. 4385260 up today (26/04/2022)

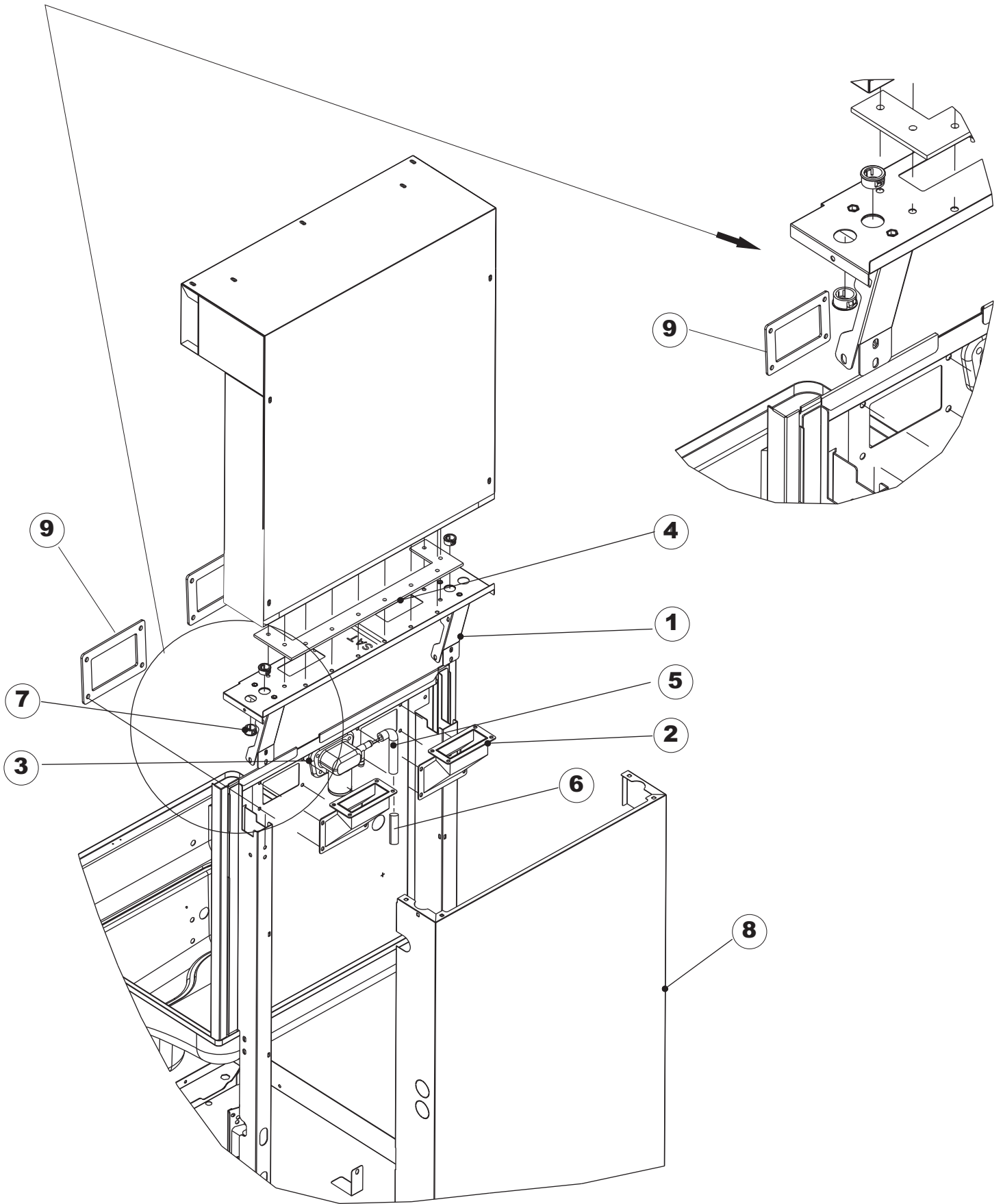
Catálogo de peças de reposição
válido do número de série 4385260 até hoje (26/04/2022)

GASTROL.3505APEW

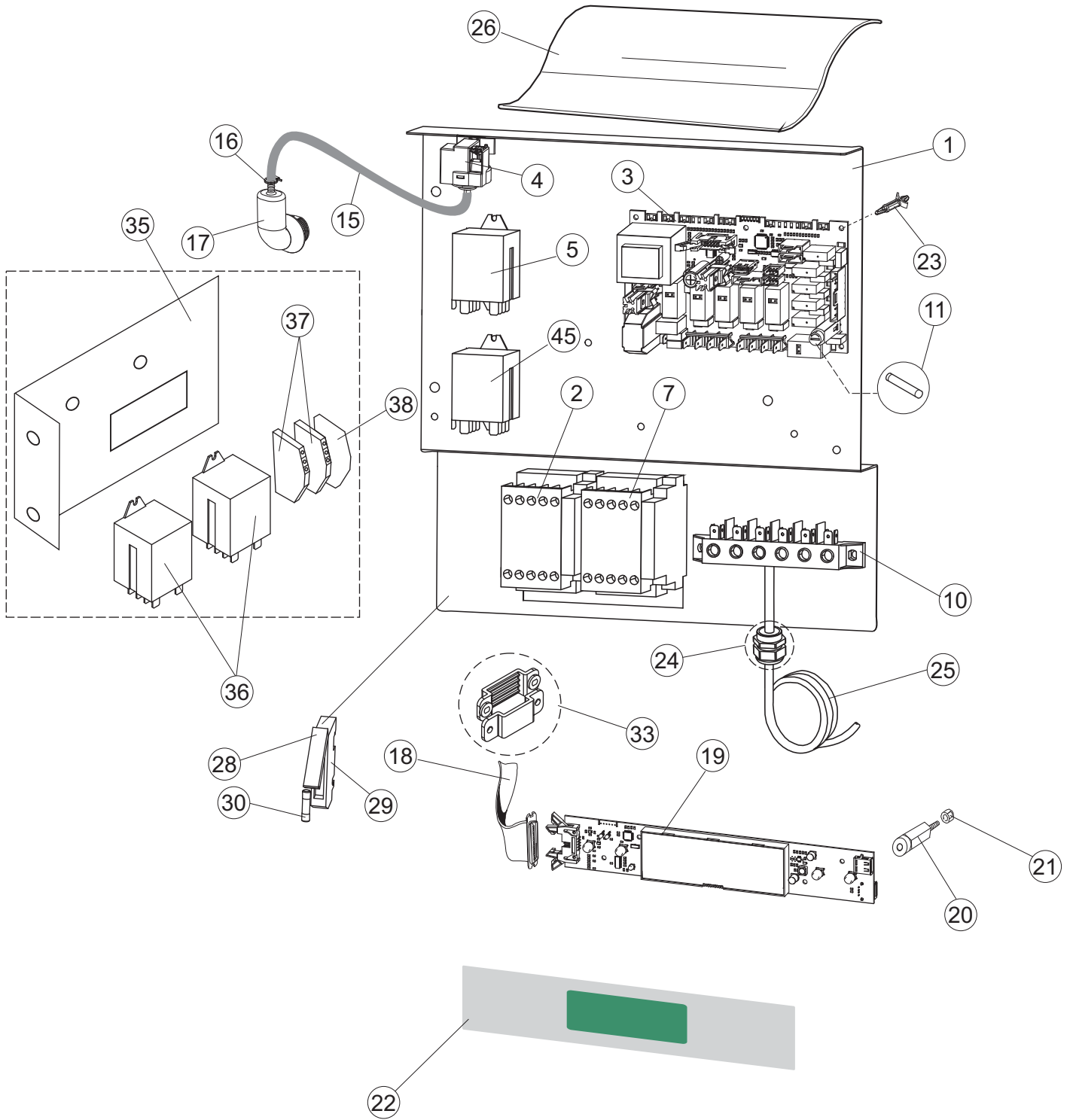
1



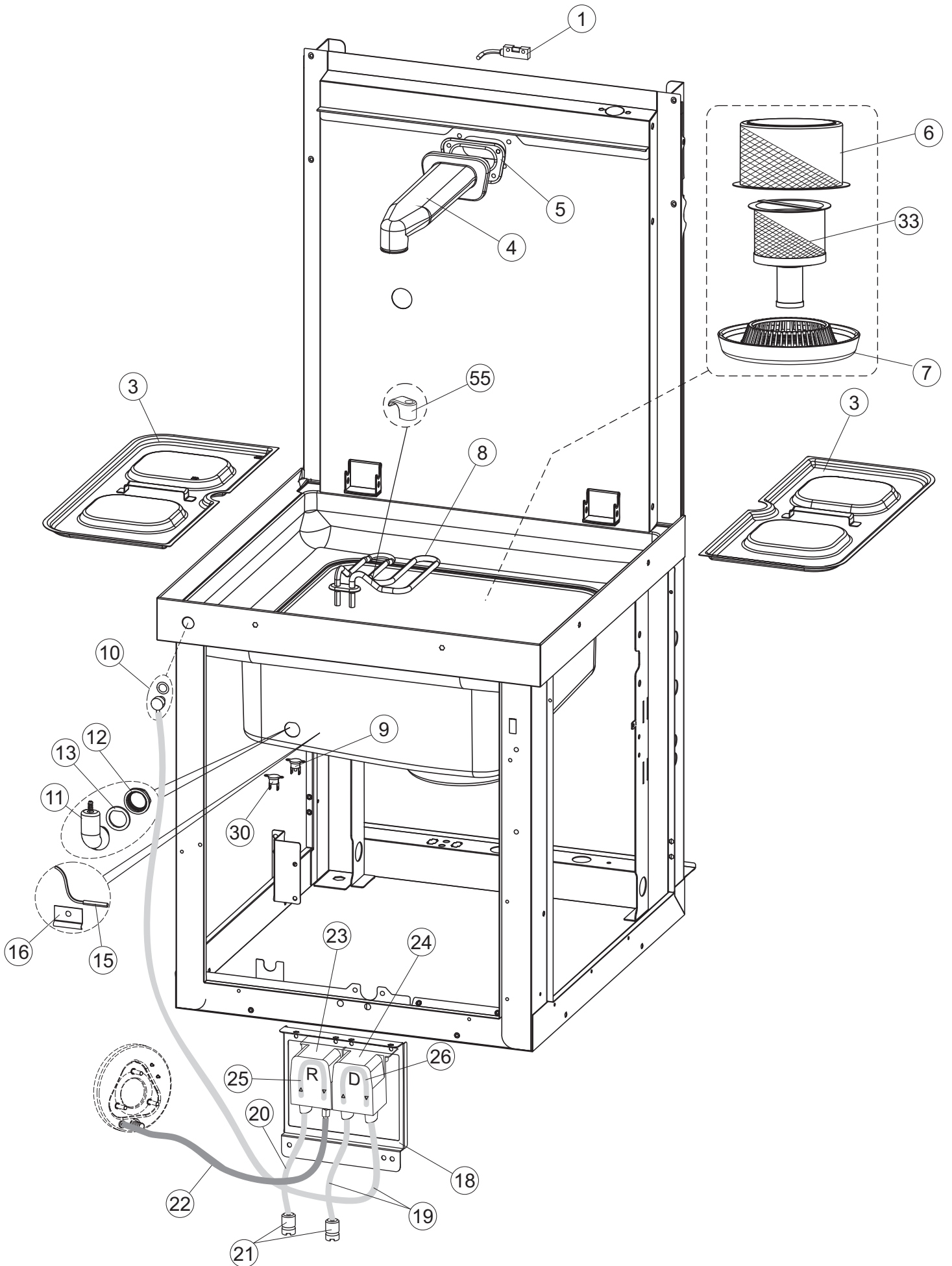




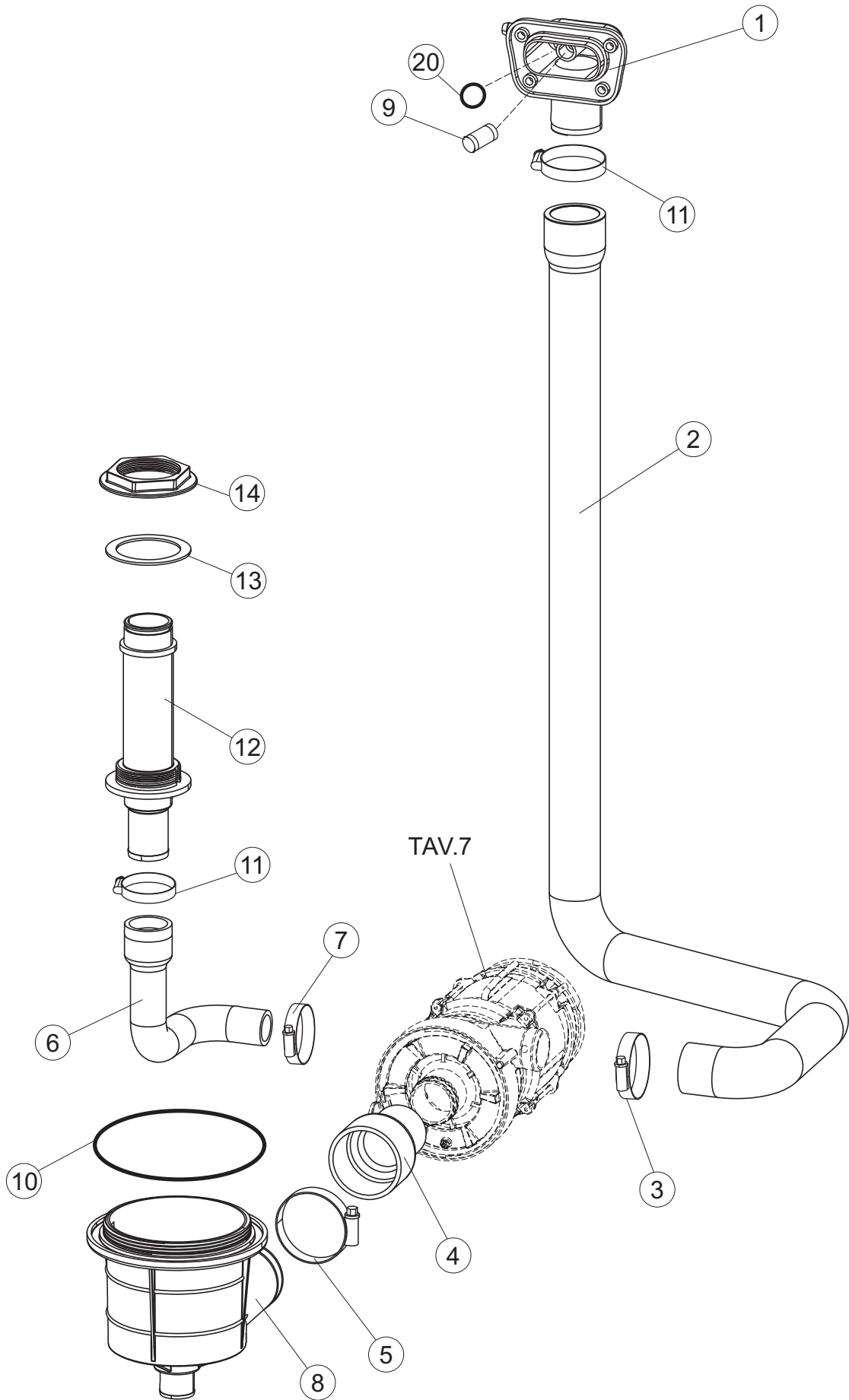
4

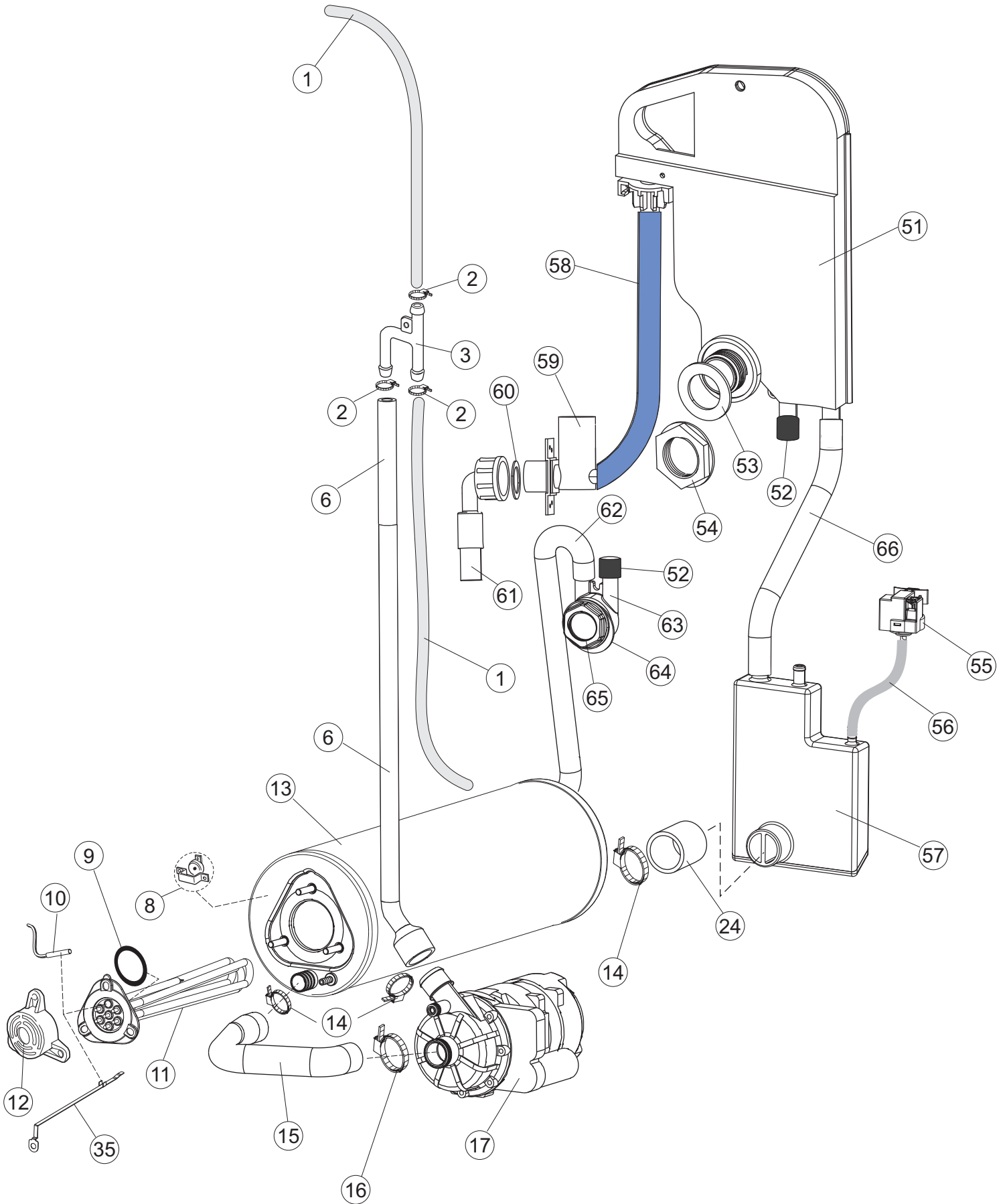


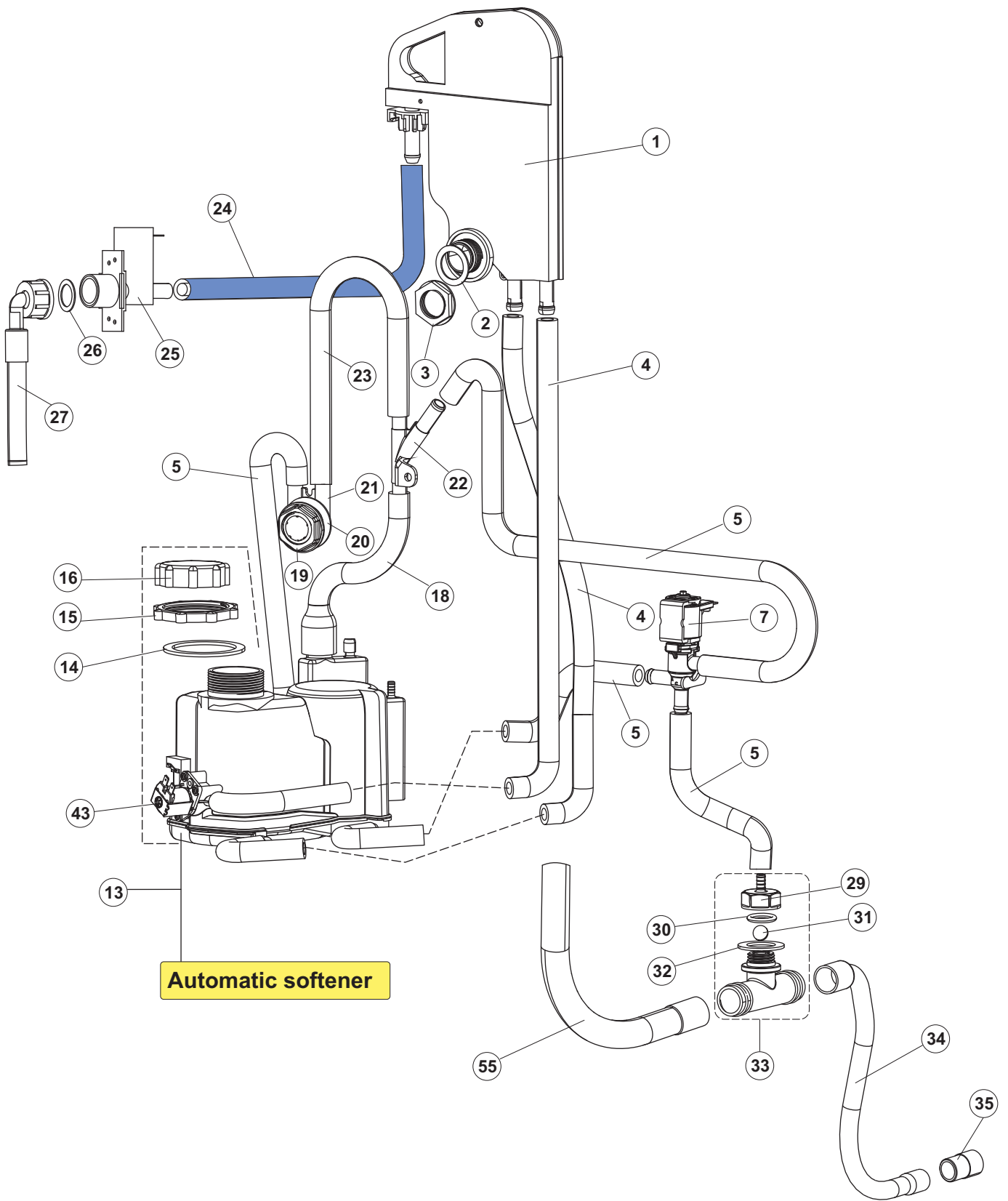
5

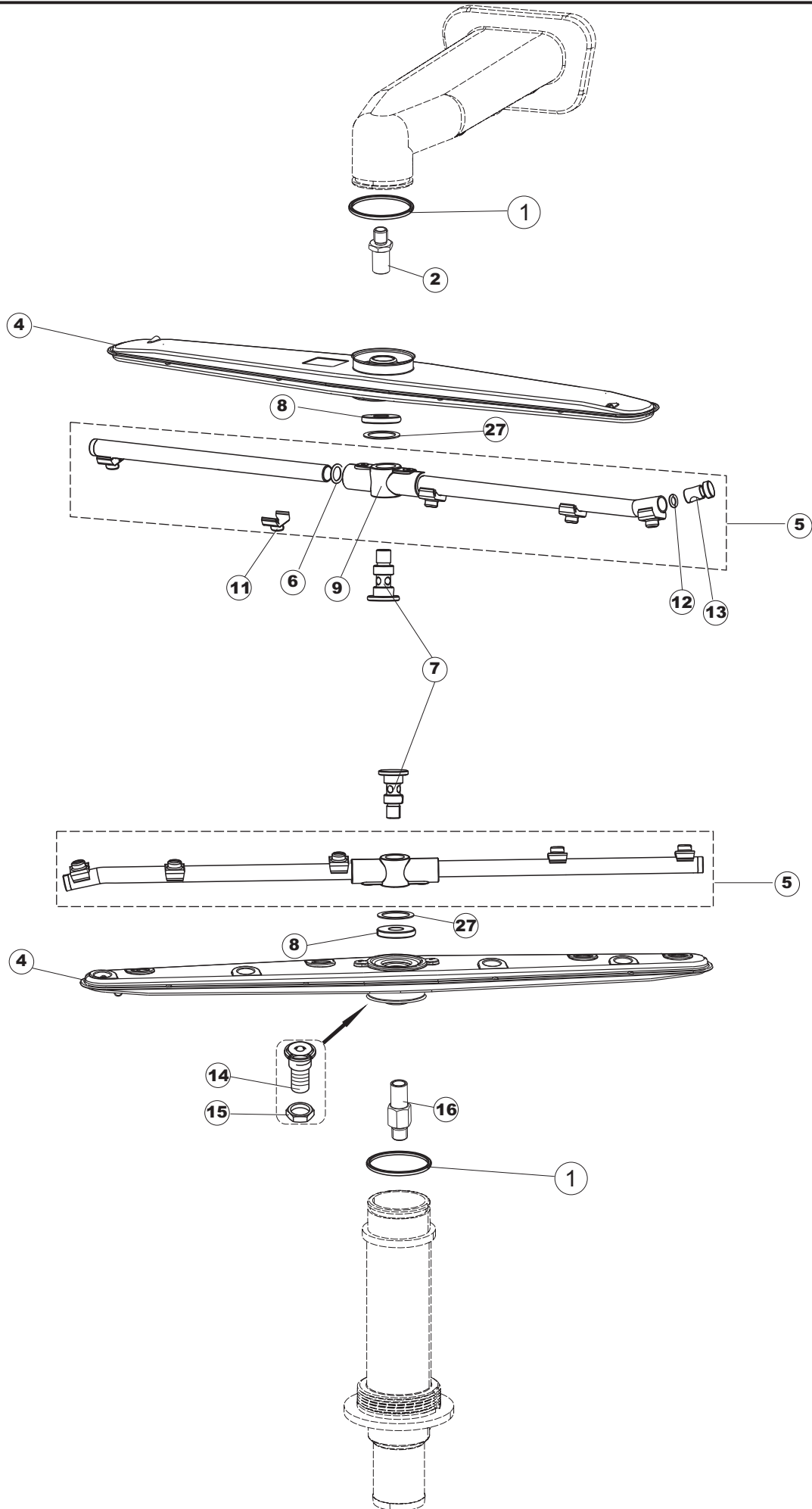


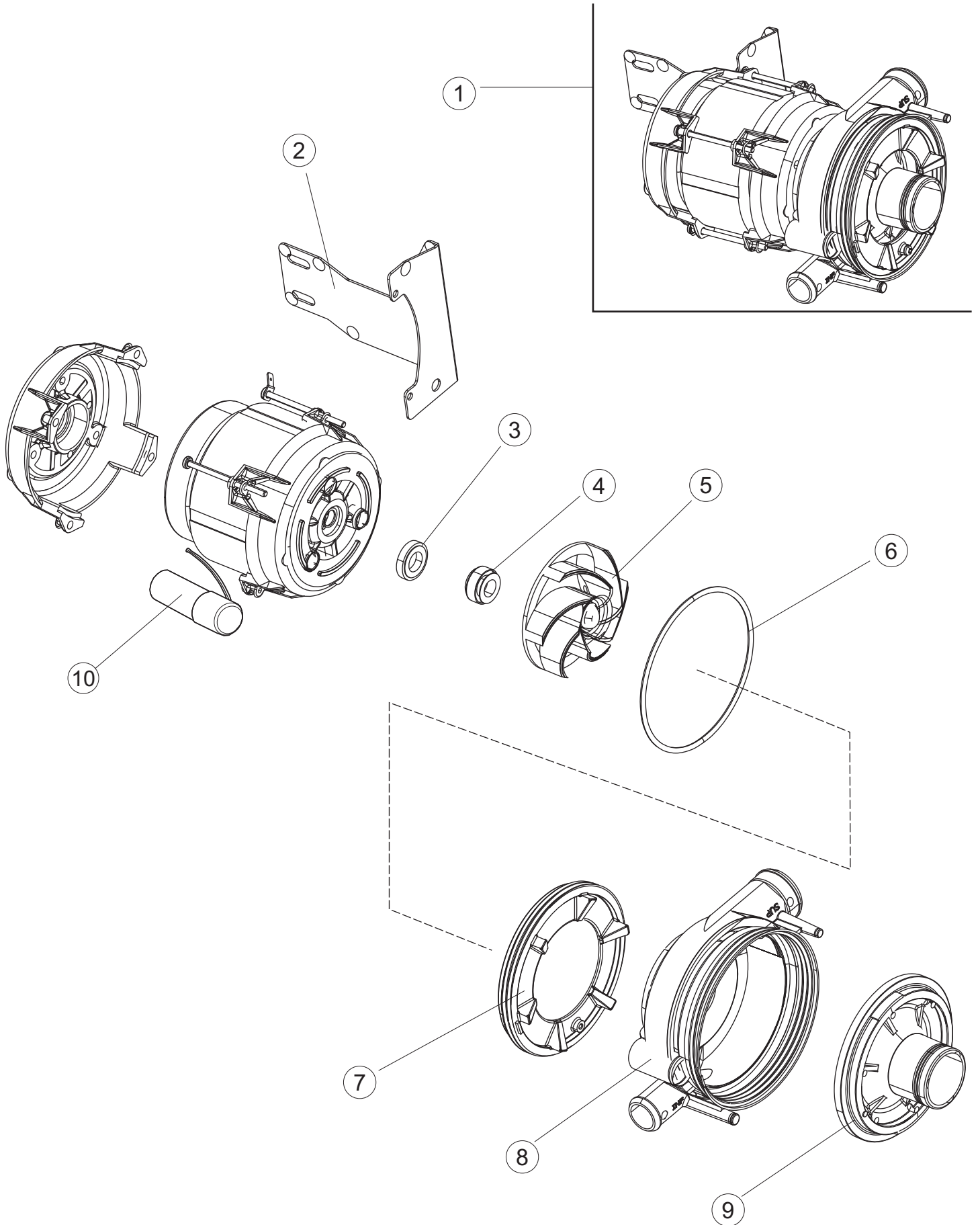
6

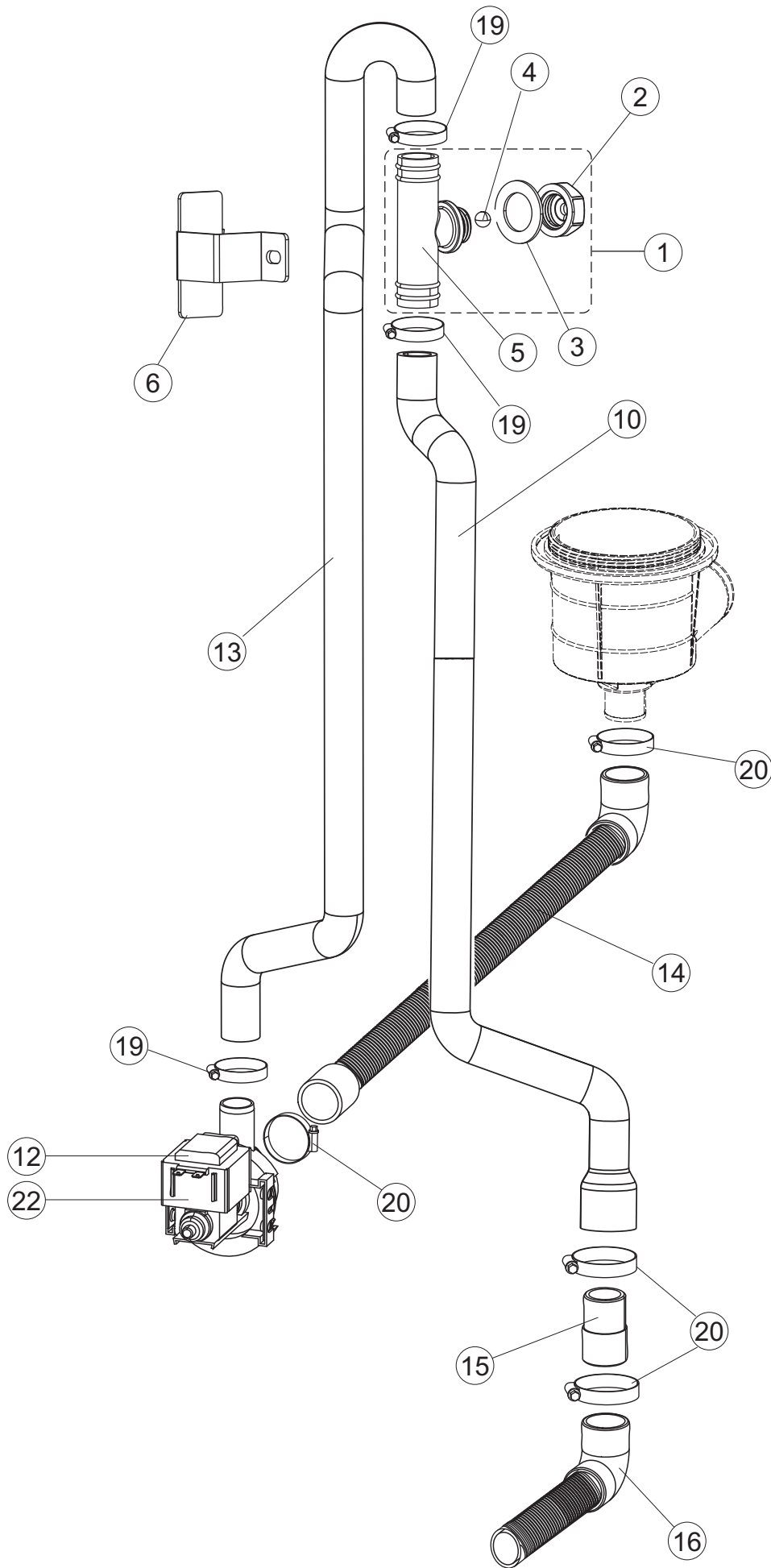


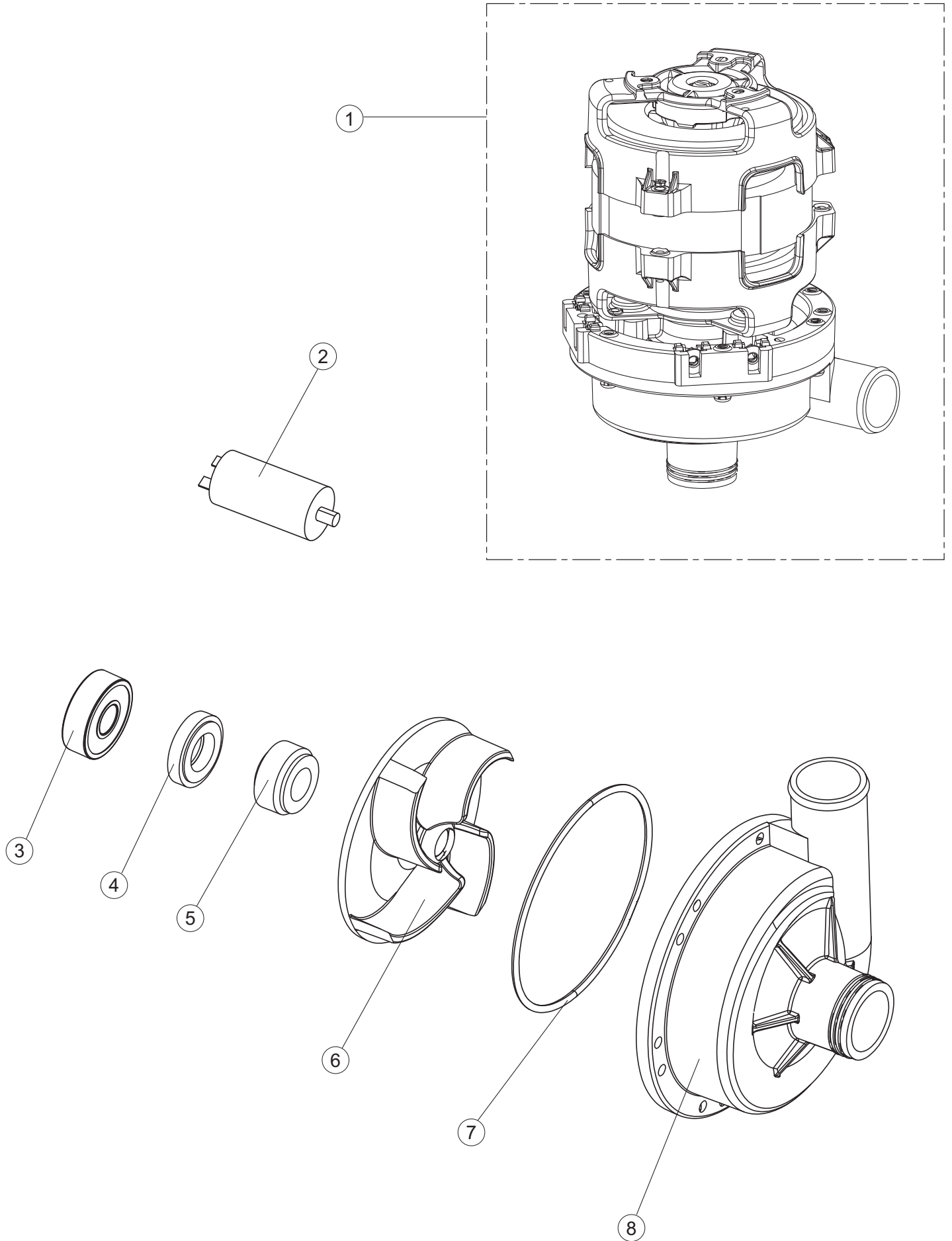












Die rot gekennzeichneten Ersatzteile sollten beim Fachhandel/ Servicepartner lagernd sein.

| Seite | Position | Ersatzteil nummer | Alter Code | Beschreibung | ME |
|-------|----------|-------------------|------------|---|----|
| 1 | 1 | 73589B | | OBER PANEEL | NR |
| 1 | 2 | 927088 | | MAGNET FR MIKROSCHALTER | NR |
| 1 | 3 | K73593R | | HAUBE KOMPLETT | NR |
| 1 | 4 | 70202 | | VERRIEGELUNGSHEBEL NACH LINKS | NR |
| 1 | 5 | 70203 | | VERRIEGELUNGSHEBEL RECHTS | NR |
| 1 | 6 | 73217 | | ABSTANDSSTCK | NR |
| 1 | 7 | 70194 | | ART. NR. NICHT MEHR LIEFERBAR (ARTIKEL ERSETZT DURCH 70294) | |
| 1 | 7 | 70294 | | FLATSCHLAUCH 2021 | NR |
| 1 | 8 | 73521 | | HANDGRIFF EVHO50 | NR |
| 1 | 9 | 70192 | | ART. NR. NICHT MEHR LIEFERBAR | |
| 1 | 10 | 70800 | | SCHWARZ LINKS HEBEL HAUBE | NR |
| 1 | 11 | 70801 | | SCHWARZ RECHTS HEBEL HAUBE | NR |
| 1 | 14 | 80277 | | WINKEL | NR |
| 1 | 15 | 70092 | | FLANSCH | NR |
| 1 | 17 | 80275 | | WINKEL | NR |
| 1 | 18 | 926108 | | SPANNFEDER HAUBE F5.5 121/.. | NR |
| 1 | 19 | 926009 | | HAKEN, FEDERREGUL. 100/120/140 | NR |
| 1 | 20 | K70365 | | ERSATZHAUBE SATZ FHRUNGS | NR |
| 1 | 21 | 70998 | | DISTANZ | NR |
| 1 | 22 | 70036 | | LINKS-UNTERSTTZUNG | NR |
| 1 | 23 | 70035 | | RECHTS-UNTERSTTZUNG | NR |
| 1 | 24 | 73255 | | RAHMEN | NR |
| 1 | 25 | 73923 | | BALKENTRGER ZUSAMMENBAUFEDER | NR |
| 1 | 26 | 70872 | | REICHT SEITENWAND | NR |
| 1 | 27 | 70871 | | LINKEN SEITENWAND | NR |
| 1 | 28 | 41042 | | KLEBENPER SCHLEGER | NR |
| 1 | 29 | 80078 | | BEF.WINKEL, UNTERABLAGEFL.GOLD PG MASCHINENFERTIG | NR |
| 1 | 30 | 73279 | | VORDERPANEEL | NR |
| 1 | 31 | 73100 | | FUSS | NR |
| 1 | 33 | 70250 | | SEITENTR KRBE | NR |
| 1 | 34 | 80871 | | TUERKONTAKTSCHALTER | NR |
| 1 | 35 | 70300 | | HALTERUNG NEUTRALEN GRIFF | NR |

Die rot gekennzeichneten Ersatzteile sollten beim Fachhandel/ Servicepartner lagernd sein.

| Seite | Position | Ersatzteil nummer | Alter Code | Beschreibung | ME |
|-------|----------|-------------------|------------|--|----|
| 2 | 1 | 70503 | | PANEL SAUGDAMPFES KOMPLETTE | NR |
| 2 | 3 | 70579 | | GEHAEUSE | NR |
| 2 | 4 | 70594 | | RUECKWAND | NR |
| 2 | 5 | 70521 | | VENTILATORE PER RECUPERATORE CAPOT | NR |
| 2 | 6 | 70523 | | AKKU (CU-AL) ART.B-9251438 | NR |
| 2 | 7 | 70524 | | BEF.WINKEL | NR |
| 2 | 8 | 70525 | | BEF.WINKEL | NR |
| 2 | 9 | 70526 | | BEF.WINKEL | NR |
| 2 | 10 | 70536 | | PREIS ZU BESTIMMEN | |
| 2 | 11 | 70549 | | BOCCOLE PASSACAVO SB875-11 NERE | NR |
| 2 | 12 | 70592 | | UPPER RCKSEITE | NR |
| 3 | 1 | K73074 | | RUECKWAND | NR |
| 3 | 2 | 70090 | | SAMMELLEITUNG | NR |
| 3 | 3 | 70539 | | ANSCHLUSSTEIL | NR |
| 3 | 4 | 70540 | | DICHTUNG | NR |
| 3 | 5 | 80176 | | DECKEL | NR |
| 3 | 6 | 80176 | | DECKEL | NR |
| 3 | 7 | 70549 | | BOCCOLE PASSACAVO SB875-11 NERE | NR |
| 3 | 8 | 73463 | | RUECKWAND | NR |
| 3 | 9 | 70569 | | FLANGIA RECUPERATORE LASERATA | NR |
| 4 | 1 | 70459 | | PANEEL SCHALTKASTEN | NR |
| 4 | 2 | 229042 | | SCHALTSCHTZ | NR |
| 4 | 3 | 215042-1 | | KARTE ELEKTRONIK GET50.2 | NR |
| 4 | 4 | 224031 | | DRUCKWAECHTER | NR |
| 4 | 5 | 229039 | | RELAIS 62.82.8.230.0300 | NR |
| 4 | 7 | 73350 | | KONTAKT-GEBER 230-50/60HZ | NR |
| 4 | 10 | 220011 | | * KLEMMENBRETT, 5-POLIG + ERDUNG FV.122 | NR |
| 4 | 11 | 228010 | | SICHERUNG 5X20 T4A | NR |
| 4 | 15 | 143235 | | SCHLAUCH 4X7 SILIKON DURCHS. CRP | MT |
| 4 | 16 | 423011 | | ART. NR. NICHT MEHR LIEFERBAR (ARTIKEL ERSETZT DURCH 423028) | |
| 4 | 16 | 423028 | | SCHELLE | NR |
| 4 | 17 | 70600 | | GLOCKE FUR DRUCKSCHALTER | NR |

Die rot gekennzeichneten Ersatzteile sollten beim Fachhandel/ Servicepartner lagernd sein.

| Seite | Position | Ersatzteilnummer | Alter Code | Beschreibung | ME |
|-------|----------|------------------|------------|---|----|
| 4 | 18 | 74933 | | FLACHBANDKABEL FLAT MIT HILLE | NR |
| 4 | 19 | 74905V | | TASTATURPLATINE | NR |
| 4 | 20 | 419036 | | ABSTANDSSTCK, M3 | NR |
| 4 | 21 | 417119 | | SCHRAUBENMUTTER, M3 KUNST. WEISS | NR |
| 4 | 22 | 70771 | | TASTATURFOLIEN GASTROLINE3605AP KBS | NR |
| 4 | 23 | CWP2 | | STTZFSSE FR PLATINE (ART.DRA6A) | NR |
| 4 | 24 | DEP521 | | KABELSCHELLE PG21 (BER 4721) | NR |
| 4 | 25 | 80997 | | ANSCHLUSSKABEL 400V | NR |
| 4 | 26 | 80731 | | VORHANG, PVC EL.SCHUTZ KOMPL. | NR |
| 4 | 28 | 74935 | | *SICHERUNGSTRAGER | NR |
| 4 | 29 | H.228048 | | PREIS ZU BESTIMMEN | |
| 4 | 30 | 228010 | | SICHERUNG 5X20 T4A | NR |
| 4 | 33 | 70368 | | FLAT -KABELVERSCHRAUBUNG | NR |
| 4 | 35 | 73219 | | STTZWINKEL | NR |
| 4 | 36 | 929115 | | RELAIS 16A 230V 62.82 | NR |
| 4 | 37 | 74938 | | KLEMME | NR |
| 4 | 38 | 74939 | | KLEMME | NR |
| 4 | 45 | DER111 | | PREIS ZU BESTIMMEN (ARTIKEL ERSETZT DURCH 229029) | |
| 4 | 45 | 229029 | | RELAIS FINDER 65.31 230/50 | NR |
| 5 | 1 | 80871 | | TUERKONTAKTSCHALTER | NR |
| 5 | 3 | 121123 | | INTEGRAL KUNSTSTOFFTANK FILTER | NR |
| 5 | 4 | 73178 | | LEITUNG - SPLEN | NR |
| 5 | 5 | 80178 | | DICHTUNG | NR |
| 5 | 6 | 74240 | | TANK SIEB | NR |
| 5 | 7 | 429072 | | ZWINGE | NR |
| 5 | 8 | 73168 | | HEIZUNG 2500W 230V | NR |
| 5 | 9 | 236052 | | THERM.,KONT. L.90+/-3(2611576) | NR |
| 5 | 10 | 999348 | | WASCHMITTEL INJECTION SPLANSCHLUSS | NR |
| 5 | 11 | 70600 | | GLOCKE FUR DRUCKSCHALTER | NR |
| 5 | 12 | 417120 | | KUNSTSTOFFMUTTER 1-1/4 | NR |
| 5 | 13 | 437098 | | DICHTUNG FUER LUFTFALLE | NR |
| 5 | 15 | 231016 | | TEMPERATURSONDE | NR |

Die rot gekennzeichneten Ersatzteile sollten beim Fachhandel/ Servicepartner lagernd sein.

| Seite | Position | Ersatzteil nummer | Alter Code | Beschreibung | ME |
|-------|----------|-------------------|------------|--|----|
| 5 | 16 | H.775489-001 | | KLIPP FR TEMP.FHLER D5 | NR |
| 5 | 18 | 80675 | | TRAGBUEGEL | NR |
| 5 | 19 | 143194 | | SCHLAUCH 4X6 CRISTAL, DURCHS. | MT |
| 5 | 20 | H.775601 | | SCHLAUCH 4X6 CRISTAL BLAU PVC | MT |
| 5 | 21 | 121993 | | FILTERANORDNUNG | NR |
| 5 | 22 | 143005 | | SCHLAUCH TP 5X11 (CASER/15/NL C4N) | MT |
| 5 | 23 | 209042 | | PERISTALTISCHES DOSIERGERAET | NR |
| 5 | 24 | 209043 | | PERISTALTISCHES DOSIERGERAET | NR |
| 5 | 25 | 143261 | | MEMBRANSCHLAUCH | NR |
| 5 | 26 | 143258 | | MEMBRANSCHLAUCH SANTOPREN | NR |
| 5 | 30 | 236061 | | THERMOSTAT 127 | NR |
| 5 | 33 | 74295 | | BODEN FEINFILTER LA50-500 FIL | NR |
| 5 | 55 | 999351 | | GRUPPE FANGEN BEHLTER WIDERSTAND | NR |
| 6 | 1 | K70539 | | ANSCHLUSSTEIL | NR |
| 6 | 2 | 69020 | | DRUCKSCHLAUCH | NR |
| 6 | 3 | CFS1 | | ART. NR. NICHT MEHR LIEFERBAR | |
| 6 | 4 | 73008 | | ZULAUFROHR | NR |
| 6 | 5 | CFS3 | | SCHELLE, SCHRAUBE TORRO W2B 60-80/12 | NR |
| 6 | 6 | 73024 | | ZUFRUNGSMUFFE | NR |
| 6 | 7 | CFS18 | | ART. NR. NICHT MEHR LIEFERBAR (ARTIKEL ERSETZT DURCH 423032) | |
| 6 | 7 | 423032 | | SCHELLE | NR |
| 6 | 8 | 70040 | | GUT ABTROPFEN LASSEN | NR |
| 6 | 9 | 441009 | | EINSATZ, DICHT. D10 SAMM.S621- | NR |
| 6 | 10 | 456076 | | TORISCHE DICHTUNG D.I.135.9X5.33 | NR |
| 6 | 11 | CFS1A | | SCHELLE, SCHRAUBE TORRO W1/W2B 40-60/12 | NR |
| 6 | 12 | 73061 | | SPALT | NR |
| 6 | 13 | 437102 | | DICHTUNG | NR |
| 6 | 14 | 429073 | | MUTTER | NR |
| 6 | 20 | CGR3037 | | O-RING 3037 NITRILGUMMI 9,19X2,62 | NR |
| 7 | 1 | 143010 | | ROHR, DRUCKSCHALTER TP 12X19.5 | MT |
| 7 | 2 | 927322 | | SCHLAUCHSCHELLE 12-22 | NR |
| 7 | 3 | 143268 | | Y-STUECK | NR |

Die rot gekennzeichneten Ersatzteile sollten beim Fachhandel/ Servicepartner lagernd sein.

| Seite | Position | Ersatzteilnummer | Alter Code | Beschreibung | ME |
|-------|----------|------------------|------------|---|----|
| 7 | 6 | 41525 | | ZUFLUSSROHR FR NACHSPLEN (CRP) | NR |
| 7 | 8 | 926189 | | SICHERHEITSTHERMOSTAT 95C | NR |
| 7 | 9 | 456002 | | O-RING 48X6,2 | NR |
| 7 | 10 | 231016 | | TEMPERATURSONDE | NR |
| 7 | 11 | 74086 | | HEIZUNG | NR |
| 7 | 12 | 69870 | | HEIZUNGSCHUETZ DES WARMWASSERBEREITERS | NR |
| 7 | 13 | 70389 | | WARMWASSERBEREITER | NR |
| 7 | 14 | CFS18 | | ART. NR. NICHT MEHR LIEFERBAR (ARTIKEL ERSETZT DURCH 423032) | |
| 7 | 14 | 423032 | | SCHELLE | NR |
| 7 | 15 | 69068 | | SAUGMUFFE LA50 | NR |
| 7 | 16 | 423008 | | PREIS ZU BESTIMMEN | |
| 7 | 17 | 80627 | | PUMPE | NR |
| 7 | 24 | 127095 | | MUFFE | NR |
| 7 | 35 | 69871 | | SONDENHALTER | NR |
| 7 | 51 | 144033 | | TANK RCKSCHLAG WASSER BREAK TANK | NR |
| 7 | 52 | 480160 | | VERSCHLUSSDECKEL | NR |
| 7 | 53 | 437118 | | DICHTUNG | NR |
| 7 | 54 | 00-324384-000 | | GEWINDERING | NR |
| 7 | 55 | 224031 | | DRUCKWAECHTER | NR |
| 7 | 56 | 143235 | | SCHLAUCH 4X7 SILIKON DURCHS. CRP | MT |
| 7 | 57 | K144035 | | KIT LADESYSTEM KESSEL CRP2 DRUCKSCHALTER PRESSURE SWITCH UND SCHALUCH | NR |
| 7 | 58 | 143222 | | ROHR, BLAU D10 I.S. WRAS | MT |
| 7 | 59 | 240012 | | ZUFLUSSVENTIL BREAK-TANK (5,5 LT/M) | NR |
| 7 | 60 | 437041 | | DICHTUNG 3/4 GASVERSORG. | NR |
| 7 | 61 | 143277 | | ZULAUFSCHLAUCH, WASSER | NR |
| 7 | 62 | 74556 | | SCHLAUCH | NR |
| 7 | 63 | 468209 | | ANSCHLUSSTEIL | NR |
| 7 | 64 | 437080 | | DICHTUNG, VERBINDUNGSST., OB.SPL.E.40 | NR |
| 7 | 65 | 429083 | | GEWINDERING | NR |
| 7 | 66 | 143004 | | ROHR, DRUCKSCHALTER TP 10X17 (CASER/15NL C4N) | MT |
| 8 | 1 | 144033 | | TANK RCKSCHLAG WASSER BREAK TANK | NR |
| 8 | 2 | 437118 | | DICHTUNG | NR |

Die rot gekennzeichneten Ersatzteile sollten beim Fachhandel/ Servicepartner lagernd sein.

| Seite | Position | Ersatzteil nummer | Alter Code | Beschreibung | ME |
|-------|----------|-------------------|------------|---|----|
| 8 | 3 | 00-324384-000 | | GEWINDERING | NR |
| 8 | 4 | 143004 | | ROHR, DRUCKSCHALTER TP 10X17 (CASER/15NL C4N) | MT |
| 8 | 5 | 74556 | | SCHLAUCH | NR |
| 8 | 7 | 240025 | | MAGNETVENTIL | NR |
| 8 | 13 | 74906 | | WASSERENTKAECKER TYPE 421A | NR |
| 8 | 14 | 74910 | | WASSERENTKAECKER DICHTUNG | NR |
| 8 | 15 | 74909 | | WASSERENTKAECKER NUSS | NR |
| 8 | 16 | 74908 | | WASSERENTKAECKER DECKEL | NR |
| 8 | 18 | 41525 | | ZUFLUSSROHR FR NACHSPLEN (CRP) | NR |
| 8 | 19 | 429083 | | GEWINDERING | NR |
| 8 | 20 | 437080 | | DICHTUNG, VERBINDUNGSST., OB.SPL.E.40 | NR |
| 8 | 21 | 468209 | | ANSCHLUSSTEIL | NR |
| 8 | 22 | 143268 | | Y-STUECK | NR |
| 8 | 23 | 127161 | | SCHLAUCH-WARMWASSERBEREITER WRAS | NR |
| 8 | 24 | 143222 | | ROHR, BLAU D10 I.S. WRAS | MT |
| 8 | 25 | 240021 | | "CRP" WASSERZUFUHR-EINWEGMAGNETVENTIL | NR |
| 8 | 26 | 437041 | | DICHTUNG 3/4 GASVERSORG. | NR |
| 8 | 27 | 143277 | | ZULAUFSCHLAUCH, WASSER | NR |
| 8 | 29 | 468205 | | ABFLUSSANSCHLUSS LA50 | NR |
| 8 | 30 | 456015 | | O-RING 112 9.92X2.62 | NR |
| 8 | 31 | 476008 | | KUGELHAHN | NR |
| 8 | 32 | 437083 | | DICHTUNG, GUMMI D32D19.5S1.5 | NR |
| 8 | 33 | 144993B | | RCKSCHLAGVENTIL | NR |
| 8 | 34 | 127093 | | MUFFE | NR |
| 8 | 35 | 70167 | | ABLAUFGARNITUR | NR |
| 8 | 43 | 240026 | | MAGNETVENTIL DEC.421A(74906) | NR |
| 8 | 55 | 73573 | | ABLASSROHR | NR |
| 9 | 1 | 80184 | | GLEIT UND DICHTUNGSRING | NR |
| 9 | 2 | 69237 | | VERLAENGERUNGSSTUECK | NR |
| 9 | 4 | 80348 | | SPUELARM | NR |
| 9 | 5 | 69677 | | NACHSPUELARM | NR |
| 9 | 6 | 456019 | | O-RING 2037 | NR |

Die rot gekennzeichneten Ersatzteile sollten beim Fachhandel/ Servicepartner lagernd sein.

| Seite | Position | Ersatzteil nummer | Alter Code | Beschreibung | ME |
|-------|----------|-------------------|------------|---|----|
| 9 | 7 | 80700 | | STIFT | NR |
| 9 | 8 | K80697 | | GEWINDERING M10 MIT TEFLON UNTERLEGSCHLEIBE | NR |
| 9 | 9 | 69632 | | KOERPER DES NACHSPUELARMES | NR |
| 9 | 11 | 140036 | | DSE | NR |
| 9 | 12 | 456030 | | O-RING 106 (CGR106) | NR |
| 9 | 13 | 926132 | | PFROPFEN, KUNST. FR NACHSPLARM (DWT312) | NR |
| 9 | 14 | 79044 | | WASCH-ARME BUCHSE C600 | NR |
| 9 | 15 | 308031 | | GEWINDERING, SPL.BUCHSE X5 | NR |
| 9 | 16 | 69237 | | VERLAENGERUNGSSTUECK | NR |
| 9 | 27 | 437117 | | SCHEIBE | NR |
| 10 | 1 | 73048 | | ELEKTROPUMPE | NR |
| 10 | 2 | 73070 | | WASH PUMPENHALTERUNG | NR |
| 10 | 3 | 141008 | | MECH. DICHTUNG FR WASCHPUMPE DER GLSERSPLER | NR |
| 10 | 4 | 141009 | | MECH. DICHTUNG FR WASCHPUMPE DER GLSERSPLER | NR |
| 10 | 5 | 73076 | | FLUEGELRAD FUER MOTORPUMPE 73048 (3235) | NR |
| 10 | 6 | 456078 | | TORISCHE DICHTUNG | NR |
| 10 | 7 | 429074 | | RING | NR |
| 10 | 8 | 73052 | | KRPER SCHNECKENPUMPE | NR |
| 10 | 9 | 73051 | | PUMPENDECKEL | NR |
| 10 | 10 | 73055 | | KONDENSATOR 14MF | NR |
| 11 | 1 | 73576 | | VENTIL SP2 | NR |
| 11 | 2 | 468199 | | ANSCHLUSSSTUECK LA50 | NR |
| 11 | 3 | 437083 | | DICHTUNG, GUMMI D32D19.5S1.5 | NR |
| 11 | 4 | 476008 | | KUGELHAHN | NR |
| 11 | 5 | 144024 | | LUFTLOCH-VENTIL | NR |
| 11 | 6 | 73574 | | BEF.WINKEL | NR |
| 11 | 10 | 73572 | | ROHR | NR |
| 11 | 12 | 999363 | | ABFLUSSPUMPE 90- V 220/240- F50 | NR |
| 11 | 13 | 73571 | | ROHR | NR |
| 11 | 14 | 70114 | | EVHO50 / 60 AUSPUFFANSCHLUSSROHR | NR |
| 11 | 15 | 70167 | | ABLAUFGARNITUR | NR |
| 11 | 16 | 143252 | | ABLAUFLEITUNG | NR |

Die rot gekennzeichneten Ersatzteile sollten beim Fachhandel/ Servicepartner lagernd sein.

| Seite | Position | Ersatzteilnummer | Alter Code | Beschreibung | ME |
|-------|----------|------------------|------------|--|----|
| 11 | 19 | CFS18 | | ART. NR. NICHT MEHR LIEFERBAR (ARTIKEL ERSETZT DURCH 423032) | |
| 11 | 19 | 423032 | | SCHELLE | NR |
| 11 | 20 | CFS1 | | ART. NR. NICHT MEHR LIEFERBAR | |
| 11 | 22 | 999366 | | KIT DER ABFLUSSPUMPE 220/240-60HZ | NR |
| 12 | 1 | 80627 | | PUMPE | NR |
| 12 | 2 | 206013 | | KONDENSATOR 4 MF FR WASCHPUMPE | NR |
| 12 | 3 | 314011 | | WASCHPUMPENLAGER FR GLSERSPLER | NR |
| 12 | 4 | 141012 | | MECH. DICHTUNG FR WASCHPUMPE DER GLSERSPLER | NR |
| 12 | 5 | 141013 | | MECH. DICHTUNG FR WASCHPUMPE DER GLSERSPLER | NR |
| 12 | 6 | 124070 | | FLUEGELRAD FUER MOTORPUMPE | NR |
| 12 | 7 | 456083 | | TORISCHE DICHTUNG | NR |
| 12 | 8 | 116040 | | PUMPENGEHAEUSE | NR |