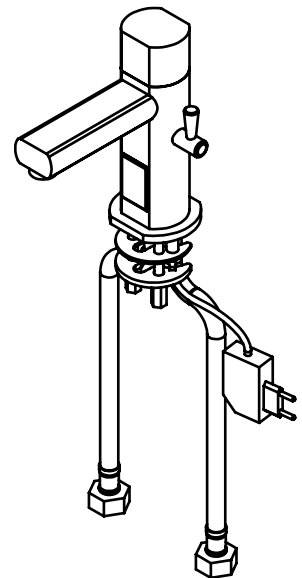
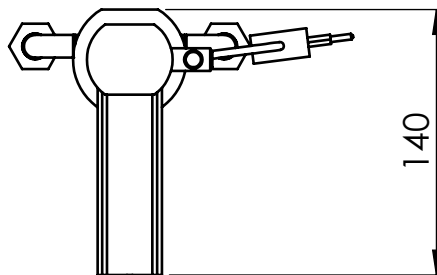
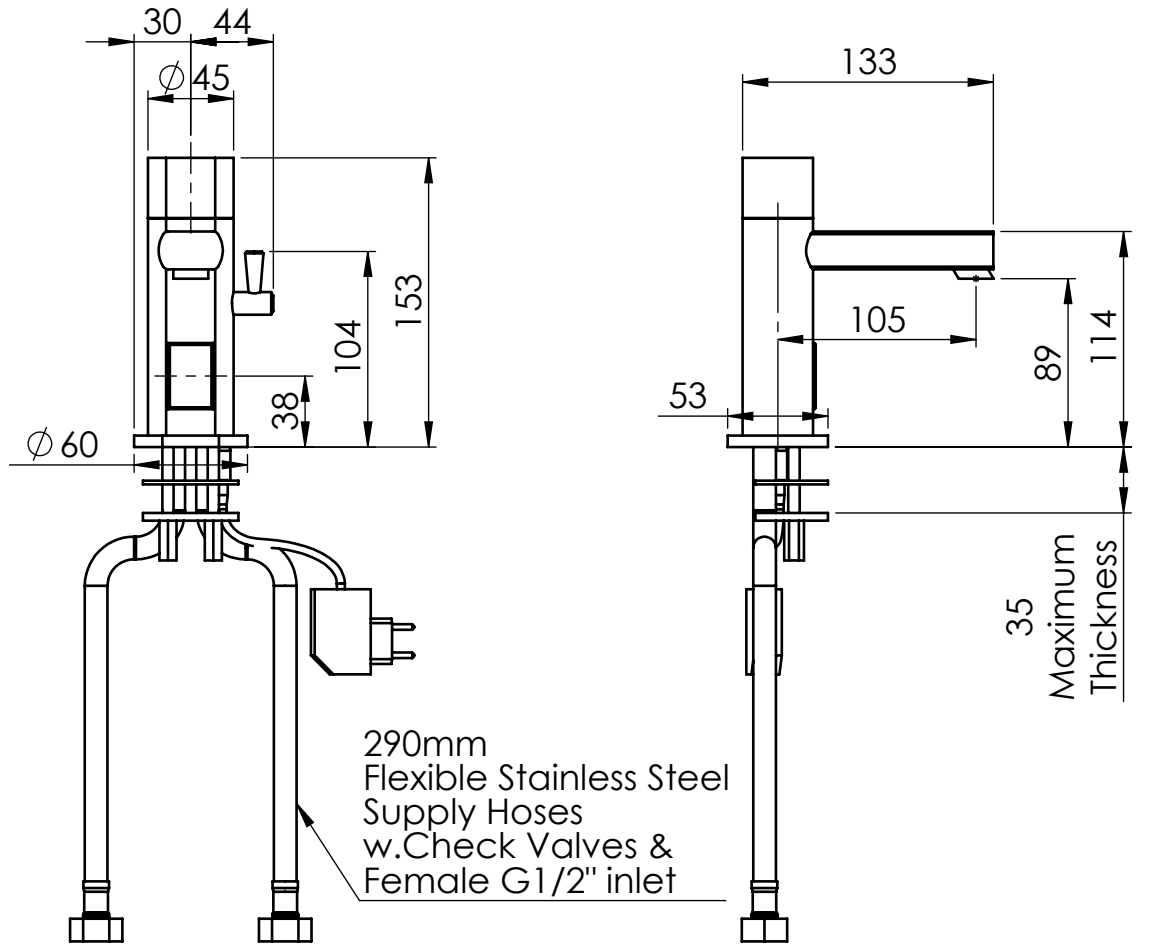


# SCHNITTZEICHNUNG



KBS Gastrotechnik GmbH – Schoßbergstraße 26 – 65201 Wiesbaden



Rough-In Requirement:  
35mm Mounting Hole

TITLE / DESCRIZIONE	DRN / DIS	CHD / VER	APPR
Single hole, deck mount mixing temperature electronic sensor (230V AC operated) faucet with manual temperature adjustment and autostop system (15sec). Brass, chrom plated.	SCALE / SCALA 1:4	DATE / DATA 11/06/2020	SHEET / PAG 1 of 2
This drawing contains proprietary information which is the property of KLARCO S.R.L. without whose written permission it may not be copied, shown or handed to a third party or otherwise used	Questo disegno contiene informazioni di proprietà di KLARCO S.R.L. e senza la sua autorizzazione scritta non può essere copiato, mostrato o ceduto a terzi o in qualsiasi altro modo usato	NUMBER / CODICE DIS.	MODEL / PRODOTTO 1S.2470.00.00