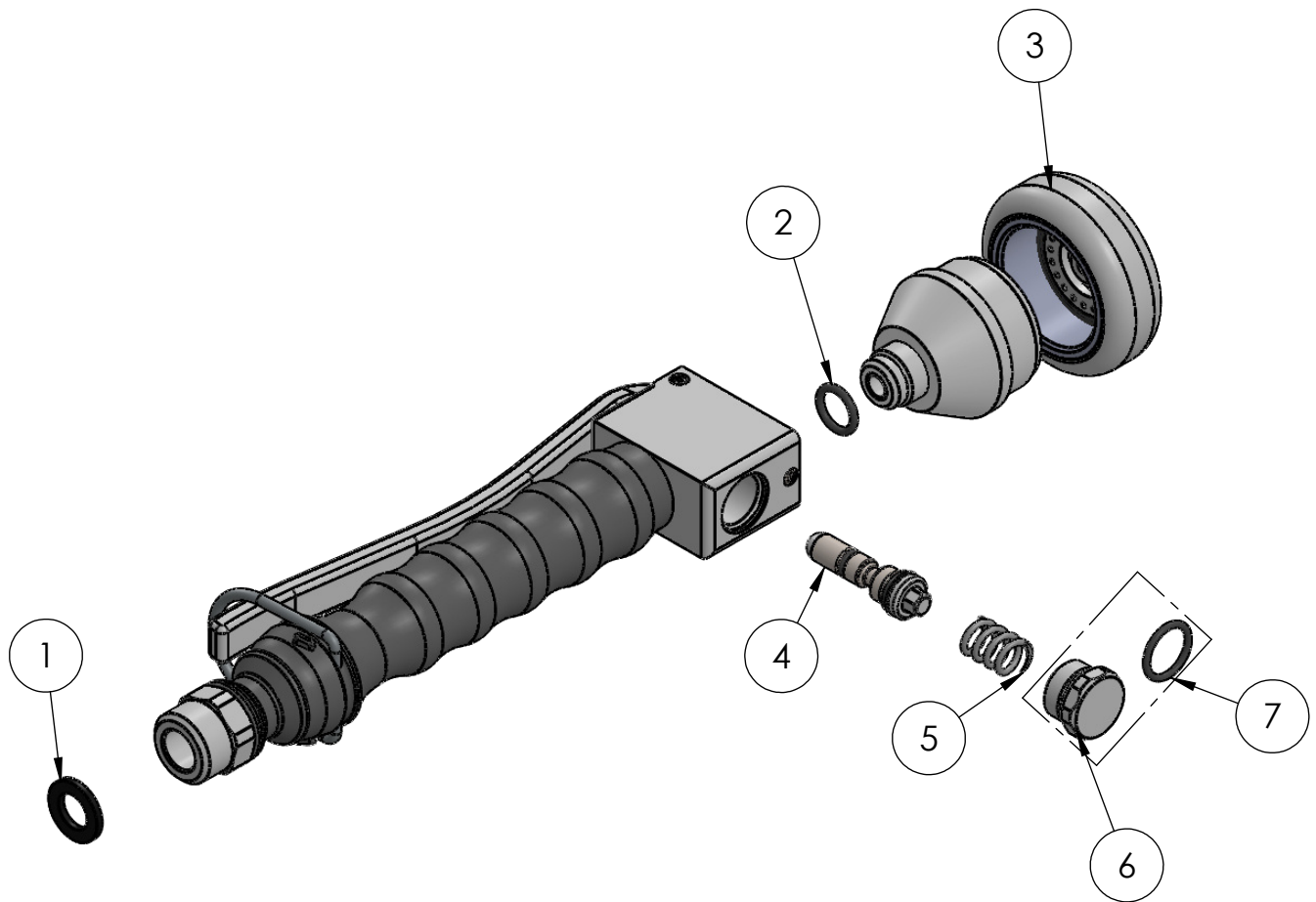


EXPLOSIONSZEICHNUNG



KBS Gastrotechnik GmbH – Schoßbergstraße 26 – 65201 Wiesbaden

ITEM NO.	SALES NO.	DESCRIPTION
1	P074	FLAT GASKET 1/2" Ø18,5x11 sp.2mm
2	P341	O-RING 11x2, gomma NBR 70
3	P342/G	COMPLETE SPRAY VALVE SHOWER (GRAY)
4	P022L	"NEW" SPRAY VALVE SPOOL (+O-RING, SEAL, PLASTIC PLUG, WASHER, SCREW)
5	P023	SPRING
6	P310	PLUG+O-RING
7	P097	O-RING 2056 (Ø14x1.78), EPDM70 PEROX



TITLE / DESCRIZIONE SPRAY VALVE "NEW" M1/2" BLACK (GRAY BUMPER)	DRN / DIS	CHD / VER	APPR
	SCALE / SCALA 1:2	DATE / DATA 10/07/2019	SHEET / PAG 2 of 2
This drawing contains proprietary information which is the property of KLARCO S.R.L. without whose written permission it may not be copied, shown or handed to a third party or otherwise used	Questo disegno contiene informazioni di proprietà di KLARCO S.R.L. e senza la sua autorizzazione scritta non può essere copiato, mostrato o ceduto a terzi o in qualsiasi altro modo usato	NUMBER / CODICE DIS. MODEL / PRODOTTO K99P0200	A4V