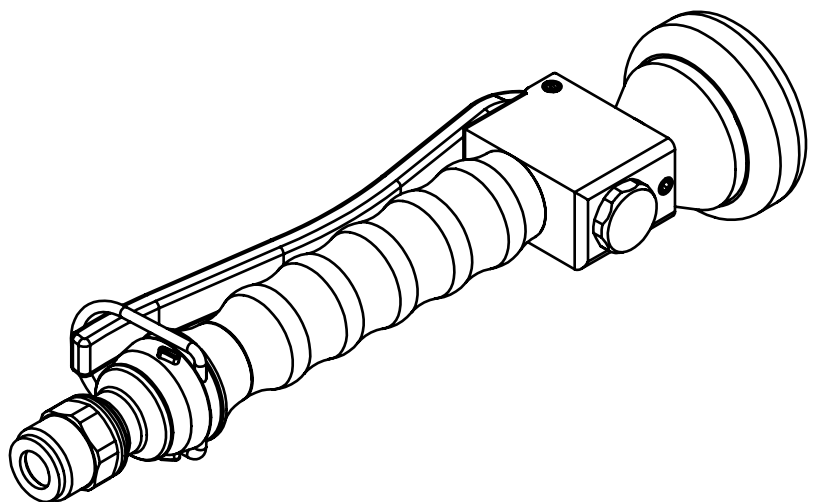
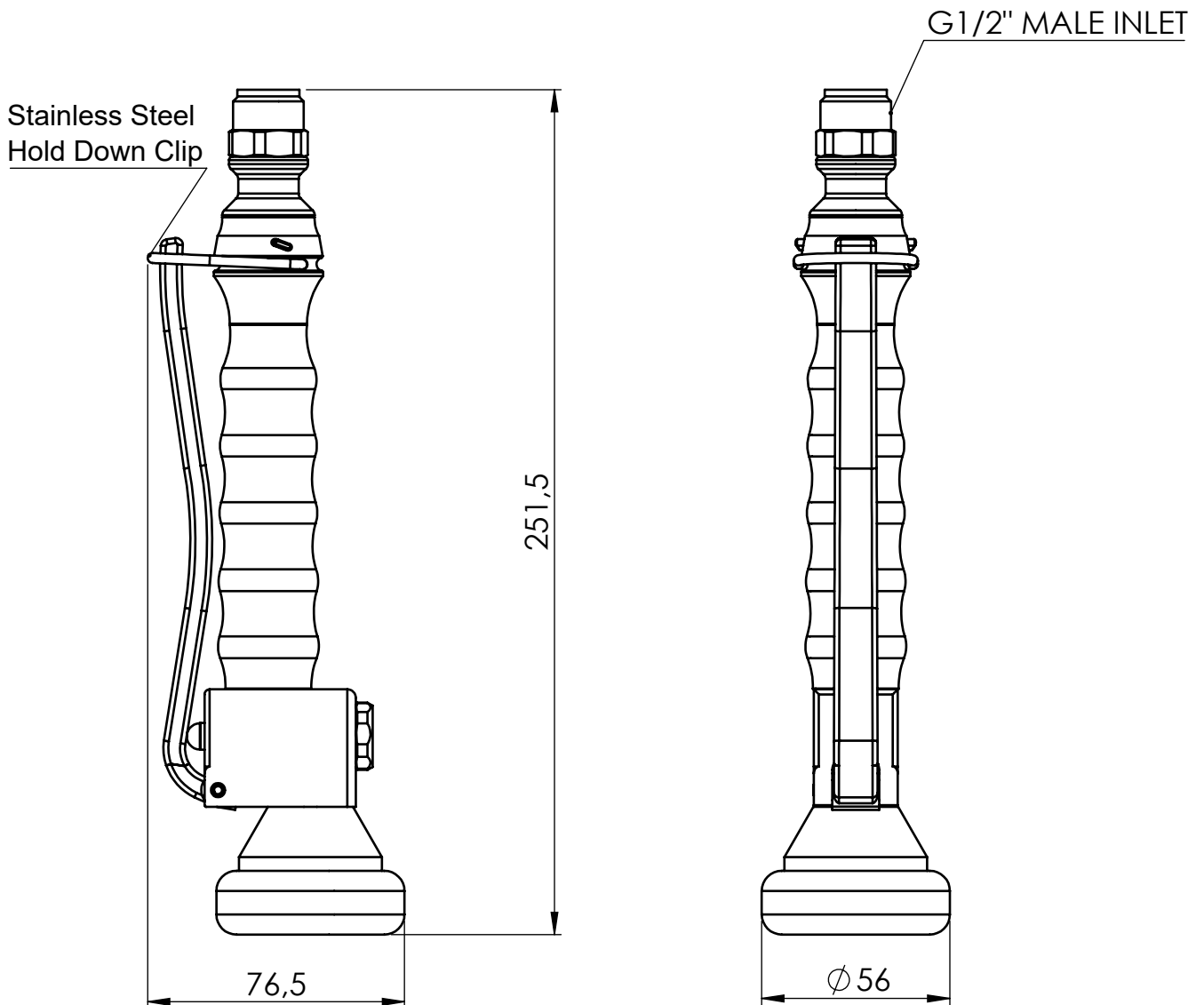


# SCHNITTZEICHNUNG



KBS Gastrotechnik GmbH – Schoßbergstraße 26 – 65201 Wiesbaden



TITLE / DESCRIZIONE <b>SPRAY VALVE "NEW" M1/2" BLACK (GRAY BUMPER)</b>	DRN / DIS	CHD / VER	APPR
	SCALE / SCALA 1:2	DATE / DATA 10/07/2019	SHEET / PAG 1 of 2
This drawing contains proprietary information which is the property of KLARCO S.R.L. without whose written permission it may not be copied, shown or handed to a third party or otherwise used	Questo disegno contiene informazioni di proprietà di KLARCO S.R.L. e senza la sua autorizzazione scritta non può essere copiato, mostrato o ceduto a terzi o in qualsiasi altro modo usato	NUMBER / CODICE DIS.	MODEL / PRODOTTO <b>0P.P020.00.00</b>