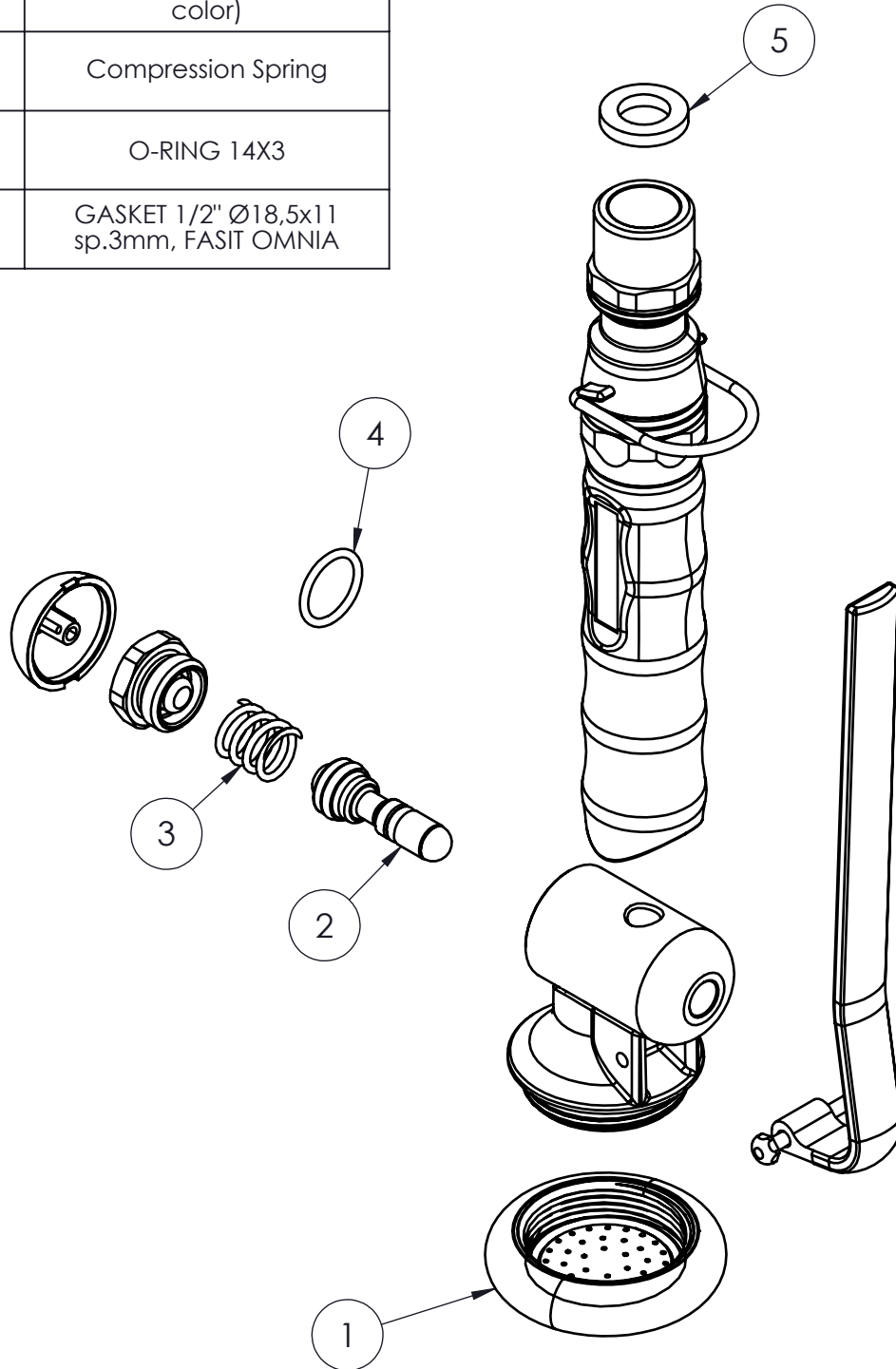


EXPLOSIONSZEICHNUNG



KBS Gastrotechnik GmbH – Schoßbergstraße 26 – 65201 Wiesbaden

ITEM NO.	SALES NO.	DESCRIPTION
1	P678/"color"	COMPLETE BREAK-JET (specify the color)
2	P677/"color"	COMPLETE BEST SPRAY VALVE SPOOL (specify the color)
3	P440	Compression Spring
4	P097	O-RING 14X3
5	P610	GASKET 1/2" Ø18,5x11 sp.3mm, FASIT OMNIA



TITLE / DESCRIZIONE

Spray Gun BEST-PRO / Black

DRN / DIS

CHD / VER

APPR

SCALE /
SCALA 1:1.5

DATE /
DATA 25/01/2022

SHEET /
PAG 2 of 2

This drawing contains proprietary information which is the property of KLARCO S.R.L. without whose written permission it may not be copied, shown or handed to a third party or otherwise used

Questo disegno contiene informazioni di proprietà di KLARCO S.R.L. e senza la sua autorizzazione scritta non può essere copiato, mostrato o ceduto a terzi o in qualsiasi altro modo usato

NUMBER / CODICE DIS.

MODEL / PRODOTTO

0P.P499N

A4V