

BEDIENUNGSANLEITUNG



KBS Gastrotechnik GmbH – Schoßbergstraße 26 – 65201 Wiesbaden

AB12/T
AB12/L
AB12/AT
AB22/AE
AB22/T



TR12/C
TR22/C



TR12/S
TR12/TS
TR22/TE
TR22/SN



GR12/S



uso e manutenzione **IT**

use and maintenance **GB**

emploi et entretien **FR**

Benutz und Wartungsanleitung **DE**

uso y mantenimiento **ES**

uso e manutenção **PT**

использование и техобслуживание **PY**



MOD034V09

AB12/L-T-AT • TR12/S-C-TS • GR12/S • AB22/AE-T • TR22/C-TE-SN

I



TRITACARNE E GRATTUGIA

INDICE

1 INFORMAZIONI GENERALI

Scopo del manuale.....	4
Identificazione Costruttore e macchina.....	4
Descrizione delle macchine.....	5
Caratteristiche tecniche.....	6
Dimensioni d' ingombro.....	6
Dispositivi di sicurezza.....	7
Informazioni sulla sicurezza.....	7

2 INFORMAZIONI SULL' INSTALLAZIONE

Imballo e disimballo.....	8
Zona d' installazione.....	8
Collegamento elettrico.....	8

3 INFORMAZIONI SULL' USO E LA PULIZIA

Descrizione dei comandi.....	9
Uso della grattugia.....	9
Uso del tritacarne.....	10
Smontaggio gruppo macinazione.....	10
Consigli d' uso.....	10
Pulizia a fine giornata.....	11
Lunga inattività della macchina.....	11

4 RICERCA GUASTI, RICICLAGGIO

Premessa.....	12
Inconvenienti, cause, rimedi.....	12
Smaltimento e riciclaggio.....	12

ALLEGATI

Schema di montaggio gruppo tritacarne unger
Catalogo ricambi
Schema elettrico

Scopo del manuale

Questo manuale è stato redatto dal Costruttore ed è parte integrante del corredo della macchina. Egli, in fase di progettazione e costruzione, ha posto particolare attenzione agli aspetti che possono provocare rischi alla sicurezza e alla salute delle persone che interagiscono con la macchina. Oltre al rispetto delle leggi vigenti in materia, egli ha adottato tutte le "regole della buona tecnica di costruzione". Scopo di queste informazioni è quello di sensibilizzare gli utenti a porre particolare attenzione per prevenire qualsiasi rischio. La prudenza è comunque insostituibile. La sicurezza è anche nelle mani di tutti gli operatori che interagiscono con la macchina. Conservare questo manuale in un luogo appropriato, al fine di averlo sempre a portata di mano per la sua consultazione. Per mettere in evidenza alcune parti del testo, sono stati inseriti i seguenti simboli:

⚠ PERICOLO – ATTENZIONE: indica i pericoli che possono provocare gravi lesioni; è necessario prestare attenzione.

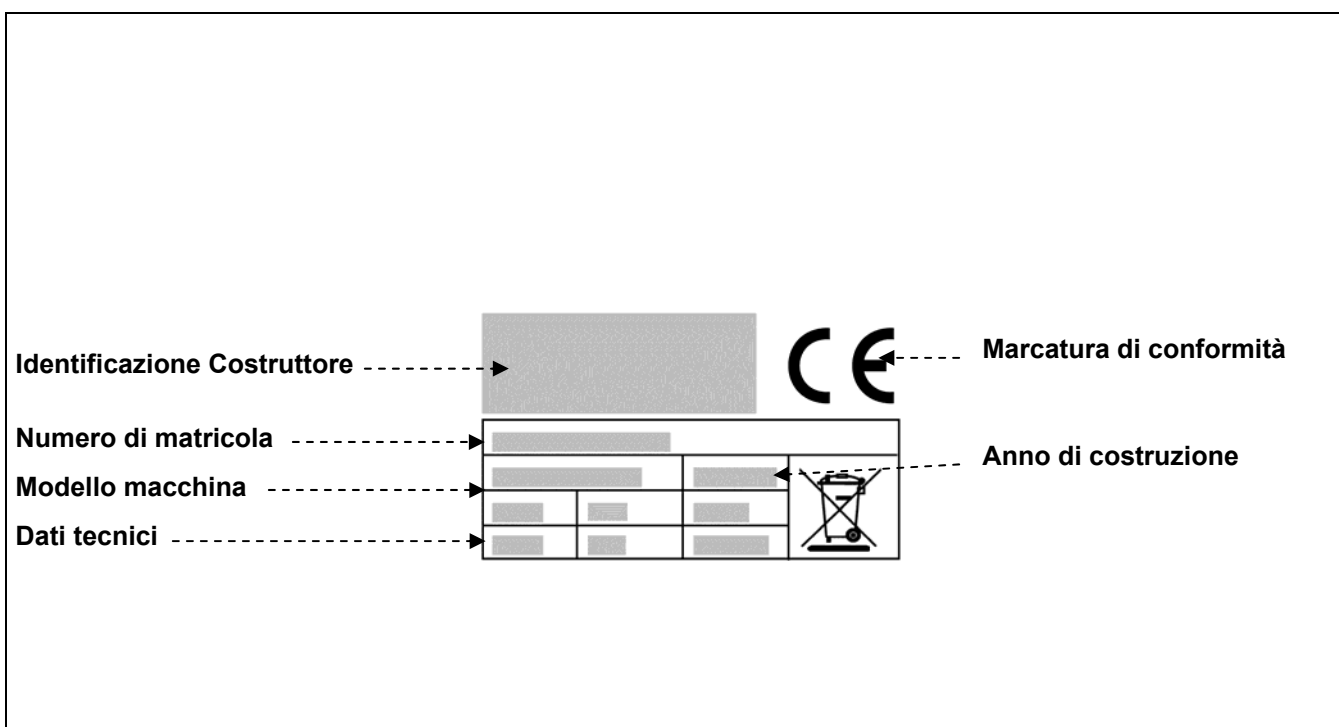
i INFORMAZIONI: indicazioni tecniche di particolare importanza.

Al presente manuale vengono allegati:

- Il certificato di garanzia in cui sono riportate le condizioni di garanzia dettate dal Costruttore.
- I documenti che attestano la conformità alle leggi vigenti in materia di sicurezza e salute delle persone.

Per qualsiasi richiesta di Assistenza tecnica, informazioni e ordini di ricambi, contattare il Rivenditore autorizzato.

Identificazione Costruttore e macchina



Descrizione delle macchine

Abbinato tritacarne-grattugia:

L'abbinato tritacarne-grattugia è una macchina di tipo professionale per la ristorazione collettiva (ristoranti, alberghi, comunità, macellerie, mense collettive, ecc.) per la lavorazione di carne e formaggi. Il tritacarne mediante l'applicazione di diverse piastre grigliate consente di ottenere macinati di carne di svariate tipologie. La grattugia è in grado di lavorare prodotti quali: formaggi stagionati, biscotti, pane secco, frutta secca, ecc.

La gamma è composta da 4 diversi modelli:

AB12/T (mod.12 versione base con tramoggia tonda)

AB12/L (mod.12 versione lusso con tramoggia rettangolare e vaschette maggiorate)

AB12/AT (mod.12 versione con gruppo tritacarne completamente estraibile e tramoggia tonda)

AB22/AE (mod.22 versione con gruppo tritacarne completamente estraibile e tramoggia tonda)

AB22/T (mod.22 versione base con tramoggia tonda)

La macchina è realizzata con struttura in alluminio e acciaio inox, facile da pulire.

E' provvista di dispositivi di sicurezza in conformità alle Direttive Europee.

Tritacarne:

Il tritacarne è una macchina di tipo professionale per la ristorazione collettiva (ristoranti, alberghi, comunità, macellerie, mense collettive, ecc.) per la lavorazione di carne. Il tritacarne mediante l'applicazione di diverse piastre grigliate consente di ottenere macinati di carne di svariate tipologie.

La gamma è composta da 5 diversi modelli:

TR12/S (mod.12 versione base con tramoggia tonda)

TR12/C (mod.12 versione con gruppo tritacarne completamente estraibile e carcassa inox)

TR12/TS (mod.12 versione con gruppo tritacarne completamente estraibile e tramoggia tonda)

TR22/C (mod.22 versione con gruppo tritacarne completamente estraibile e carcassa inox)

TR22/TE (mod.22 versione con gruppo tritacarne completamente estraibile e tramoggia tonda)

TR22/SN (mod.22 versione base con tramoggia tonda)

La macchina è realizzata con struttura in alluminio e acciaio inox, facile da pulire.

E' provvista di dispositivi di sicurezza in conformità alle Direttive Europee.

Grattugia:

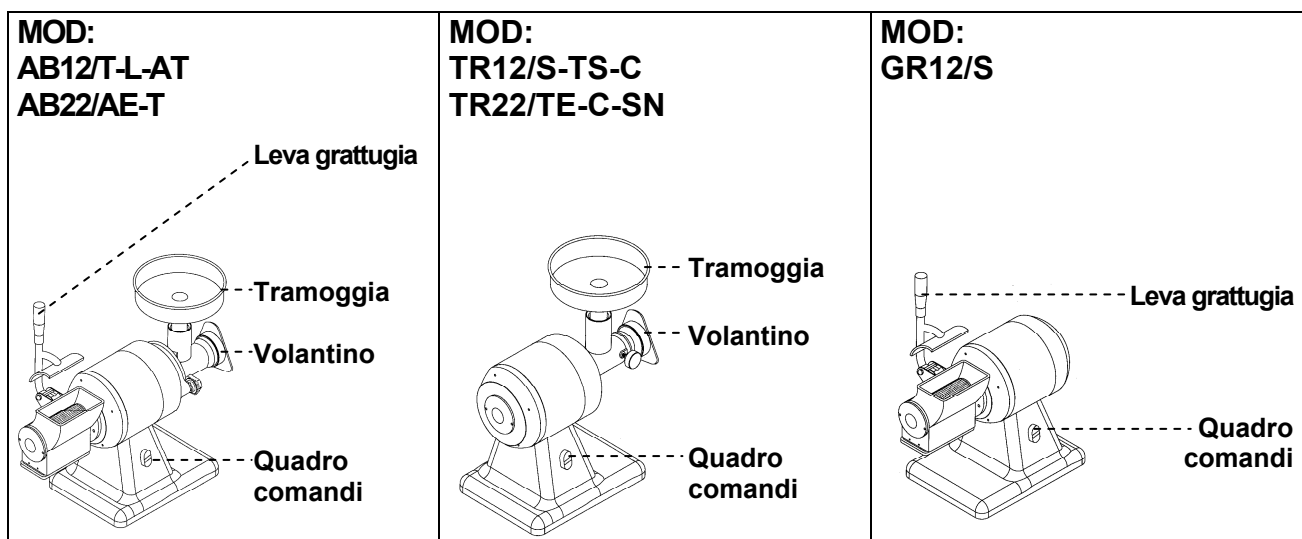
La grattugia è una macchina di tipo professionale per la ristorazione collettiva (ristoranti, alberghi, comunità, macellerie, mense collettive, ecc.) per la lavorazione di formaggi. La grattugia è in grado di lavorare prodotti quali: formaggi stagionati, biscotti, pane secco, frutta secca, ecc.

La gamma è composta da 1 modello:

GR12/S (mod.12 versione base con rullo inox)

La macchina è realizzata con struttura in alluminio e acciaio inox, facile da pulire.

E' provvista di dispositivi di sicurezza in conformità alle Direttive Europee.



Caratteristiche tecniche

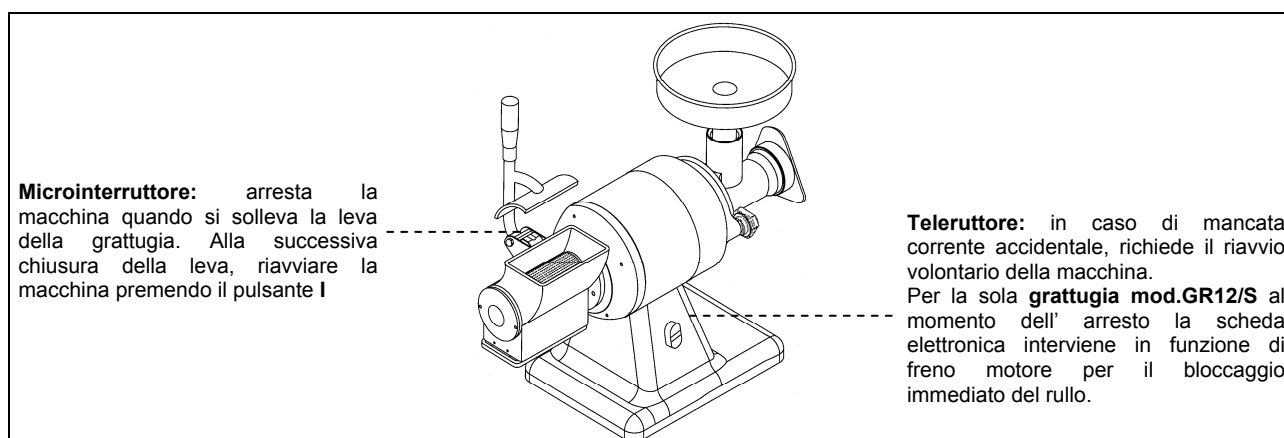
Descrizioni	Unità di misura	AB12/T	AB12/L	AB12/AT	AB22/AE-T
Alimentazione di energia elettrica	V Hz Ph	230V 50Hz 1Ph 230/400V 50Hz 3Ph			
Potenza	kW (HP)	0.75 (1)	0.75 (1)	0.75 (1)	1.1 (1.5)
Produzione oraria tritacarne	kg	160	160	160	300
Produzione oraria grattugia	kg	40	40	40	40
Peso netto	kg	22	23	26	27
Peso con imballo	kg	26	27	30	31
Livello di rumorosità		< 70 dB(A)			
Installazione		Su banco			

Descrizioni	Unità di misura	TR12/S	TR12/TS	TR12/C	TR22/TE	TR22/SN	TR22/C	GR12/S
Alimentazione di energia elettrica	V Hz Ph	230V 50Hz 1Ph 230/400V 50Hz 3Ph						
Potenza	kW (HP)	0.75 (1)	0.75 (1)	0.75 (1)	1.1 (1.5)	1.1 (1.5)	1.1 (1.5)	0.75 (1)
Produzione oraria tritacarne	kg	160	160	160	300	300	300	/
Produzione oraria grattugia	kg	/	/	/	/	/	/	40
Peso netto	kg	20	20	22	24	23	26	17
Peso con imballo	kg	22	22	24	26	25	28	19
Livello di rumorosità		< 70 dB(A)						
Installazione		Su banco						

Dimensioni d'ingombro

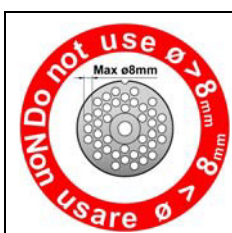
mm.	A B C			mm.	A B C			mm.	A B C		
	A	B	C		A	B	C		A	B	C
AB12/T-L-AT	290	740	460	AB12/T	590	300	460				
AB22/AE-T	290	740	460	AB12/L	750	320	400				
TR12/S-TS	290	467	460	AB12/AT	580	350	470				
TR12/C	290	520	460	AB22/AE	630	350	480				
TR22/TE-SN-C	290	520	460	AB22/T	640	300	510				
GR12/S	290	467	460								
mm. A B C				mm. A B C				mm. A B C			
TR12/S	400	250	510	GR12/S	420	300	420				
TR12/TS	400	250	510								
TR12/C	440	270	430								
TR22/TE	450	250	510								
TR22/C	470	270	440								
TR22/SN	460	270	510								

Dispositivi di sicurezza



Informazioni sulla sicurezza

- È di basilare importanza consultare attentamente questo manuale prima di procedere alle operazioni di installazione e uso. La costante osservanza delle indicazioni contenute nel manuale garantisce la sicurezza dell' uomo e della macchina.
- Non manomettere per nessuna ragione i dispositivi di sicurezza.
- Si raccomanda il rispetto rigoroso delle norme di sicurezza sul lavoro emanate dagli enti preposti in ogni nazione.
- Il costruttore declina ogni responsabilità per danni a persone o cose, conseguenti l' inosservanza delle norme di sicurezza.
- La corretta dislocazione della macchina, l' illuminazione e la pulizia dell' ambiente, sono condizioni importanti ai fini della sicurezza personale.
- Non esporre la macchina agli agenti atmosferici.
- L' allacciamento a la messa in opera della macchina devono essere eseguiti solo da personale tecnico specializzato.
- Verificare che le caratteristiche dell' impianto dove va installata la macchina corrispondano ai dati stampigliati sulla targa.
- Accertarsi che la macchina sia collegata ad un impianto di messa a terra.
- La zona di lavoro attorno alla macchina deve sempre essere mantenuta pulita e asciutta.
- Utilizzare gli indumenti previsti dalle norme antinfortunistiche sul lavoro.
- Questa macchina deve essere destinata solo all' uso previsto; ogni altro uso è da considerarsi improprio e quindi pericoloso.
- Verificare l' idoneità e il peso dei prodotti da lavorare; non sovraccaricare la macchina oltre la sua capacità.
- È vietato introdurre oggetti, utensili, mani o altro all' interno delle parti pericolose.
- Tenere la macchina fuori dalla portata dei bambini.
- Staccare la spina dalla presa di corrente quando la macchina non viene utilizzata.
- In caso di guasti e/o inconvenienti d' uso, non effettuare personalmente le riparazioni ma rivolgersi al Rivenditore autorizzato.
- Richiedere ricambi originali.
- Prima di procedere alla pulizia della macchina, scollegare l' alimentazione elettrica staccando la spina.
- Per la pulizia non utilizzare getti d' acqua ad alta pressione.



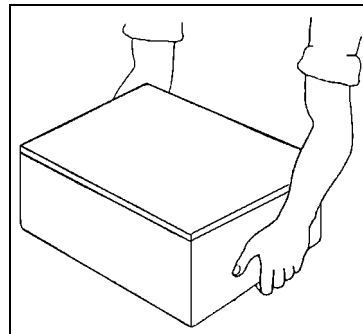
⚠ PERICOLO – ATTENZIONE: E' severamente vietato utilizzare piastre con fori aventi un diametro maggiore di 8mm ed uno spessore totale inferiore a 5mm. Si raccomanda di sostituire la piastra, qualora l'usura determini uno spessore inferiore ai 5mm. Il costruttore declina ogni responsabilità per qualsiasi danno, a cose o persone, derivanti dall'inosservanza delle suddette disposizioni.

INFORMAZIONI SULL' INSTALLAZIONE 2

Imballo e disimballo

La macchina è imballata in cartone con l' inserimento di poliestere espanso per garantire la perfetta integrità durante il trasporto.

- Movimentare l' imballo rispettando le istruzioni.
- Aprire l' imballo e verificare l' integrità di tutti i componenti. Conservare l' imballo per futuri traslochi.
- Effettuare il sollevamento della macchina come indicato e posizionarla nella zona adibita all' installazione.



Zona d' installazione

La zona prestabilita dovrà essere adeguatamente illuminata e dovrà disporre di presa di distribuzione dell' energia elettrica. Il piano di appoggio deve essere sufficientemente ampio, ben livellato e asciutto. L' installazione deve avvenire in ambienti con atmosfera non esplosiva. In ogni modo, l' installazione deve essere eseguita tenendo conto anche delle leggi vigenti in materia di sicurezza sul lavoro.

Tabella Condizioni ambientali

Descrizioni	Valori
Temperatura di funzionamento	0+35 °C (32+95 °F)
Temperatura di magazzinaggio	-15 a +65 °C (da -6.8 a +149 °F)
Umidità relativa	Massima 80% con temperatura ambiente di 20 °C Massima 50% con temperatura ambiente tra 20+60 °C
Polverosità ambientale	Inferiore a 0.03 g/m ³

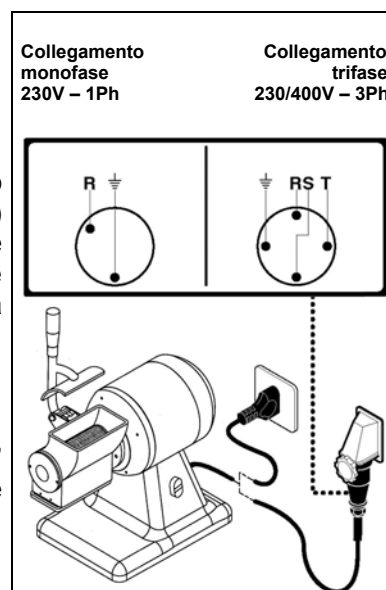
Collegamento elettrico

⚠ PERICOLO – ATTENZIONE: Il collegamento elettrico alla rete di alimentazione deve essere eseguito da personale specializzato.

Accertarsi della perfetta efficienza dell' impianto di messa a terra dello stabilimento. Verificare che la tensione di linea (**V**) e la frequenza (**Hz**) corrispondano a quelli della macchina (Vedere la targhetta di identificazione e lo schema elettrico). La macchina è dotata di cavo elettrico al quale collegare una spina multipolare. La spina è da collegare ad un interruttore a muro provvisto di differenziale.

Collegamento trifase

Avviare la macchina per pochi attimi e verificare che la rotazione dell' utensile sia corretta. Nel caso in cui la rotazione non sia corretta, togliere tensione ed invertire due delle tre fasi nella spina.



INFORMAZIONI SULL' USO E LA PULIZIA **3**

Descrizione dei comandi

1) Pulsante di start "I"

Premere il pulsante per avviare la macchina. L' avvio è abilitato solo con la leva grattugia abbassata nelle versioni abbinati e grattugia.

2) Pulsante di stop "0"

Premere il pulsante per arrestare la macchina.

3) Pomello bocchettone tritacarne (solo mod.AB12/T-L – AB22/T – TR12/S – TR22/SN)

Ruotare il pomello per bloccare (in senso orario) o sbloccare (in senso antiorario) il bocchettone tritacarne. Avviare la macchina solo dopo aver bloccato il bocchettone tritacarne.

4) Pomelli bloccaggio corpo tritacarne (solo mod.AB12/AT – AB22/AE – TR12/TS-C – TR22/TE-C)

Avvitare i pomelli per bloccare il corpo tritacarne, oppure svitare per sbloccare il corpo stesso.

5) Leva grattugia (solo mod.AB12/T-L-AT – AB22/AE-T – GR12/S)

Premere la leva verso il basso per grattugiare il prodotto da lavorare.

6) Pulsante di marcia avanti (solo mod.AB12/T-AT – AB22/AE-T – TR12/S-C – TR22/TE-SN-C Reverse)

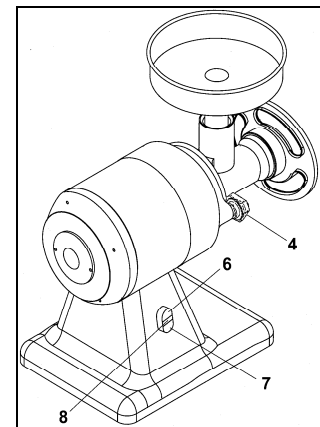
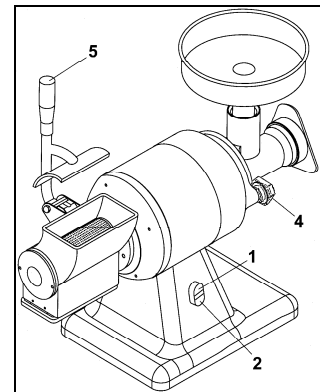
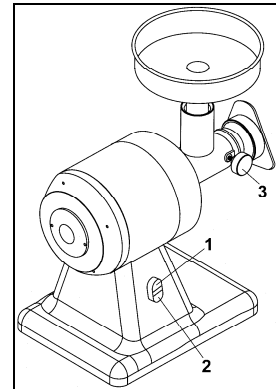
Premere il pulsante per avviare la macchina. L' avvio è abilitato solo con la leva grattugia abbassata nelle versioni abbinati.

7) Pulsante di marcia indietro (solo mod.AB12/T-AT – AB22/AE-T – TR12/S-C – TR22/TE-SN-C Reverse)

Premere il pulsante per invertire il senso di rotazione della macchina. L' avvio è abilitato solo con la leva grattugia abbassata nelle versioni abbinati.

8) Pulsante di arresto (solo mod.AB12/T-AT – AB22/AE-T – TR12/S-C – TR22/TE-SN-C Reverse)

Premere il pulsante per arrestare la macchina.



Uso della grattugia

- Nei modelli abbinati grattugia-tritacarne smontare i gruppi macinazione prima di utilizzare la grattugia.
- Alzare la leva grattugia e immettere il prodotto all' interno della bocca grattugia.
- Abbassare la leva grattugia e premere il pulsante di avviamento "I".
- Premere progressivamente la leva fino all'esaurimento del prodotto.
- Al termine della lavorazione sollevare la leva ed immettere altro prodotto nella bocca grattugia; riabbassare la leva ed azionare il pulsante di avviamento "I" (l' avviamento avviene solo se la leva grattugia è abbassata).
- Per arrestare la macchina premere il pulsante di arresto "0" o sollevare la leva grattugia.
- Alla fine del ciclo di lavoro pulire il rullo grattugiando un pezzo di pane duro oppure con l'apposito pennello.

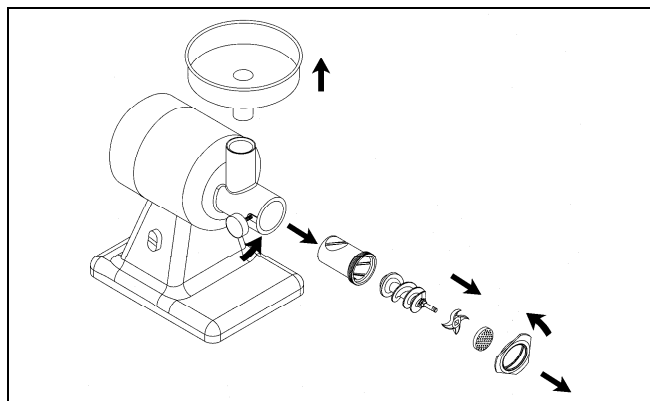
Uso del tritacarne

- Nei modelli abbinati grattugia-tritacarne abbassare la leva grattugia.
- Serrare il pomello bocchettone nelle versioni mod.AB12/T-L – AB22/T - TR12/S – TR22/SN.
- Serrare i pomelli di bloccaggio del corpo tritacarne nelle versioni mod.AB12/AT – AB22/AE – TR12/TS – TR12/C – TR22/TE – TR22/C.
- Serrare leggermente, senza bloccarlo, il volantino presente sulla bocca d' uscita del tritacarne.
- Avviare la macchina premendo il pulsante di start "I" (nei modelli abbinati l' avviamento avviene solo se la leva grattugia è abbassata).
- Introdurre il prodotto all'interno della bocca superiore del tritacarne e comprimere quest' ultimo con il pestello in dotazione.
- Al termine della lavorazione premere il pulsante di arresto "0".
- Alla fine del ciclo di lavoro smontare il gruppo macinazione e lavarlo con detergenti idonei (non aggressivi) in acqua calda ed asciugare accuratamente. Non lavare il gruppo di macinazione in lavastoviglie, eccetto quello in materiale inox.

Smontaggio gruppo macinazione

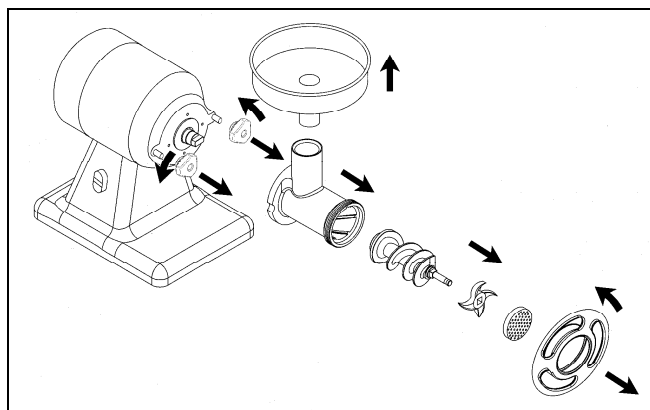
Mod.AB12/T-L – AB22/T - TR12/S – TR22/SN:

- Estrarre la tramoggia dalla bocca superiore.
- Ruotare in senso antiorario il volantino.
- Estrarre in successione:
 - la piastra forata
 - il coltello
 - la coclea
- Svitare il pomello bocchettone in senso antiorario ed estrarre il bocchettone tritacarne.
- Eseguire le operazioni inverse per rimontare il gruppo macinazione.



Mod.AB12/AT - AB22/AE - TR12/TS – TR12/C – TR22/TE – TR22/C:

- Estrarre la tramoggia dalla bocca superiore.
- Ruotare in senso antiorario il volantino.
- Estrarre in successione:
 - la piastra forata
 - il coltello
 - la coclea
- Svitare i pomelli di bloccaggio ed estrarre il corpo tritacarne.
- Eseguire le operazioni inverse per rimontare il gruppo macinazione.



i INFORMAZIONI: Prima di ogni ciclo di lavoro verificare che le parti amovibili siano serrate solidalmente alla macchina.

Consigli d' uso

Il gruppo macinazione completamente estraibile, presente nelle versioni mod.AB12/AT-AB22/AE-TR12/TS-TR12/C-TR22/TE-TR22/C, permette di collocare quest'ultimo in frigoriferi e similari, anche con residui di prodotto al suo interno. Questa caratteristica della macchina consente di utilizzare il tritacarne in diversi momenti della giornata senza dover lavare e pulire i vari componenti dopo l' utilizzo, secondo quanto prescritto dalle normative igieniche vigenti.

Pulizia a fine giornata

- A fine giornata staccare la spina dalla presa di corrente.
- Eseguire un' accurata pulizia utilizzando prodotti neutri.
- Pulire le parti esterne della macchina con spugna umida.
- Non utilizzare pagliette metalliche e detersivi abrasivi.
- Smontare il gruppo macinazione e lavarlo con detersivi idonei in acqua calda. Non lavare il gruppo di macinazione in lavastoviglie, eccetto quello in materiale inox.

Lunga inattività della macchina

Dovendo lasciare ferma la macchina per lunghi periodi, disinserire l' interruttore generale a muro, effettuare una pulizia generale della macchina e ricoprirla con un telo onde proteggerla dalla polvere.

Premessa

In caso di guasti o malfunzionamenti, scollegare l' interruttore generale a muro e contattare il Servizio Assistenza del vostro Rivenditore. Evitare di smontare le parti interne della macchina.

Il costruttore declina ogni responsabilità per eventuali manomissioni!

Inconvenienti, cause, rimedi

Inconveniente	Causa	Rimedio
La macchina non si avvia	Interruttore generale disinserito	Inserire l' interruttore generale su "I"
	Mancanza di tensione sulla linea di alimentazione	Contattare Servizio Assistenza del vostro Rivenditore
	Fusibile di protezione bruciato	Contattare Servizio Assistenza del vostro Rivenditore

Smaltimento e riciclaggio



La presenza del bidoncino barrato sulla targhetta dati dell'apparecchiatura indica che essa al termine della propria vita utile dovrà seguire per il suo smaltimento e riciclaggio quanto previsto dalla Direttiva Europea. La Direttiva prevede la raccolta separata delle apparecchiature elettriche ed elettroniche attraverso un sistema di raccolta denominato RAEE. All'atto dell'acquisto di un nuovo apparecchio l'utilizzatore è obbligato a non smaltire l'apparecchio come rifiuto urbano, ma bensì dovrà riconsegnarlo, in ragione di uno contro uno, al rivenditore o distributore. Il rivenditore provvederà al suo smaltimento seguendo le procedure previste dal sistema di raccolta dei RAEE. Nel caso del solo smaltimento dell'apparecchiatura, sul territorio italiano, contattare il produttore, il quale fornirà le informazioni adeguate circa lo smaltimento della macchina presso il centro di raccolta più vicino all'utente. Gli utilizzatori che risiedono al di fuori del territorio italiano dovranno contattare i Ministeri dell'Ambiente del loro Paese, i quali forniranno le informazioni necessarie ad un corretto smaltimento. Il mancato rispetto delle procedure di smaltimento può produrre effetti nocivi a danno dell'ambiente e delle persone. Pertanto lo smaltimento abusivo, totale o parziale, delle apparecchiature, porterà a sanzioni amministrative da parte delle Autorità Competenti nei riguardi delle utenze negligenti o inadempienti.

AB12/L-T-AT • TR12/S-C-TS • GR12/S • AB22/AE-T • TR22/C-TE-SN



MEAT MINCER AND GRATER

CONTENTS

1 GENERAL INFORMATION

Purpose of this manual.....	4
Manufacturer and machine Identification.....	4
Machine description.....	5
Specifications.....	6
Overall dimensions.....	6
Safety devices.....	7
Safety information.....	7

2 INSTALLATION

Packing and unpacking.....	8
Installation area.....	8
Electric connection.....	8

3 OPERATION AND CLEANING

Control descriptions.....	9
Using the grater.....	9
Using the mincer.....	10
Dismantling the mincing set.....	10
Recommendations for use.....	10
End-day cleaning.....	11
Long periods of inactivity.....	11

4 TROUBLESHOOTING, RECYCLING

Foreword.....	12
Troubles, causes and remedies.....	12
Disposal and recycling.....	12

ANNEXES

Unger mincing set assembly diagram
Spare parts catalogue
Electrical wiring diagram

Purpose of this manual

This manual has been written by the Manufacturer to make an integral part of the machine standard equipment. During the design and construction phases, special care has been devoted to any aspects which might endanger the safety and health of the people interacting with the machine. In addition to the applicable safety legislation, all “good construction practice” rules have been adopted. The purpose of these information notes is to make machine users aware that special care should be applied to prevent any risks. The biggest asset to this end, however, is precaution. Safety is also the responsibility of all the operators who interact with the machine. Keep this manual in a suitable place, where it can be conveniently reached for consultation. In order to highlight some parts of the text, the following symbols have been used:

 **DANGER – CAUTION:** it indicates hazards likely to cause severe injury ; caution is requested.

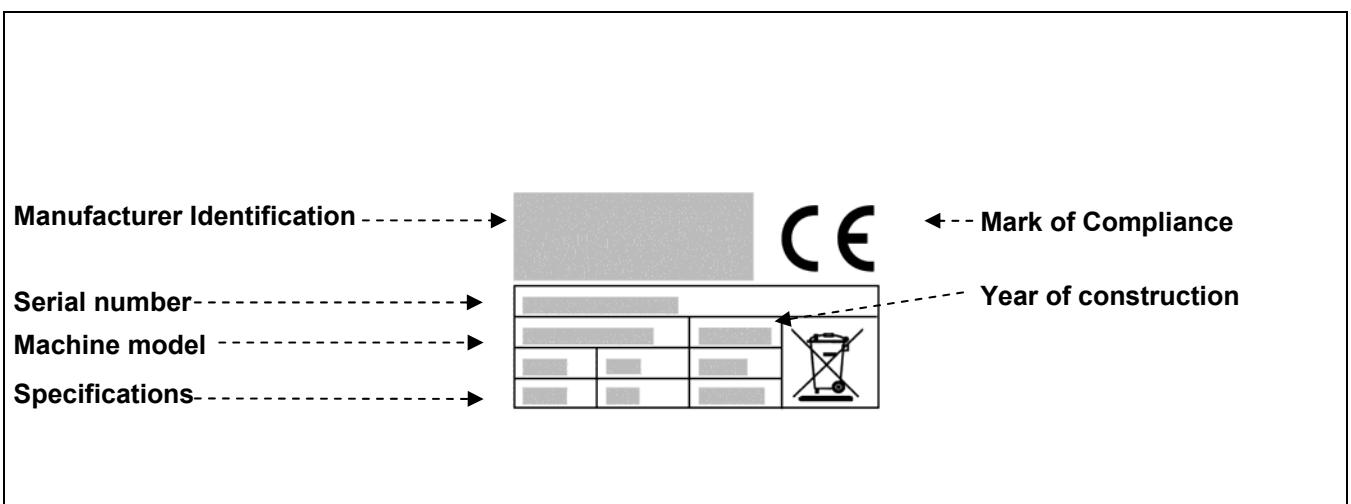
 **INFORMATION:** technical indications of special interest.

This manual comes with the following annexes:

- a guarantee certificate containing the guarantee conditions prescribed by the Manufacturer.
- documents certifying compliance with the applicable safety and personal health legislation in force.

To request After-sales service, submit inquiries or order spare parts, contact your Authorised dealer.

Manufacturer and machine Identification



Machine description

Combined mincer - grater:

The combined mincer-grater is a professional machine designed for processing meat and cheese for mass catering purposes (restaurants, hotels, community centres, butcher's shops, refectories, etc.). By using the mincer with a series of different mincing plates, different kinds of minced meat can be obtained. The grater can process products such as seasoned cheese, biscuits, dry bread, dried fruit, etc. The range includes 4 different models:

AB12/T (mod.12 basic version with round hopper)

AB12/L (mod.12 deluxe version with rectangular hopper and larger trays)

AB12/AT (mod.12 version with completely removable mincer set and round hopper)

AB22/AE (mod.22 version with completely removable mincer set and round hopper)

AB22/T (mod.22 basic version with round hopper)

The machine has an easy-to-clean aluminium and stainless steel structure.

The machine's safety devices conform to European Directives.

Mincer:

The mincer is a professional machine designed for processing meat for mass catering purposes (restaurants, hotels, community centres, butchers, collective refectories). The application of different mincer plates makes it possible to obtain various types of minced meat.

The range includes 6 models:

TR12/S (mod.12 basic version with round hopper)

TR12/TS (mod.12 version with completely removable mincer set and round hopper)

TR12/C (mod.12 version with completely removable mincer set and stainless steel housing)

TR22/TE (mod.22 version with completely removable mincer set and round hopper)

TR22/C (mod.22 version with completely removable mincer set and stainless steel housing)

TR12/SN (mod.22 basic version with round hopper)

The machine has an easy-to-clean aluminium and stainless steel structure.

The machine's safety devices conform to European Directives.

Grater:

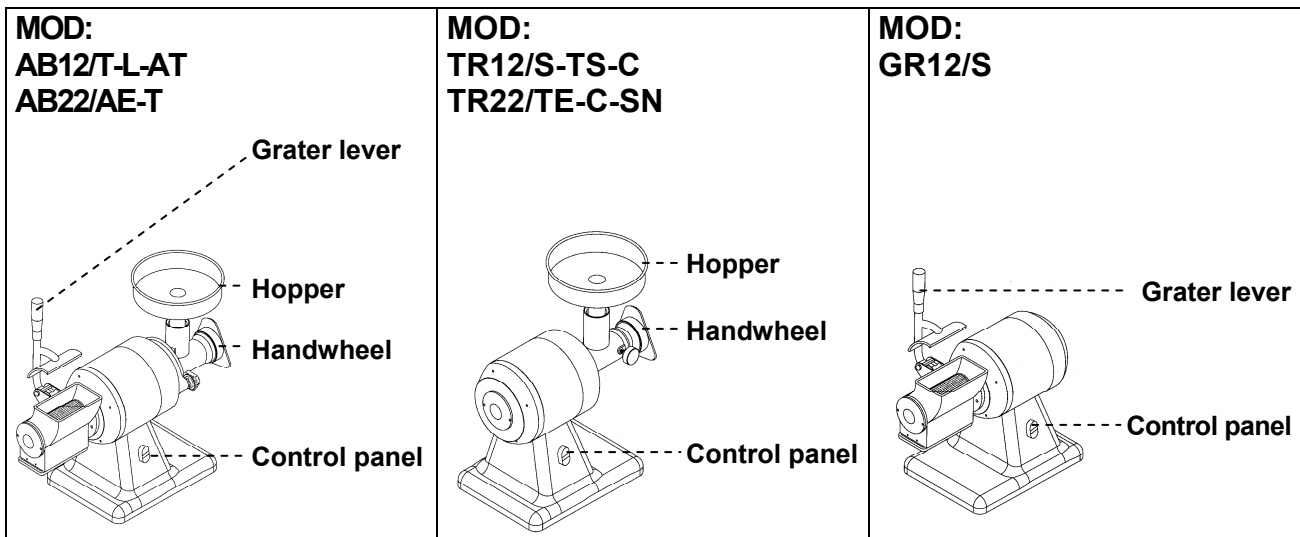
The grater is a professional machine designed for processing cheese for mass catering purposes (restaurants, hotels, community centres, butchers, refectories, etc.). The grater can process products such as: seasoned cheeses, biscuits, dry bread, dry fruit, etc.

The range is composed of 1 model:

GR12/S (mod.12 basic version with stainless steel roller)

The machine has an easy-to-clean aluminium and stainless steel structure.

The machine's safety devices conform to European Directives.

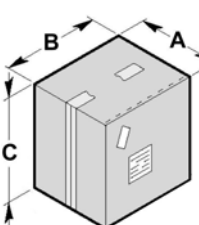
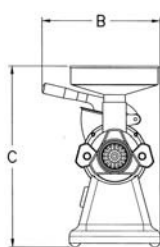
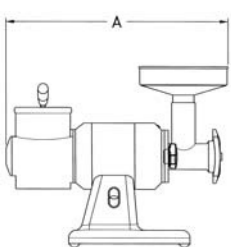


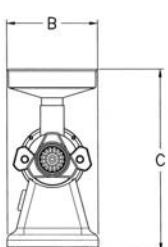
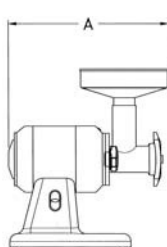
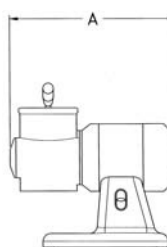
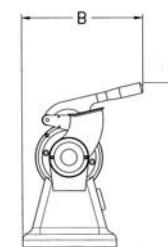
Specifications

Description	Unit of measure	AB12/T	AB12/L	AB12/AT	AB22/AE-T
Electric power input	V Hz Ph	230V 50Hz 1Ph 230/400V 50Hz 3Ph			
Power	kW (HP)	0.75 (1)	0.75 (1)	0.75 (1)	1.1 (1.5)
Mincer output	kg	160	160	160	300
Grater output	kg	40	40	40	40
Net weight	kg	22	23	26	27
Packaged weight	kg	26	27	30	31
Noise		< 70 dB(A)			
Installation		On the table			

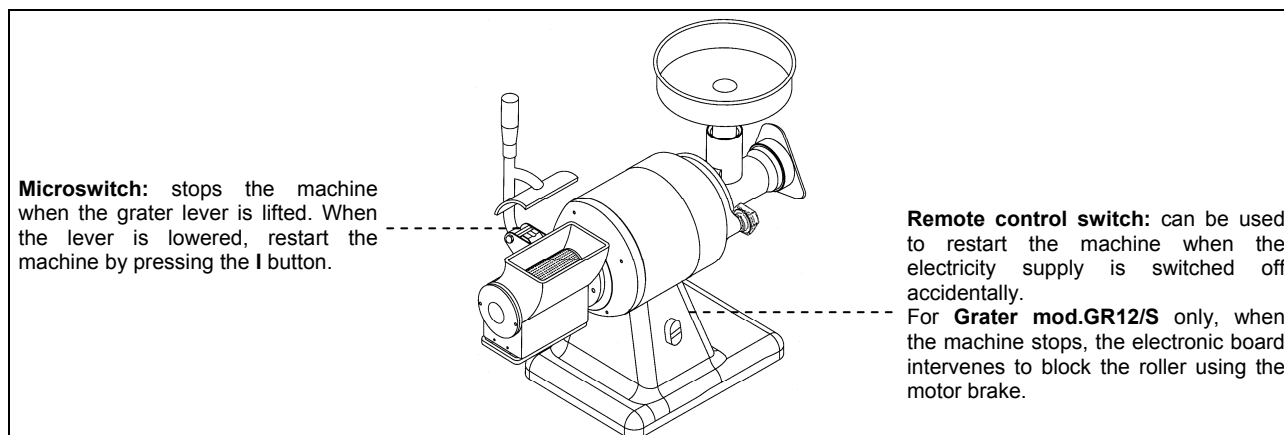
Description	Unit of measure	TR12/S	TR12/TS	TR12/C	TR22/TE	TR22/SN	TR22/C	GR12/S
Electric power input	V Hz Ph	230V 50Hz 1Ph 230/400V 50Hz 3Ph						
Power	kW (HP)	0.75 (1)	0.75 (1)	0.75 (1)	1.1 (1.5)	1.1 (1.5)	1.1 (1.5)	0.75 (1)
Mincer output	kg	160	160	160	300	300	300	/
Grater output	kg	/	/	/	/	/	/	40
Net weight	kg	20	20	22	24	23	26	17
Packaged weight	kg	22	22	24	26	25	28	19
Noise		< 70 dB(A)						
Installation		On the table						

Overall dimensions

	mm.				mm.			
	A	B	C		A	B	C	
AB12/T-L-AT	290	740	460	AB12/T	590	300	460	
AB22/AE-T	290	740	460	AB12/L	750	320	400	
TR12/S-TS	290	467	460	AB12/AT	580	350	470	
TR12/C	290	520	460	AB22/AE	630	350	480	
TR22/TE-SN-C	290	520	460	AB22/T	640	300	510	
GR12/S	290	467	460					

	mm.				mm.				
	A	B	C		A	B	C		
TR12/S	400	250	510						
TR12/TS	400	250	510						
TR12/C	440	270	430	GR12/S	420	300	420		
TR22/TE	450	250	510						
TR22/C	470	270	440						
TR22/SN	460	270	510						

Safety devices



Safety information

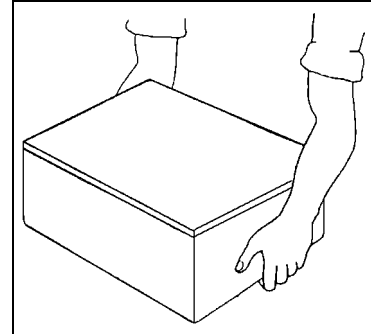
- It is of the greatest importance to carefully read this manual before carrying out installation and use operations. Consistent compliance with the instructions contained in this manual will guarantee personal and machine safety.
- Do not tamper with the safety devices for any reason.
- We recommend that industrial safety regulations issued nationally by the appointed organisms be strictly respected.
- The manufacturer declines all responsibility for injuries to persons or damages to property, resulting from failure to comply with these safety rules.
- Correct machine setting, lighting and workshop cleanness are pre-conditions for personal safety.
- Do not expose the machine to atmospheric agents.
- The machine connection and start-up should only be executed by skilled engineers.
- Check that the plant mains ratings correspond to the specifications printed on the machine data plate.
- Make sure that the machine is connected to a grounding system.
- The work area around the machine should always be kept clean and dry.
- Wear the work attire prescribed by the industrial accident-prevention regulations.
- This machine should always be used for its recommended uses ; any other use is deemed improper and therefore dangerous.
- Check the suitability and weight of the products to work ; do not overload the machine to exceed its capacity.
- It is forbidden to introduce any objects, tools or hands in the dangerous parts.
- Keep the machine out of children' s reach.
- Unplug the machine from the mains when not in use.
- In the event of breakdowns and/or malfunctioning, do not carry out any repair yourselves, apply to your Authorised dealer.
- Order original spare parts only.
- Before carrying out machine cleaning, unplug it from the power mains.
- Do not clean with high-pressure water jets.

⚠ DANGER – CAUTION: Using plates with hole diameters over 8mm and with total thickness under 5 mm is strictly prohibited. Should wear cause plate thickness to drop under 5 mm, we recommend you replace it. The manufacturer is not liable for any personal or property damages due to failure to observe these instructions.

Packing and unpacking

The machine will come packaged in a carton with foamed polyester inserts to guarantee perfect safety during transport.

- Handle the carton in compliance with the instructions.
- Open the carton and make sure that all components are intact. Keep the carton for any future machine removal.
- Lift the machine according to the instructions and place it in its selected setting for installation.



Installation area

The selected machine work setting must be sufficiently lit and have an electric power outlet. The worktop must be sufficiently large, perfectly level and dry. The machine should be installed in non-explosive environments. In any case, installation should be carried out by taking into account any applicable industrial safety regulations in force.

Environmental Condition Table

Descriptions	Values
Working temperature	0÷35 °C (32÷95 °F)
Storage temperature	-15 to +65 °C (from -6.8 to +149 °F)
Relative humidity	Maximum 80% at an ambient temperature of 20 °C Maximum 50% at an ambient temperature of 20÷60 °C
Ambient dust	Lower than 0.03 g/m ³

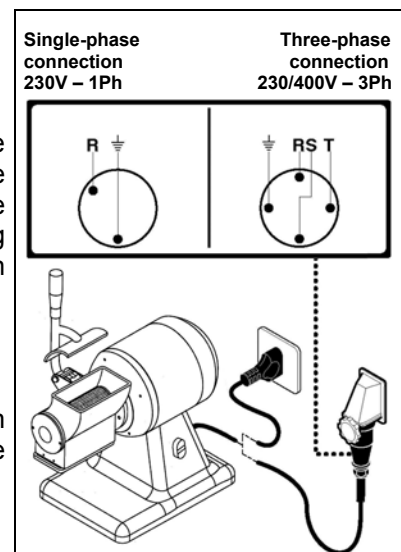
Electric connection

⚠ DANGER – CAUTION: Electric connection to the power mains should be executed by skilled engineers.

Check for the perfect efficiency of the plant grounding system. Make sure that the line voltage (**V**) and frequency (**Hz**) correspond to the machine ratings (refer to the machine identification plate and wiring diagram). The machine comes equipped with an electric cable to which a multipolar plug should be connected. Plug the machine into a main wall switch with differential.

Three-phase connection

Start the machine for just a few seconds and check that the beater turns in the right direction. If this is not the case, disconnect power and exchange two of the three phase wires in the plug.



OPERATION AND CLEANING 3

Control descriptions

1) Start button "I"

Push the button to start up the machine. In the combined and grater versions, start-up is only enabled when the grater lever is lowered.

2) Stop button "0"

Press the button to stop the machine.

3) Mincer filler knob (mod.AB12/T-L – AB22/T – TR12/S – TR22/SN only)

Turn the knob to block (clockwise) or unblock (anti-clockwise) the mincer filler. Do not start the machine until the mincer filler is blocked.

4) Mincer body blocking knobs (mod.AB12/AT – AB22/AE-T – TR12/TS – TR12/C – TR22/TE – TR22/C only)

Screw down the knobs to block or screw off to unblock the mincer body.

5) Grater lever (mod. AB12/T-L-AT – AB22/AE-T – GR12/S only)

Press the lever down to grate the product to be processed.

6) Forward gear button (mod.AB12/T-AT – AB22/AE-T – TR12/S-C – TR22/TE-SN-C only)

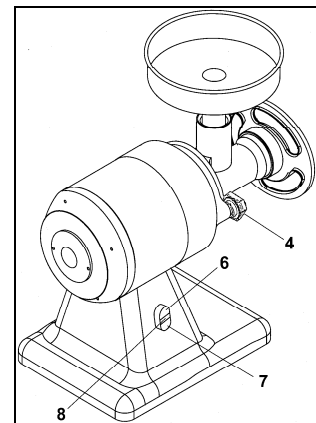
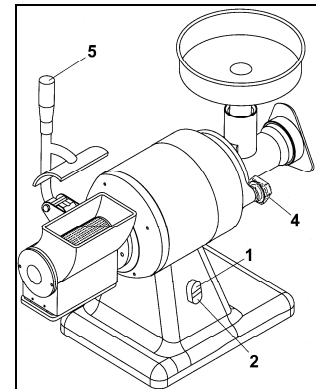
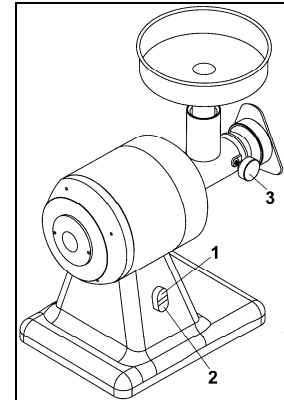
Press the button to start the machine. In the combined versions, start-up is only enabled when the grater lever is lowered.

7) Reverse gear button (mod.AB12/T-AT – AB22/AE-T – TR12/S-C – TR22/TE-SN-C only)

Press the button to invert the direction of machine rotation. In combined versions, start-up is only enabled when the grater lever is lowered.

8) Stop button (mod.AB12/T-AT – AB22/AE-T – TR12/S-C – TR22/TE-SN-C only)

Press the button to stop the machine.



Using the grater

- In combined mincer-grater models, remove the mincer set before using the grater.
- Lift the grater lever and place the product to be processed inside the grater mouth.
- Lower the grater lever and press the start button "I" (the machine will only start if the grater lever is lowered).
- Gradually press the lever until the product is finished.
- At the end of processing lift the lever and introduce more product into the grater mouth; lower the lever once more and press start button "I" (the machine will only start if the grater lever is lowered).
- In order to stop the machine, press the stop button "0" or lift the grater lever.
- At the end of the work cycle, grate a piece of hard bread or use the appropriate brush to clean the roller.

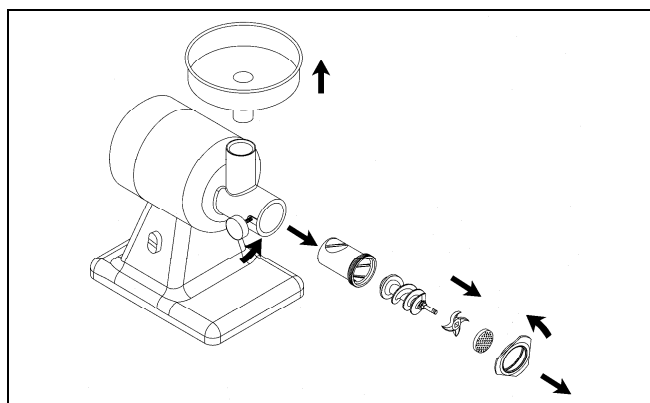
Using the mincer

- In combined grater-mincer versions, lower the grater lever.
- Tighten the filler knob in the versions mod.AB12/T-L – AB22/T – TR12/S – TR22/SN.
- Tighten the mincer body-blocking knobs in versions mod.AB12/AT – AB22/AE – TR12/TS – TR12/C – TR22/TE – TR22/C.
- Tighten the handwheel on the output mouth of the mincer without blocking.
- Start-up the machine by pressing start button “I” (in combined models start-up is only possible if the grater lever is lowered).
- Place the product inside the upper mincer mouth and press it down using the pestle supplied.
- At the end of the work session press the stop button “0”.
- At the end of the work cycle remove the mincer set and wash using suitable detergents (not aggressive) in hot water and dry properly. Do not wash the grinding unit in the dishwasher, except the stainless steel one.

Dismantling the mincer set

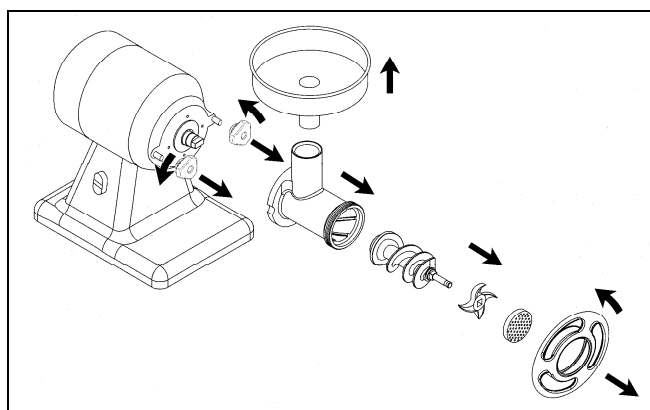
Mod. AB12/T-L – AB22/T - TR12/S – TR22/SN:

- Remove the hopper from the upper mouth.
- Rotate the handwheel anti-clockwise.
- Extract:
 - the mincing plate;
 - the blade;
 - and the volute, in sequence
- Unscrew the filler knob by turning anti-clockwise and extract the mincer filler.
- Perform operations in reverse order to reassemble the mincer group.



Mod.AB12/AT - AB22/AE – TR12/TS – TR12/C – TR22/TE – TR22/C:

- Remove the hopper from the upper mouth.
- Turn the handwheel anti-clockwise.
- Extract
 - the mincing plate;
 - the blade;
 - and the volute in sequence
- Unscrew the filler knobs and extract the mincer filler .
- Perform operations in reverse order to reassemble mincer group.



i **INFORMATION:** Prior to each work cycle ensure that the removable parts are properly fixed to the machine.

Recommendations for use

The completely extractable mincing set on the versions AB12/AT-AB22/AE-TR12/TS-TR12/C-TR22/TE-TR22/C, permits the user to place it in refrigerators and other similar devices, even when it contains residual product. This feature makes it possible to use the mincer at different times of the day without having to wash and clean the various components after use, in conformity with hygiene laws currently in force.

End-of-day cleaning

- At the end of the working day remove the plug from the power socket.
- Clean thoroughly using neutral products.
- Wash the outer part of the machine using a damp sponge.
- Do not use steel wool or abrasive pads.
- Dismantle the mincer set and wash using suitable detergents in hot. At the end of the work cycle remove the mincer set and wash using suitable detergents (not aggressive) in hot water and dry properly. Do not wash the grinding unit in the dishwasher, except the stainless steel one.

Long periods of inactivity

If the machine is to be left idle for long periods of time, turn off the main wall switch, thoroughly clean the machine and cover it with a sheet to protect it from dust.

TROUBLESHOOTING RECYCLING 4

Foreword

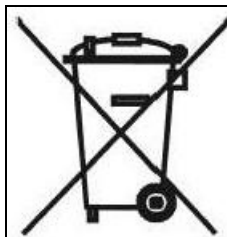
In the event of breakdowns or malfunctioning, turn off the main wall switch and contact your local Dealer's After-sales service. Do not disassemble any internal machine parts.

The Manufacturer declines all responsibility for any tampering !

Troubles, causes and remedies

Trouble	Cause	Remedy
The machine will not start	Main switch is off	Turn the main switch on to "I"
	No voltage input to power line	Apply to your local Dealer's After-sale service
	Logic board protective fuse is blown	Apply to your local Dealer's After-sale service

Disposal and recycling



The markings illustrated here (barred garbage bin), on the utensil data plate, indicates that at the end of its working life, the utensil must be disposed of and recycled according to European Directive. The Directive provides for the separate collection of electric and electronic equipment by a collection system called RAEE. Upon purchasing a new utensil, the user must not dispose of the utensil as urban waste but must return it, in a one-to-one exchange, to the dealer or distributor. The dealer may dispose of the utensil following the procedures set by the RAEE collection system. In the event the user disposes of the utensil without purchasing a new one, in Italy contact the manufacturer who will provide suitable information on machine disposal at the collection centre closest to the user. Users who do not reside in Italy must contact the Ministry of the Environment in their countries who will provide information necessary for correct disposal. Failure to observe the disposal procedure may cause harmful effects on the environment and people. Therefore, total or partial illicit utensil disposal by users is punishable by local authorities.

AB12/L-T-AT • TR12/S-C-TS • GR12/S • AB22/AE-T • TR22/C-TE-SN

F



HACHE-VIANDE ET RAPE

INDEX

1 INFORMATIONS GENERALES

But du manuel.....	4
Identification du Constructeur et de la machine.....	4
Description des machines.....	5
Caractéristiques techniques.....	6
Dimensions d' encombrement.....	6
Dispositifs de sécurité.....	7
Informations sur la sécurité.....	7

2 INFORMATIONS SUR L' INSTALLATION

Emballage et déballage.....	8
Zone d' installation.....	8
Branchement électrique.....	8

3 INFORMATIONS SUR L'UTILISATION ET LE NETTOYAGE

Description des commandes.....	9
Utilisation de la râpe.....	9
Utilisation du hache-viande.....	10
Démontage groupe hachoir.....	10
Conseils d'utilisation.....	10
Nettoyage en fin de journée.....	11
Inactivité prolongée de la machine.....	11

4 RECHERCHE DES PANNES, RECYCLAGE


Avant-propos.....	12
Inconvénients, causes, remèdes.....	12
Élimination et recyclage.....	12

ANNEXES

Schéma de montage groupe hache-viande unger
Catalogue pièces de rechange
Schéma électrique

But du manuel

Ce manuel fait partie intégrante de la fourniture de la machine et il a été rédigé par le Constructeur qui, pendant la phase de projet et de construction, a prêté très attention aux aspects qui peuvent entraîner des risques pour la sécurité et la santé des personnes qui travaillent avec la machine. Le Constructeur a respecté non seulement les lois en vigueur en la matière mais toutes les "règles de la bonne technique de construction". Le but de ces informations est celui de sensibiliser les utilisateurs pour qu'ils prêtent très attention à la prévention de tout risque. En tout cas, la prudence est irremplaçable. La sécurité est aussi dans les mains de tous les opérateurs qui travaillent avec la machine. Conserver ce manuel dans un lieu convenable, pour pouvoir toujours le consulter. Pour mettre en évidence certaines parties du texte, les symboles suivants ont été insérés:

 **DANGER – ATTENTION: il indique les dangers qui peuvent provoquer des lésions graves; il faut prêter attention.**

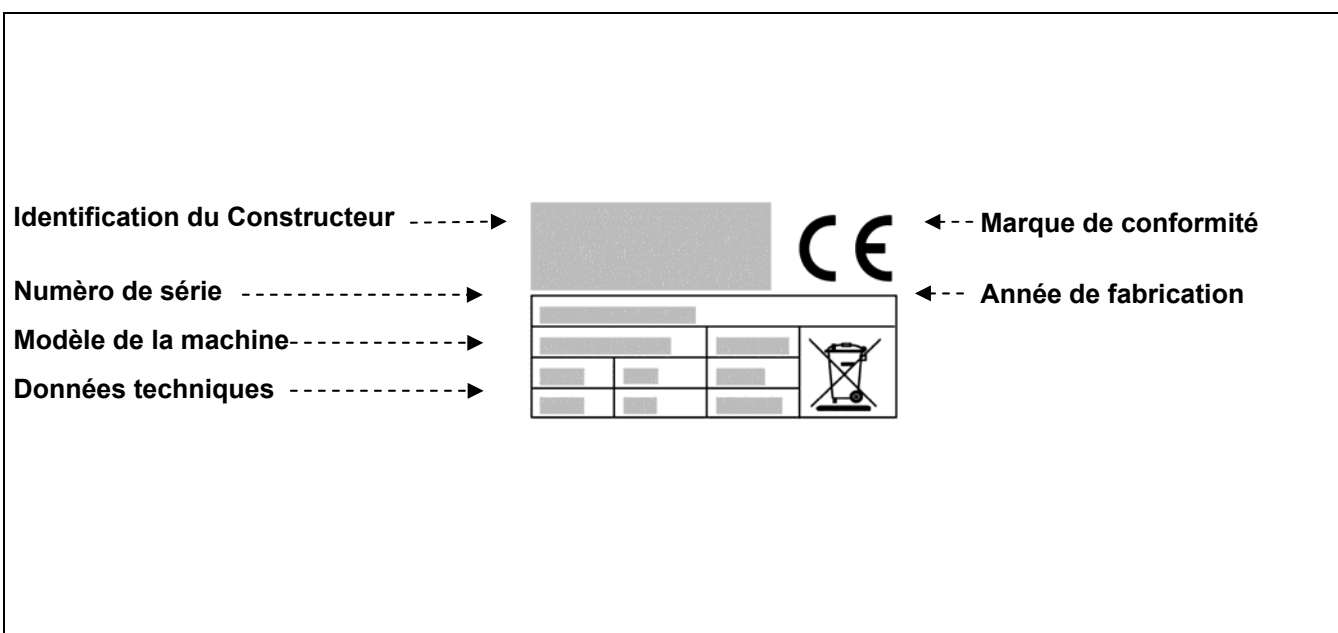
 **INFORMATIONS: indications techniques très importantes.**

Annexes de ce manuel :

- Le bulletin de garantie dans lequel toutes les conditions de garantie prévues par le Constructeur sont indiquées.
- Les documents qui attestent la conformité aux lois en vigueur en matière de sécurité et de santé des personnes.

Pour toute demande d' Assistance technique, d' informations et pour des commandes de pièces détachées, s' adresser au Revendeur agréé.

Identification du Constructeur et de la machine



Description des machines

Combiné hache-viande/râpe:

Le combiné hache-viande/râpe est une machine de type professionnel pour la restauration collective (restaurants, hôtels, communautés, boucheries, cantines collectives, etc.) pour le traitement de la viande et des fromages. Le hache-viande, grâce à l'application de différentes grilles, permet d'obtenir différents types de viandes hachées. La râpe est en mesure de traiter les produits tels que: fromages faits, biscuits, pain sec, fruits secs, etc.

La gamme est composée de 4 modèles différents:

AB.12/T (mod.12 version base avec trémie ronde)

AB12/L (mod.12 version luxe avec trémie rectangulaire et cuvettes majorées)

AB12/AT (mod.12 version avec groupe hachoir complètement démontable et trémie ronde)

AB22/AE (mod.22 version avec groupe hachoir complètement démontable et trémie ronde)

AB22/T (mod.22 version base avec trémie ronde)

La machine est réalisée avec structure en aluminium et acier inox, facile à nettoyer.

Elle est pourvue de dispositifs de sécurité en conformité aux Directives Européennes.

Hache-viande:

Le hache-viande est une machine de type professionnel pour la restauration collective (restaurants, hôtels, communautés, boucheries, cantines collectives, etc.) pour le traitement de la viande. Le hache-viande grâce à l'application de différentes grilles permet d'obtenir différents types de viandes hachées.

La gamme est composée de 6 modèles différents:

TR12/S (mod.12 version base avec trémie ronde)

TR12/TS (mod.12 version avec groupe hachoir complètement démontable et trémie ronde)

TR12/C (mod.12 version avec groupe hachoir complètement démontable et carcasse en acier inox)

TR22/TE (mod.22 version avec groupe hachoir complètement démontable et trémie ronde)

TR22/C (mod.12 version avec groupe hachoir complètement démontable et carcasse en acier inox)

TR22/SN (mod.22 version base avec trémie ronde)

La machine est réalisée avec structure en aluminium et acier inox, facile à nettoyer.

Elle est pourvue de dispositifs de sécurité en conformité aux Directives Européennes.

Râpe:

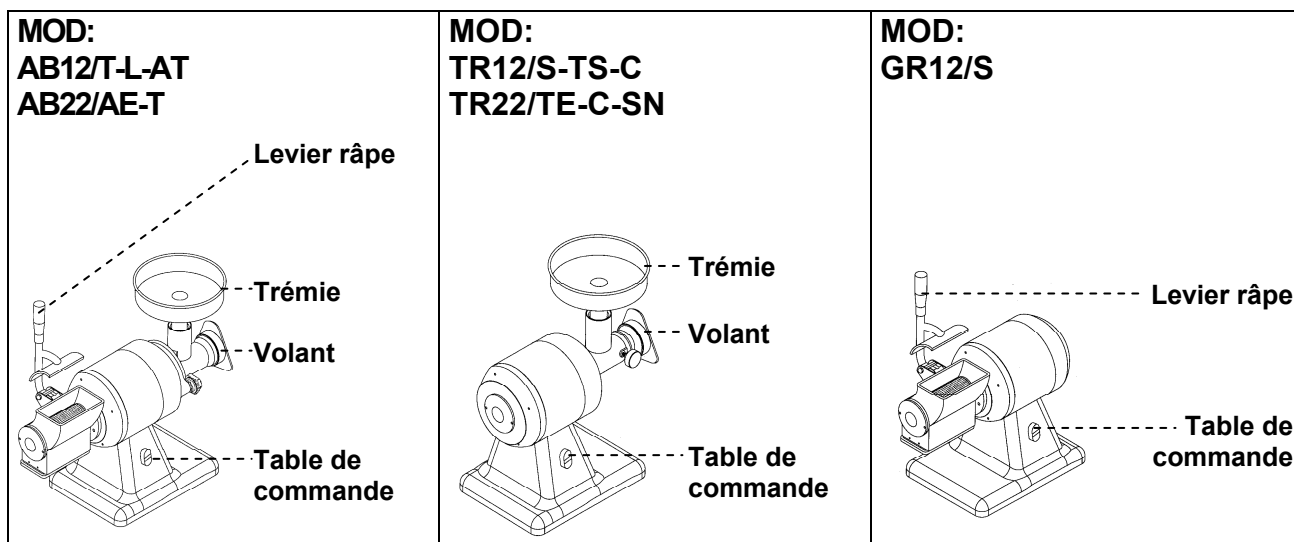
La râpe est une machine de type professionnel pour la restauration collective (restaurants, hôtels, communautés, boucheries, cantines collectives, etc.) pour le traitement des fromages. La râpe est en mesure de traiter les produits tels que: fromages faits, biscuits, pain sec, fruits secs, etc.

La gamme est composée de 1 seul modèle:

GR12/S (mod.12 version base avec rouleau inox)

La machine est réalisée avec structure en aluminium et acier inox, facile à nettoyer.

Elle est pourvue de dispositifs de sécurité en conformité aux Directives Européennes.

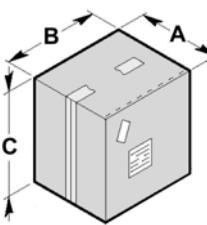
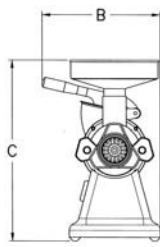
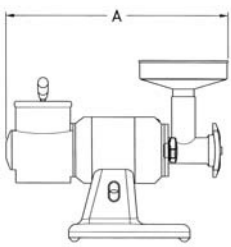
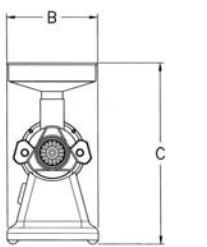
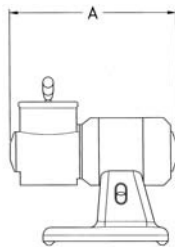
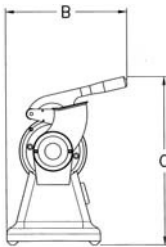
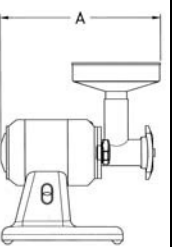


Caractéristiques techniques

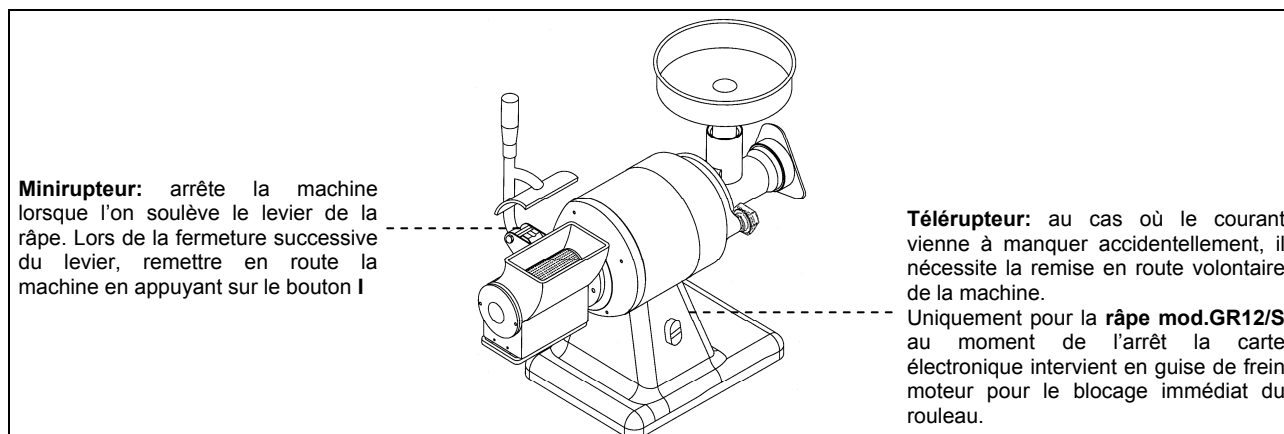
Descriptions	Unité de mesure	AB12/T	AB12/L	AB12/AT	AB22/AE-T
Alimentation en énergie	V Hz Ph	230V 50Hz 1Ph 230/400V 50Hz 3Ph			
Puissance	kW (HP)	0.75 (1)	0.75 (1)	0.75 (1)	1.1 (1.5)
Production par heure du hache-viande	kg	160	160	160	300
Production par heure de la râpe	kg	40	40	40	40
Poids net	kg	22	23	26	27
Poids avec emballage	kg	26	27	30	31
Niveau de bruit		< 70 dB(A)			
Installation		Sur table			

Descriptions	Unité de mesure	TR12/S	TR12/TS	TR12/C	TR22/TE	TR22/SN	TR22/C	GR12/S
Alimentation en énergie	V Hz Ph	230V 50Hz 1Ph 230/400V 50Hz 3Ph						
Puissance	kW (HP)	0.75 (1)	0.75 (1)	0.75 (1)	1.1 (1.5)	1.1 (1.5)	1.1 (1.5)	0.75 (1)
Production par heure du hache-viande	kg	160	160	160	300	300	300	/
Production par heure de la râpe	kg	/	/	/	/	/	/	40
Poids net	kg	20	20	22	24	23	26	17
Poids avec emballage	kg	22	22	24	26	25	28	19
Niveau de bruit		< 70 dB(A)						
Installation		Sur table						

Dimensions d' encombrement

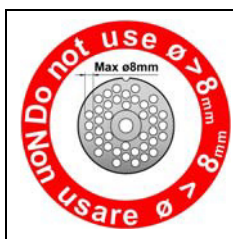
mm.	A B C			mm.	A B C			mm.	A B C						
	A	B	C		A	B	C		A	B	C				
	AB12/T-L-AT	290	740	460	AB12/T	590	300	460							
	AB22/AE-T	290	740	460	AB12/L	750	320	400							
	TR12/S-TS	290	467	460	AB12/AT	580	350	470							
	TR12/C	290	520	460	AB22/AE	630	350	480							
	TR22/TE-SN-C	290	520	460	AB22/T	640	300	510							
	GR12/S	290	467	460											
	TR12/S	400	250	510	GR12/S	420	300	420							
	TR12/TS	400	250	510											
	TR12/C	440	270	430											
	TR22/TE	450	250	510											
	TR22/C	470	270	440											
	TR22/SN	460	270	510											

Dispositifs de sécurité



Informations sur la sécurité

- Il est très important de consulter attentivement ce manuel avant de procéder aux opérations d'installation et d'emploi. L'observation constante des indications contenues dans le manuel garantit la sécurité de l'homme et de la machine.
- N'altérer pour aucune raison les dispositifs de sécurité.
- Il est recommandé de respecter rigoureusement les normes de sécurité dans le lieu de travail promulguées par les organismes responsables dans chaque pays.
- Le constructeur décline toute responsabilité pour des dommages aux personnes ou aux choses, dérivant de l'inobservation des normes de sécurité.
- L'emplacement correct de la machine, l'éclairage et le nettoyage de la zone, sont des conditions importantes pour la sécurité personnelle.
- Ne pas exposer la machine aux agents atmosphériques.
- Le branchement et le démarrage de la machine ne doivent être exécutés que par du personnel technique spécialisé.
- Vérifier si les caractéristiques de l'installation sur laquelle doit être branchée la machine correspondent aux données estampillées sur la plaquette.
- S'assurer que la machine est branchée sur une installation de mise à la terre.
- La zone de travail autour de la machine doit toujours être propre et sèche.
- Utiliser les vêtements prévus à cet effet par les normes pour la prévention des accidents dans le lieu de travail.
- Cette machine doit être utilisée seulement pour le but prévu; tout usage différent est à considérer comme impropre et par conséquent dangereux.
- Vérifier l'aptitude et le poids des produits à travailler; ne pas surcharger la machine au-delà de sa capacité.
- Il est interdit d'introduire des objets, des outils, des mains ou autre chose à l'intérieur des parties dangereuses.
- Tenir la machine hors de portée des enfants.
- Débrancher la fiche de la prise de courant quand la machine n'est pas utilisée.
- En cas de panne et/ou de mauvais fonctionnement, ne pas effectuer les réparations personnellement, au contraire s'adresser au Revendeur agréé.
- Demander des pièces détachées originales.
- Avant de procéder au nettoyage de la machine, déconnecter l'alimentation électrique en débranchant la fiche.
- Pour le nettoyage ne pas utiliser les jets d'eau à haute pression.



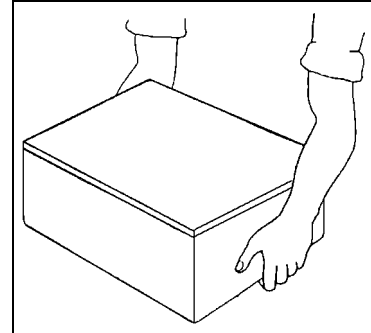
⚠ DANGER – ATTENTION: Il est formellement interdit d'utiliser des plaques présentant des trous de diamètre supérieur à 8mm et une épaisseur totale inférieure à 5mm. Il est recommandé de remplacer la plaque si l'usure engendre une épaisseur inférieure à 5mm. Le constructeur décline toute responsabilité pour tout dommage aux choses ou aux personnes dérivant de la non observation des susdites dispositions.

INFORMATIONS SUR L'INSTALLATION 2

Emballage et déballage

La machine est emballée dans du carton avec l'insertion de polyester expansé pour assurer son intégrité parfaite pendant le transport.

- Manutentionner l'emballage en respectant les instructions.
- Ouvrir l'emballage et vérifier l'intégrité de tous les composants. Garder l'emballage pour des déménagements futurs.
- Effectuer le levage de la machine comme il est indiqué et la placer dans la zone destinée à l'installation.



Zone d'installation

La zone préétablie devra être dûment éclairée et devra avoir une prise de courant électrique. Le plan d'appui doit être suffisamment ample, bien nivelé et sec. L'installation ne doit pas être exécutée dans des lieux avec une atmosphère explosive. En tous cas, l'installation doit être exécutée en tenant compte aussi des lois en vigueur en matière de sécurité dans le lieu de travail.

Tableau Conditions ambiantes

Descriptions	Valeurs
Température de fonctionnement	0÷35 °C (32÷95 °F)
Température de magasinage	-15 à +65 °C (de -6.8 à +149 °F)
Humidité relative	Maximum 80% avec température ambiante de 20 °C Maximum 50% avec température ambiante entre 20 et 60 °C
Poussière ambiante	Inférieure à 0.03 g/m ³

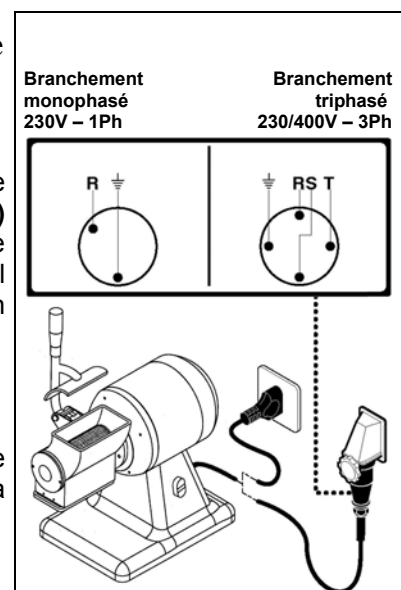
Branchement électrique

⚠ DANGER – ATTENTION: Le branchement électrique sur le réseau d'alimentation doit être exécuté par du personnel spécialisé.

S'assurer que l'installation de mise à la terre de l'usine fonctionne parfaitement. Vérifier que la tension de ligne (**V**) et la fréquence (**Hz**) correspondent à celles de la machine (Voir la plaquette d'identification et le schéma de câblage). La machine est dotée d'un câble électrique sur lequel il faut brancher une fiche multipolaire. La fiche est branchée sur un interrupteur général mural doté d'un différentiel.

Branchement triphasé

Démarrer la machine pendant quelques secondes et vérifier si la rotation de l'accessoire est correcte. Si la rotation n'est pas correcte, déconnecter la tension et inverser deux des trois phases de la fiche.



INFORMATION SUR L' EMPLOI ET LE NETTOYAGE **3**

Description des commandes

1) Bouton de start "I"

Appuyer sur le bouton pour mettre en route la machine. La mise en route n'est possible qu'avec le levier râpe abaissé dans les versions combinés et râpe.

2) Bouton de stop "0"

Appuyer sur le bouton pour arrêter la machine.

3) Poignée conduit de remplissage (uniquement mod. AB12/T-L – AB22/T – TR12/S – TR22/SN)

Tourner la poignée pour bloquer (en sens horaire) ou débloquer (en sens anti-horaire) le conduit de remplissage. Mettre en route la machine uniquement après avoir bloqué le conduit de remplissage.

4) Poignées blocage corps hache-viande (uniquement mod.AB12/AT – AB22/AE-T – TR12/C – TR22/-C)

Visser les poignées pour bloquer le corps hache-viande, ou desserrer pour débloquer ce même corps.

5) Levier râpe (uniquement mod.AB12/T-L-AT – AB22/AE-T – GR12/S)

Appuyer sur le levier vers le bas pour râper le produit à traiter.

6) Bouton de marche avant (uniquement mod.AB12/T-AT – AB22/AE-T – TR12/S-C – TR22/TE-SN-C Reverse)

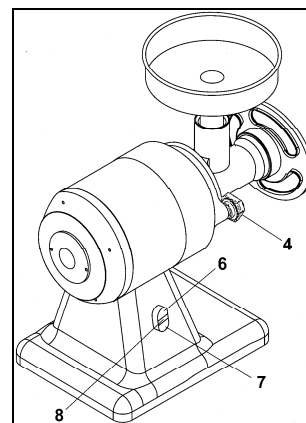
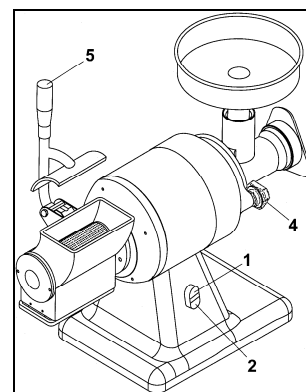
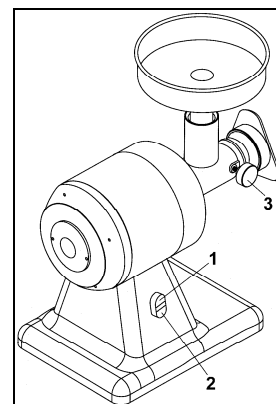
Appuyer sur le bouton pour mettre en route la machine. La mise en route n'est possible qu'avec le levier râpe abaissé dans les versions combinés.

7) Bouton de marche arrière (uniquement mod mod.AB12/T-AT – AB22/AE-T – TR12/S-C – TR22/TE-SN-C Reverse)

Appuyer sur le bouton pour inverser le sens de rotation de la machine. La mise en route n'est possible qu'avec le levier râpe abaissé dans les versions combinés.

8) Bouton d'arrêt (uniquement mod.AB12/T-AT – AB22/AE-T – TR12/S-C – TR22/TE-SN-C Reverse)

Appuyer sur le bouton pour arrêter la machine.



Utilisation de la râpe

- Dans les modèles combinés râpe/hache-viande démonter les groupes hachoir avant d'utiliser la râpe.
- Soulever le levier râpe et introduire le produit à l'intérieur de l'ouverture râpe.
- Abaisser le levier râpe et appuyer sur le bouton de mise en route "I".
- Appuyer progressivement sur le levier jusqu'à ce que le produit soit épuisé.
- Au terme du traitement soulever le levier et introduire un autre produit dans l'ouverture râpe; abaisser de nouveau le levier et actionner le bouton de mise en route "I" (la mise en route a lieu uniquement si le levier râpe est abaissé).
- Pour arrêter la machine appuyer sur le bouton d'arrêt "0" ou soulever le levier râpe.
- A la fin du cycle nettoyer le rouleau en râpant un morceau de pain dur ou bien avec le pinceau conçu à cet effet.

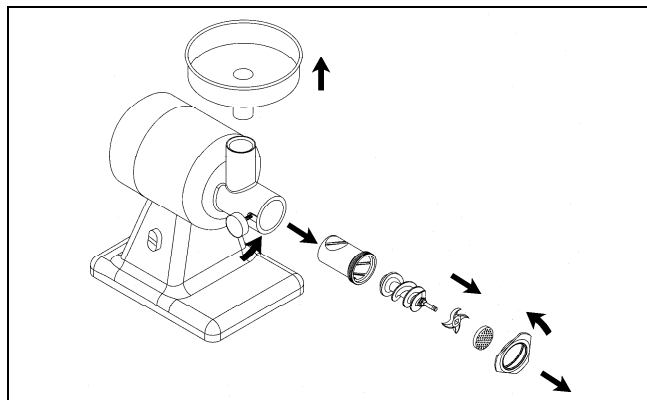
Utilisation du hache-viande

- Dans les modèles combinés râpe/hache-viande abaisser le levier râpe.
- Serrer la poignée du conduit de remplissage dans les versions mod.AB12/T-L – AB22/T – TR12/S – TR22/SN.
- Serrer les poignées de blocage corps hache-viande dans les versions mod.AB12/AT – AB22/AE – TR12/TS – TR12/C – TR22/TE – TR22/C.
- Serrer légèrement, sans le bloquer, le volant présent sur l'ouverture de sortie du hache-viande.
- Mettre en route la machine en appuyant sur le bouton de start "I" (dans les modèles combinés la mise en route se fait uniquement si le levier râpe est abaissé).
- Introduire le produit à l'intérieur de l'ouverture supérieure du hache-viande et comprimer ce dernier avec le pousoir en dotation.
- Au terme du traitement appuyer sur le bouton d'arrêt "0".
A la fin du cycle de traitement démonter le groupe hachoir et le laver avec des détergents adéquats (pas agressif) dans l'eau chaude et sécher correctement. Ne lavez pas l'unité de broyage au lave-vaisselle, à l'exception de l'acier inoxydable.

Démontage groupe hachoir

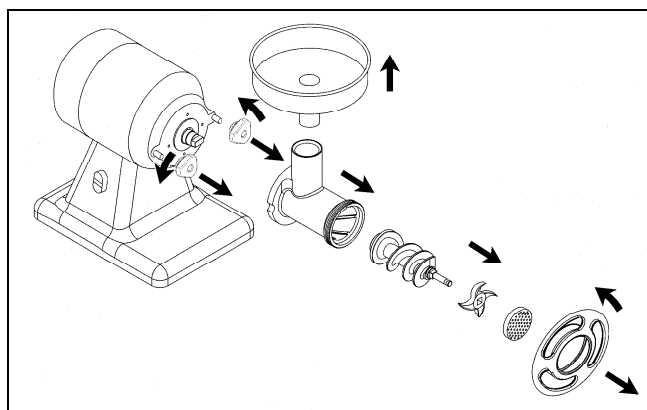
Mod. AB12/T-L – AB22/T - TR12/S – TR22/SN:

- Extraire la trémie de l'ouverture supérieure.
- Tourner en sens anti-horaire le volant.
- Extraire en succession:
 - la grille percée
 - le couteau
 - la vis spirale transporteuse
- Dévisser la poignée conduit de remplissage en sens anti-horaire et extraire le conduit de remplissage.
- Effectuer les opérations inverses pour remonter le groupe hachoir.



Mod.AB12/AT – AB22/AE – TR12/TS – TR12/C – TR22/TE – TR22/C:

- Extraire la trémie de l'ouverture supérieure.
- Tourner en sens anti-horaire le volant.
- Extraire en succession:
 - la grille percée
 - le couteau
 - la vis spirale transporteuse
- Desserrer les poignées de blocage corps hache-viande et extraire alors le corps hache-viande.
- Effectuer les opérations inverses pour remonter le groupe hachoir.



i **INFORMATIONS:** Avant chaque cycle de traitement vérifier que les parties démontables soient correctement serrées sur la machine.

Conseils d'utilisation

Le groupe hachoir entièrement démontable, présent dans les versions mod.AB12/AT-AB22/AE-TR12/TS-TR12/C-TR22/TE-TR22/C, peut être placé en réfrigérateurs ou appareils similaires, même s'il contient des résidus de produit. Cette caractéristique de la machine permet d'utiliser le hache-viande à différents moments de la journée sans devoir laver et nettoyer les différents composants après l'utilisation, selon les prescriptions des normes d'hygiène en vigueur.

Nettoyage en fin de journée

- En fin de journée ôter la fiche de la prise de courant.
- Effectuer un nettoyage soigneux en utilisant des produits neutres.
- Nettoyer les parties externes de la machine avec une éponge humide.
- Ne pas utiliser les paillettes métalliques et les détergents abrasifs.

Démonter le groupe hachoir et le laver avec des détergents adéquats dans l'eau. Ne lavez pas l'unité de broyage au lave-vaisselle, à l'exception de l'acier inoxydable.

Inactivité prolongée de la machine

Si la machine ne travaille pas pendant de longues périodes, déconnecter l' interrupteur général mural, effectuer un nettoyage général de la machine et la couvrir au moyen d' une housse pour la protéger contre la poussière.

RECHERCHE DES PANNES, RECYCLAGE 4

Avant-propos

En cas de pannes ou de mauvais fonctionnement, déconnecter l' interrupteur général mural et contacter le Service d' Assistance de votre Revendeur. Éviter de démonter les parties internes de la machine.

Le Constructeur décline toute responsabilité pour des altérations éventuelles!

Inconvénients, causes, remèdes

Inconvénient	Cause	Remède
La machine ne démarre pas	Interrupteur général déconnecté	Connecter l' interrupteur général sur "I"
	Manque de tension sur la ligne d' alimentation	Contacteur le Service d' Assistance de votre Revendeur
	Fusible de sécurité carte électronique sauté	Contacteur le Service d' Assistance de votre Revendeur

Élimination et recyclage



La présence de ce symbole, comme ci-dessus (poubelle barrée), sur l'étiquette, indique que l'appareil, au terme de sa durée de vie devra suivre pour son élimination et son recyclage, les indications prévues à ce sujet par les Directives Européennes. La Directive prévoit le ramassage séparé des appareils électriques et électroniques par le biais d'un système de ramassage appelé RAEE. Au moment de l'achat de l'appareil l'utilisateur est obligé à ne pas éliminer l'appareil comme déchets habituels, mais il devra le ramener, en raison d'un échange, au revendeur ou au distributeur. Le revendeur se fera charge de son élimination en suivant les procédures prévues par le système de ramassage.. Dans le cas de l'élimination de l'appareil, sur le territoire français, contacter le Ministère de l'Environnement ou le revendeur, ce dernier fournira les informations nécessaires pour l'élimination de l'appareil auprès du centre de ramassage le plus près. Les utilisateurs résidents en dehors du territoire italien devront contacter le Ministère de l'Environnement de leurs Pays, lesquels fourniront les informations nécessaires pour une correcte élimination. Le non respect des normes d'élimination peut avoir des effets nocifs sur l'environnement et sur les personnes. Par conséquent l'élimination abusive, totale ou partielle, des appareils de la part des utilisateurs, donnera lieu à des sanctions de la part des Autorités compétentes.

AB12/L-T-AT • TR12/S-C-TS • GR12/S • AB22/AE-T • TR22/C-TE-SN

D



FLEISCHWOLF UND REIBE

INHALT

1 ALLGEMEINE HINWEISE

Zweck des Handbuchs.....	4
Hersteller- und Maschinenkennzeichnung.....	4
Beschreibung der Maschinen.....	5
Technische Eigenschaften.....	6
Abmessungen.....	6
Schutzvorrichtungen.....	7
Sicherheitsinformationen.....	7

2 AUFSTELLUNG

Verpackung und Auspacken.....	8
Aufstellbereich.....	8
Elektrischer Anschluss.....	8

3 GEBRAUCH UND REINIGUNG

Beschreibung der Bedienelemente.....	9
Bedienung der Reibe.....	9
Bedienung des Fleischwolfes	10
Ausbau der Mahlgruppe.....	10
Gebrauchshinweise.....	10
Reinigung am Ende eines Tages.....	11
Längerer Maschinenstillstand.....	11

4 STÖRUNGSSUCHE, WIEDERVERWERTUNG

Voraussetzung.....	12
Störung, Ursache, Behebung.....	12
Entsorgung und Wiederverwertung.....	12

ANLAGEN

Ungersystem Fleischwolfgruppen-Montageplan
Ersatzteilkatalog
Schaltplan

Zweck des Handbuchs

Dieses vom Hersteller verfasste Handbuch ist integrierender Bestandteil der Maschinenausrüstung. Bei der Planungs- und Konstruktionsphase wurde vom Hersteller besonderer Wert auf die Aspekte gelegt, die zu Gesundheitsschäden der mit der Maschine in Berührung kommenden Personen oder zu Sicherheitsrisiken derselben führen könnten. Neben der Einhaltung der einschlägigen Bestimmungen wendete er alle "Regeln der guten Bautechnik" an. Um jede Art von Risiko zu vermeiden, sollen die Benutzer mit diesen Informationen dafür empfänglich gemacht werden, besonders achtsam zu sein. Vorsicht bleibt in jedem Fall unersetzbar. Die Sicherheit liegt ebenfalls in den Händen der mit der Maschine in Berührung kommenden Bediener. Dieses Handbuch ist an einem zugänglichen Ort aufzubewahren, damit es zum Nachschlagen immer schnell zur Hand ist. Um einige Textabschnitte besonders hervorzuheben, wurden folgende Symbole eingesetzt:

 **GEFAHR - ACHTUNG:** weist auf Gefahren hin, die zu schweren Verletzungen führen können ; es ist erforderlich Vorsicht walten zu lassen.

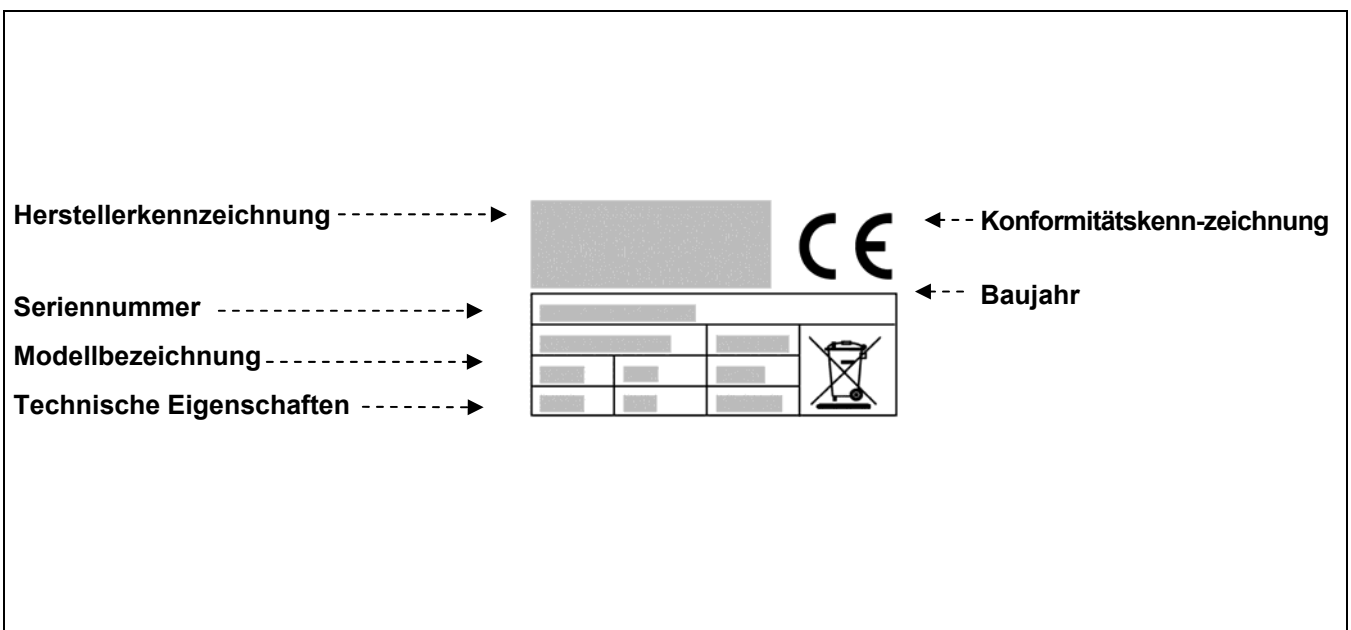
 **INFORMATIONEN:** technische Hinweise von besonderer Bedeutung.

Dem vorliegenden Handbuch werden folgende Schriftstücke beigelegt :

- der Garantieschein, der die vom Hersteller festgelegten Garantiebestimmungen enthält.
- die Schriftstücke, welche die Konformität der einschlägigen Bestimmungen für Personensicherheit und Gesundheit bescheinigen.

Für Kundendienst- und Informationsanfragen oder Ersatzteilbestellungen können Sie sich an den autorisierten Händler wenden.

Hersteller- und Maschinenkennzeichnung



Beschreibung der Maschinen

Kombigerät Fleischwolf-Reibe:

Bei der Kombination Fleischwolf-Reibe handelt es sich um eine Profimaschine für Restaurationsbetriebe aller Art (Restaurants, Hotels, Gemeinschaftsanlagen, Metzgereien, Großküchen usw.), in denen Fleisch und Käse verarbeitet werden. In den Fleischwolf können verschiedene Lochscheiben eingesetzt werden, was die Herstellung unterschiedlicher Hackfleischtypen ermöglicht. Die Reibe ist in der Lage, Produkte zu verarbeiten wie: abgelagerten Käse, Kekse, trockenes Brot, Trockenobst usw.

Die Produktpalette besteht aus 4 verschiedenen Modellen:

AB12/T (Mod. 12 Grundversion mit rundem Trichter)

AB12/L (Mod. 12 Luxusversion mit rechteckigem Trichter und vergrößerten Schalen)

AB12/AT (Mod. 12 Version mit komplett ausziehbarer Fleischwolf-Gruppe und rundem Trichter)

AB22/AE (Mod. 22 Version mit komplett ausziehbarer Fleischwolf-Gruppe und rundem Trichter)

AB22/T (Mod. 22 Grundversion mit rundem Trichter)

Die Maschine ist mit einem leicht zu reinigenden Gehäuse aus Aluminium und Inox-Stahl ausgeführt.

Ausstattung mit Sicherheitseinrichtungen in Übereinstimmung mit den Europarichtlinien.

Fleischwolf:

Der Fleischwolf ist eine Profimaschine für Restaurationsbetriebe aller Art (Restaurants, Hotels, Gemeinschaftsanlagen, Metzgereien, Großküchen usw.), in denen Fleisch verarbeitet wird. In den Fleischwolf können verschiedene Lochscheiben eingesetzt werden, was die Herstellung unterschiedlicher Hackfleischtypen ermöglicht

Die Produktpalette besteht aus 5 verschiedenen Modellen:

TR12/S (Mod. 12 Grundversion mit rundem Trichter)

TR12/TS (Mod. 12 Version mit komplett ausziehbarer Fleischwolf-Gruppe und rundem Trichter)

TR12/C (Mod. 12 Version mit komplett ausziehbarer Fleischwolf-Gruppe und den Körper aus rostfreiem Stahl)

TR22/TE (Mod. 22 Version mit komplett ausziehbarer Fleischwolf-Gruppe und rundem Trichter)

TR22/C (Mod. 22 Version mit komplett ausziehbarer Fleischwolf-Gruppe und den Körper aus rostfreiem Stahl)

TR22/SN (Mod. 22 Grundversion mit rundem Trichter)

Die Maschine ist mit einem leicht zu reinigenden Gehäuse aus Aluminium und Inox-Stahl ausgeführt.

Ausstattung mit Sicherheitseinrichtungen in Übereinstimmung mit den Europarichtlinien.

Reibe:

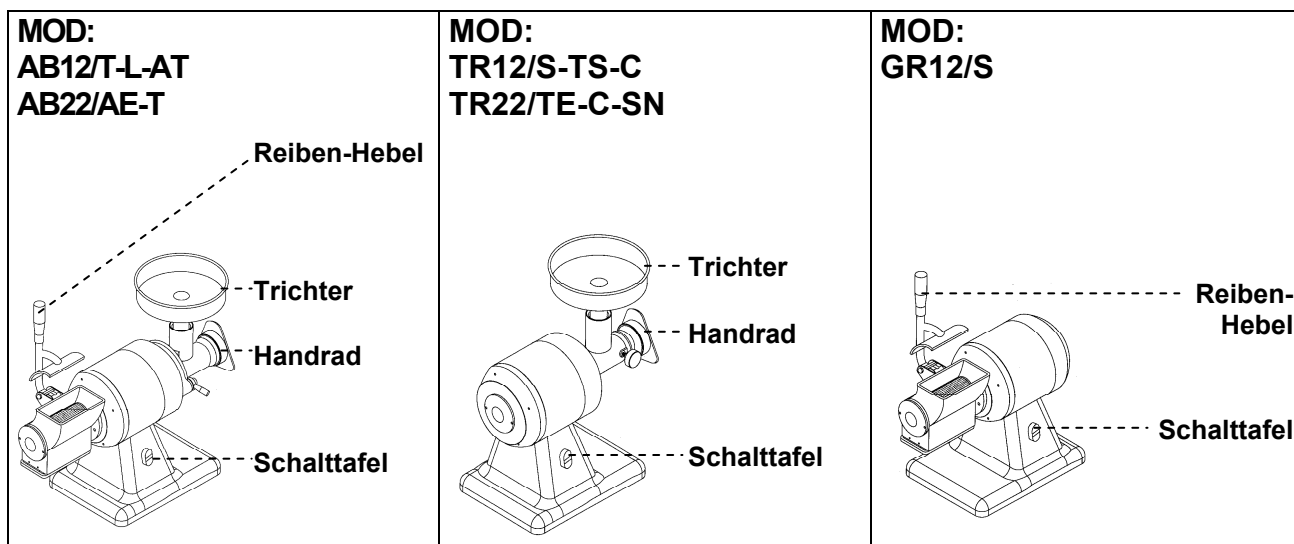
Die Käsereibe ist eine Profimaschine für Restaurationsbetriebe aller Art (Restaurants, Hotels, Gemeinschaftsanlagen, Metzgereien, Großküchen usw.), in denen Käse verarbeitet wird. Die Reibe ist in der Lage, Produkte zu verarbeiten wie: abgelagerten Käse, Kekse, trockenes Brot, Trockenobst usw.

Die Produktpalette besteht aus 1 Modell:

GR12/S (Mod. 12 Grundversion mit Inox-Walze)

Die Maschine ist mit einem leicht zu reinigenden Gehäuse aus Aluminium und Inox-Stahl ausgeführt.

Ausstattung mit Sicherheitseinrichtungen in Übereinstimmung mit den Europarichtlinien.

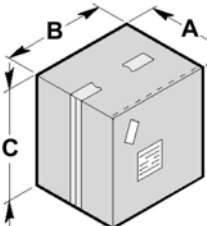
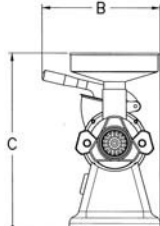
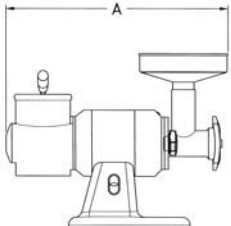
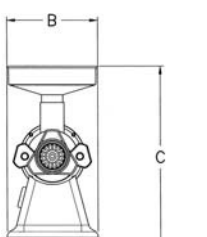
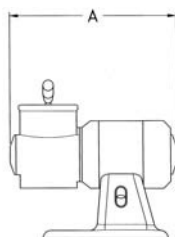
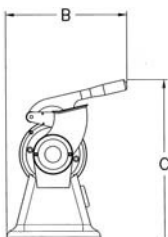


Technische Eigenschaften

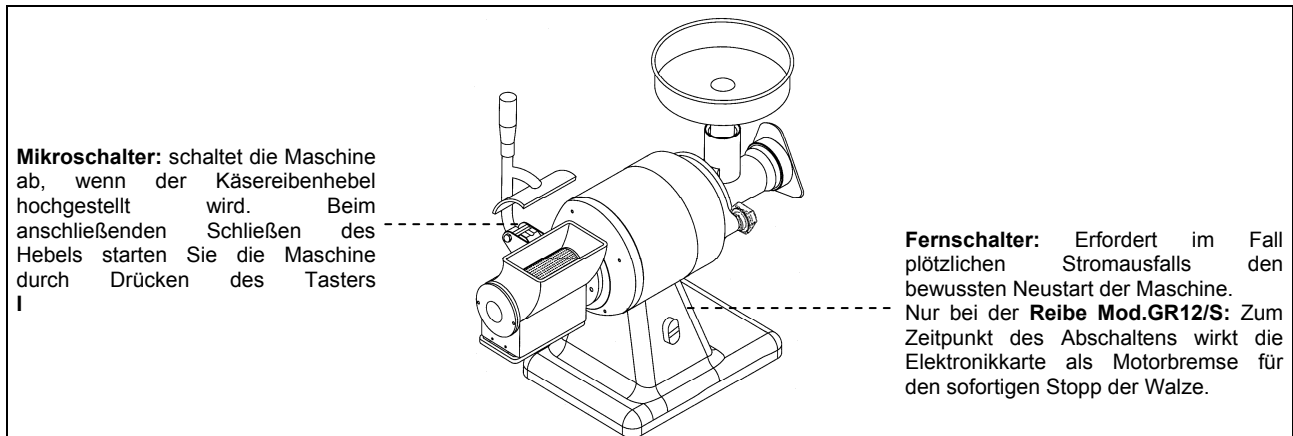
Beschreibung	Maßeinheit	AB12/T	AB12/L	AB12/AT	AB22/AE-T
Stromversorgung	V Hz Ph	230V 50Hz 1Ph 230/400V 50Hz 3Ph			
Leistung	kW (HP)	0.75 (1)	0.75 (1)	0.75 (1)	1.1 (1.5)
Stundenleistung de Hackfleischmaschine	kg	160	160	160	300
Stundenleistung des Reibeisens	kg	40	40	40	40
Nettogewicht	kg	22	23	26	27
Gewicht mit Verpackung	kg	26	27	30	31
Lärmpegel		< 70 dB(A)			
Aufstellen		Auf der Arbeitsfläche			

Beschreibung	Maßeinheit	TR12/S	TR12/TS	TR12/C	TR22/TE	TR22/SN	TR22/C	GR12/S
Stromversorgung	V Hz Ph	230V 50Hz 1Ph 230/400V 50Hz 3Ph						
Leistung	kW (HP)	0.75 (1)	0.75 (1)	0.75 (1)	1.1 (1.5)	1.1 (1.5)	1.1 (1.5)	0.75 (1)
Stundenleistung de Hackfleischmaschine	kg	160	160	160	300	300	300	/
Stundenleistung des Reibeisens	kg	/	/	/	/	/	/	40
Nettogewicht	kg	20	20	22	24	23	26	17
Gewicht mit Verpackung	kg	22	22	24	26	25	28	19
Lärmpegel		< 70 dB(A)						
Aufstellen		Auf der Arbeitsfläche						

Abmessungen

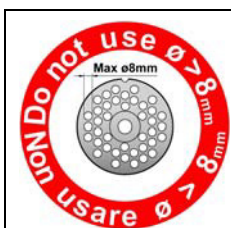
	mm.				mm.				
	A	B	C		A	B	C		
AB12/T-L-AT	290	740	460	AB12/T	590	300	460		
AB22/AE-T	290	740	460	AB12/L	750	320	400		
TR12/S-TS	290	467	460	AB12/AT	580	350	470		
TR12/C	290	520	460	AB22/AE	630	350	480		
TR22/TE-SN-C	290	520	460	AB22/T	640	300	510		
GR12/S	290	467	460						
	mm.				mm.				
A	B	C	A		B	C			
TR12/S	400	250	510		GR12/S	420	300		420
TR12/TS	400	250	510						
TR12/C	440	270	430						
TR22/TE	450	250	510						
TR22/C	470	270	440						
TR22/SN	460	270	510						

Schutzvorrichtungen



Sicherheitsinformationen

- Es ist von äußerster Wichtigkeit, dass das vorliegende Handbuch vor Beginn der Aufstell- und Gebrauchsvorgänge aufmerksam gelesen wird. Durch die strenge Einhaltung der in diesem Handbuch enthaltenen Bestimmungen wird die Sicherheit von Mensch und Maschine gewährleistet.
- Die Schutzvorrichtungen unter keinen Umständen entfernen oder beschädigen.
- Es wird empfohlen, die von den dafür zuständigen Stellen erlassenen Vorschriften zur Sicherheit am Arbeitsplatz strengstens einzuhalten.
- Der Hersteller übernimmt keinerlei Haftung für Personen- oder Sachschäden, die durch die Nichteinhaltung der Sicherheitsvorschriften verursacht wurden.
- Die korrekte Maschinenverlagerung, Beleuchtung und Reinigung des Aufstellungsraumes stellen wichtige Faktoren für die persönliche Sicherheit dar.
- Die Maschine nicht den Witterungsverhältnissen aussetzen.
- Der Anschluss und die Inbetriebnahme der Maschine dürfen nur von qualifiziertem Fachpersonal vorgenommen werden.
- Überprüfen, dass die Kennwerte der Anlage, wo die Maschine installiert wird, mit denen des Datenschildes übereinstimmen.
- Sicherstellen, dass die Maschine an eine Erdungsvorrichtung angeschlossen ist.
- Den Arbeitsbereich um die Maschine herum immer sauber und trocken halten.
- Die von den Unfallverhütungsvorschriften am Arbeitsplatz vorgesehene Kleidung tragen.
- Diese Maschine darf nur für den für sie bestimmten Verwendungszweck gebraucht werden ; jeder andere Gebrauch wird als unsachgemäß angesehen und ist gefährlich.
- Die zu bearbeitenden Erzeugnisse auf Eignung und Gewicht überprüfen ; die Maschine nicht über ihre Kapazität hinaus füllen.
- Es ist verboten Gegenstände, Werkzeuge, Hände oder ähnliche Gegenstände ins Innere der sich gefährlichen Maschinenteile einzuführen.
- Die Maschine für Kinder unzugänglich aufbewahren.
- Bei Nichtgebrauch der Maschine den Stecker aus der Steckdose ziehen.
- Bei Betriebsstörungen und/oder Gebrauchsschwierigkeiten die Reparaturen nicht selbst ausführen, sondern sich an den autorisierten Händler wenden.
- Nur Originalersatzteile verwenden.
- Bevor mit der Reinigung der Maschine begonnen wird, die Spannungsversorgung durch Herausziehen des Steckers unterbrechen.
- Zur Reinigung keinen Hochdruckwasserstrahl verwenden.



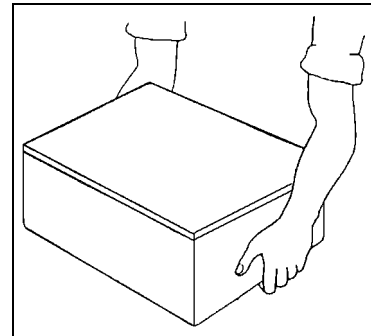
⚠ GEFÄHR-ACHTUNG: Es ist strengstens verboten, Scheiben mit Löchern mit einem größeren Durchmesser als 8 mm und Scheiben mit einer Gesamtstärke von weniger als 5 mm zu verwenden. Wir empfehlen, die Scheibe auszuwechseln, wenn der Verschleiß eine Scheibenstärke von weniger als 5 mm verursacht. Der Hersteller übernimmt keinerlei Haftung für Schäden an Sachen oder Personen, die durch die Nichtbeachtung der oben genannten Anweisungen verursacht werden.

AUFSTELLUNG 2

Verpackung und Auspacken

Damit die Unversehrtheit der Maschine während des Transports gewährleistet ist, wurde sie in einem mit Schaumpolystereinsatz verstärkten Karton verpackt.

- Die Verpackung gemäß den Anweisungen bewegen.
- Die Verpackung öffnen und alle Komponenten auf ihre Unversehrtheit überprüfen. Verpackung für spätere Umzüge aufbewahren.
- Die Maschine den Anweisungen gemäß heben und in den für die Aufstellung vorgesehenen Bereich positionieren.



Aufstellbereich

Der dafür vorgesehene Bereich muss über eine geeignete Beleuchtung und über eine Steckdose zur Stromversorgung verfügen. Die Auflagefläche muss ausreichend breit, gut nivelliert und trocken sein. Die Aufstellung muss in einer nicht explosionsfähigen Umgebung erfolgen. Das Aufstellen muss in jedem Fall auch unter Berücksichtigung der auf dem Gebiet der Sicherheit am Arbeitsplatz geltenden Gesetze erfolgen.

Tabelle der Umgebungsbedingungen

Beschreibung	Werte
Betriebstemperatur	0÷35 °C (32÷95 °F)
Lagertemperatur	-15 bis +65 °C (von -6.8 bis +149 °F)
Relative Feuchtigkeit	Maximal 80% bei einer Umgebungstemperatur von 20 °C Maximal 50% bei einer Umgebungstemperatur zwischen 20÷60 °C
Umweltstaub	Geringer als 0.03 g/m ³

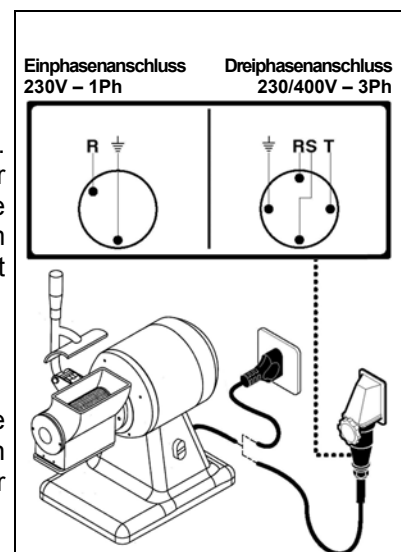
Elektrischer Anschluss

⚠ GEFAHR – ACHTUNG: Der elektrische Anschluss an das Versorgungsnetz muss von Fachpersonal ausgeführt werden.

Volle Funktionstüchtigkeit der Erdungsvorrichtung der Anlage sicherstellen. Überprüfen, dass Leitungsspannung (**V**) und Frequenz (**Hz**) mit denen der Maschine übereinstimmen (Siehe Kennschild und Leitungsplan). Die Maschine ist mit einem elektrischen Kabel ausgerüstet, das mit einem mehrpoligen Stecker verbunden werden muss. Der Stecker ist an einen mit einem Differential ausgerüsteten Wand-Netzschalter anzuschließen.

Dreiphasenanschluss

Maschine für wenige Augenblicke in Gang setzen und überprüfen, dass die Werkzeugumdrehung korrekt ist. Falls die Umdrehung nicht korrekt sein sollte, die Spannung ausschalten und zwei der drei Phasen im Stecker umkehren.



Beschreibung der Bedienelemente

1) Start-Taster "I"

Drücken Sie den Taster zum Starten der Maschine. Bei den Kombiversionen und Reiben ist der Start nur bei gesenktem Reiben-Hebel freigeschaltet.

2) Stopp-Taster "0"

Drücken Sie den Taster zum Abschalten der Maschine.

3) Fleischwolf-Einfüllstutzen-Knauf (nur Mod. AB12/T-L – AB22/T – TR12/S – TR22/SN)

Drehen Sie den Knauf zum Blockieren (im Uhrzeigersinn) oder Entsichern (im Gegenuhrzeigersinn) des Fleischwolf-Einfüllstutzens. Starten Sie die Maschine erst nach dem Blockieren des Fleischwolfes.

4) Knöpfe für Mahlsatzblockierung (nur Mod. AB12/AT – AB22/AE-T – TR12/TS – TR12/C – TR22/TE – TR22/C)

Die Knöpfe anschrauben um den Mahlsatz zu blockieren, oder die abschrauben um den zu lösen.

5) Reiben-Hebel (nur Mod. AB12/T-L-AT – AB22/AE-T – GR12/S)

Drücken Sie den Hebel nach unten, um das zu verarbeitende Produkt zu reiben.

6) Vorwärtslauf-Taster (nur Mod. mod.AB12/T-AT – AB22/AE-T – TR12/S-C – TR22/TE-SN-C Reverse)

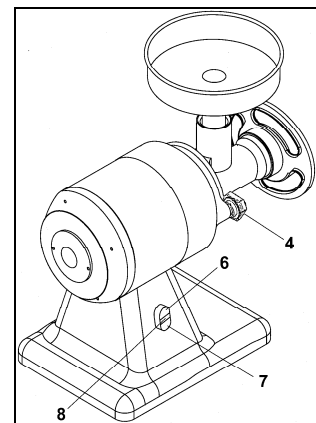
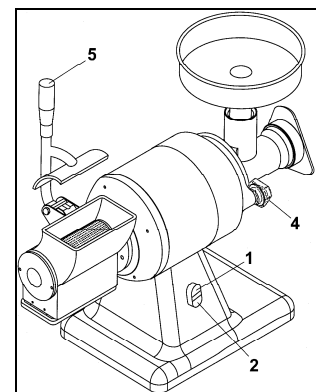
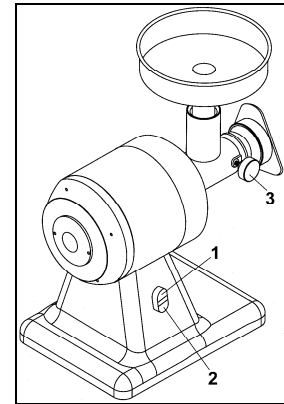
Drücken Sie den Taster zum Starten der Maschine. Bei den Kombiversionen ist der Start nur bei gesenktem Reiben-Hebel freigeschaltet.

7) Rückwärtslauf-Taster (nur mod.AB12/T-AT – AB22/AE-T – TR12/S-C – TR22/TE-SN-C Reverse)

Drücken Sie den Taster, um den Drehsinn der Maschine umzukehren. Bei den Kombiversionen ist der Start nur bei gesenktem Reiben-Hebel freigeschaltet.

8) Stopp-Taster (nur mod.AB12/T-AT – AB22/AE-T – TR12/S-C – TR22/TE-SN-C Reverse)

Drücken Sie den Taster zum Abschalten der Maschine.



Bedienung der Reibe

- Montieren Sie bei den Kombimodellen Fleischwolf-Reibe die Mahlgruppen vor dem Einsatz der Reibe ab.
- Stellen Sie den Reiben-Hebel hoch und geben Sie das Produkt in die Reiben-Einfüllöffnung.
- Senken Sie den Reiben-Hebel und drücken Sie den Start-Taster "I".
- Drücken Sie den Hebel solange, bis das Produkt vollständig verarbeitet ist.
- Am Ende des Arbeitsgangs stellen Sie den Hebel hoch und geben weiteres Produkt in die Reiben-Einfüllöffnung. Senken Sie den Hebel und betätigen Sie den Start-Taster "I" (Der Start erfolgt nur bei gesenktem Reiben-Hebel).
- Zum Abschalten der Maschine drücken Sie den Stopp-Taster "0" oder stellen den Reibenhebel hoch.
- Am Ende des Arbeitszyklus reinigen Sie die Walze, indem Sie ein Stück harten Brotes reiben oder verwenden Sie den dazu vorgesehenen Pinsel.

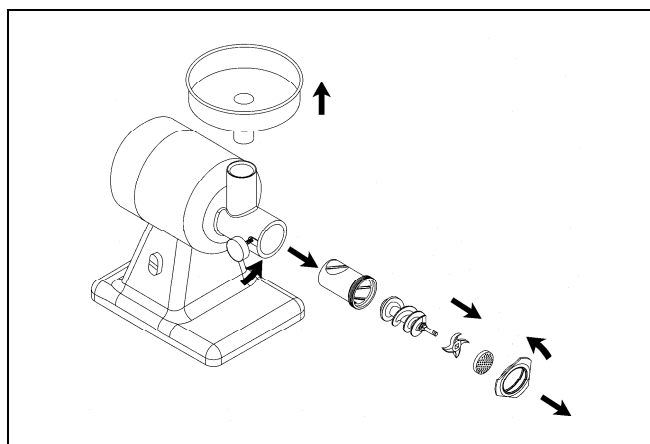
Bedienung des Fleischwolfes

- Senken Sie bei den Kombimodellen Fleischwolf-Reibe den Reiben-Hebel.
- Stellen Sie den Einfüllstutzen-Knauf fest bei den Versionen Mod. AB12/T-L – AB22/T – TR12/S – TR22/SN.
- Die Knöpfe der Mahlsatzblockierung anziehen bei den Versionen Mod. AB12/AT – AB22/AE – TR12/TS – TR12/C – TR22/TE – TR22/C.
- Ziehen Sie, ohne dieses vollständig zu blockieren, das Handrad auf der Fleischwolf-Austrittsöffnung leicht an.
- Drücken Sie den Taster “I” zum Starten der Maschine. (Bei den Kombiversionen ist der Start nur bei gesenktem Reiben-Hebel freigeschaltet).
- Geben Sie das Produkt in die obere Einfüllöffnung des Fleischwolfes und drücken Sie dieses unter Verwendung des mitgelieferten Stößels zusammen.
- Am Ende des Arbeitsganges drücken Sie die Stopp-Taste “0”.
Am Ende des Arbeitszyklus bauen Sie die Mahlgruppe aus und waschen diese mit geeigneten Spülmitteln (nicht aggressiv) in warmem Wasser und richting zu trocknen. Waschen Sie die Schleifeinheit nicht in der Spülmaschine, ausgenommen die aus rostfreiem Stahl.

Ausbau der Mahlgruppe

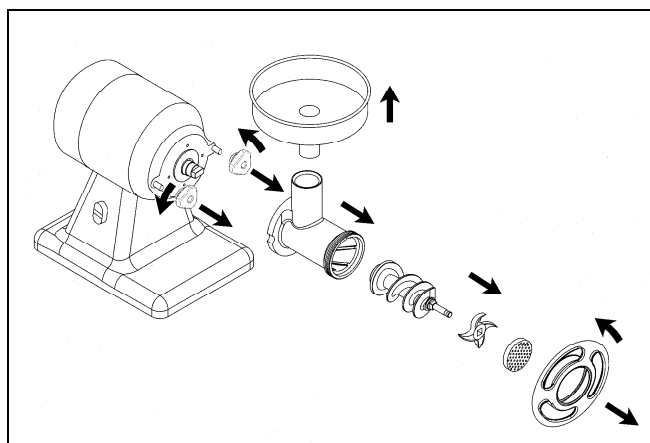
Mod. AB12/T-L – AB22/T – TR12/S – TR22/SN:

- Ziehen Sie den Trichter von der oberen Einfüllöffnung ab.
- Drehen Sie das Handrad im Gegenuhrzeigersinn.
- Ziehen Sie nacheinander heraus:
 - Lochscheibe
 - Messer
 - Förderschnecke
- Schrauben Sie den Einfüllstutzen-Knauf im Gegenuhrzeigersinn auf und ziehen Sie den Fleischwolf-Einfüllstutzen ab .
- Zum Wiedereinbau der Mahlgruppe führen Sie die genannten Schritte in umgekehrter Reihenfolge aus.



Mod. AB12/AT – AB22/AE – TR12/TS – TR12/C – TR22/TE – TR22/C:

- Ziehen Sie den Trichter von der oberen Einfüllöffnung ab.
- Drehen Sie das Handrad im Gegenuhrzeigersinn.
- Ziehen Sie nacheinander heraus :
 - Lochscheibe
 - Messer
 - Förderschnecke
- Den Blockierungsknopf abschrauben und den Mahlsatz herausziehen.
- Zum Wiedereinbau der Mahlgruppe führen Sie die genannten Schritte in umgekehrter Reihenfolge aus.



i **INFORMATIONEN:** Vor jedem Arbeitszyklus ist sicherzustellen, dass alle abnehmbaren Teile fest mit der Maschine verbunden sind.

Gebrauchshinweise

Die Mahlgruppe ist komplett herausziehbar, erhältlich in den Versionen Mod. AB12/AT-AB22/AE-TR12/TS-TR12/C-TR22/TE-TR22/C und kann in Kühlschränken oder ähnlichen Einrichtungen, auch mit Produktresten in ihrem Innern, abgestellt werden. Diese Eigenschaft der Maschine erlaubt den Einsatz des Fleischwolfes zu verschiedenen Zeitpunkten des Arbeitstages, ohne dass die verschiedenen Komponenten nach der Benutzung gewaschen und gereinigt werden müssen, wie es ansonsten den geltenden Hygienevorschriften entspräche.

Reinigung am Ende eines Tages

- Ziehen Sie am Ende des Arbeitstages den Netzstecker.
- Führen Sie eine sorgfältige Reinigung unter Verwendung neutraler Produkte durch.
- Reinigen Sie die Außenseite der Maschine mit einem feuchten Schwamm.
- Verwenden Sie keine Stahlwolle oder Scheuermittel.
Bauen Sie die Mahlgruppe aus und waschen diese mit geeigneten Spülmitteln in warmem Wasser .
Nicht in der Spülmaschine waschen. Waschen Sie die Schleifeinheit nicht in der Spülmaschine, ausgenommen die aus rostfreiem Stahl.

Längerer Maschinenstillstand

Wenn die Maschine über einen längeren Zeitraum stillstehen soll, den Wand-Netzschalter abschalten, eine allgemeine Maschinenreinigung vornehmen und sie zum Schutz vor Staub mit einem Tuch abdecken.

STÖRUNGSSUCHE, WIEDERVERWERTUNG 4

Voraussetzung

Bei Pannen oder Störungen den Wand-Netzschalter abschalten und den Kundendienst Ihres Händlers verständigen. Die inneren Maschinenteile auf keinen Fall abmontieren.

Der Hersteller lehnt jede Haftung für eventuelle Verletzungen ab !

Störung, Ursache, Behebung

Störung	Ursache	Behebung
Die Maschine läuft nicht	Netzschalter abgeschaltet	Netzschalter auf "I" stellen
	Versorgungsleitung steht nicht unter Spannung	Kundendienst Ihres Händlers verständigen
	Schmelzsicherung der Elektronikarte durchgebrannt	Kundendienst Ihres Händlers verständigen

Entsorgung und Wiederverwertung



Wenn das hier dargestellte Symbol (durchgestrichene Abfalltonne) auf dem Typenschild eines Gerätes wiedergegeben ist, bedeutet dies, dass es am Ende seiner Lebensdauer entsprechend der europäischen Richtlinie zu entsorgen und wiederzuverwerten ist. Die Richtlinie sieht eine getrennte Sammlung von Elektro- und Elektronik-Altgeräten entsprechend dem sogenannten WEEE-System vor. Beim Kauf eines neuen Geräts verpflichtet sich der Nutzer, dieses nicht als unsortierten Siedlungsabfall zu entsorgen, sondern dem Händler oder Verteiler im Verhältnis eins zu eins zurückzuerstatten. Der Händler sorgt für die Entsorgung des Geräts unter Einhaltung der vom WEEE-System vorgesehenen Vorgehensweise. Wenn das Gerät in Italien zu entsorgen ist, den Hersteller direkt kontaktieren. Nutzer außerhalb Italiens erhalten beim Umweltministerium des jeweiligen Landes Aufschluss über die zweckmäßige Entsorgung des Geräts. Die Nichteinhaltung der Entsorgungsvorschriften kann schädliche Auswirkungen zu Lasten von Mensch und Umwelt mit sich bringen. Deshalb wird die auch nur teilweise unbefugte Entsorgung der Geräte seitens von Nutzern durch die zuständigen Behörden mit Bußen bestraft.

AB12/L-T-AT • TR12/S-C-TS • GR12/S • AB22/AE-T • TR22/C-TE-SN

E



PICADORA DE CARNE Y RALLADORA

ÍNDICE

1 INFORMACIONES GENERALES

Finalidad del manual.....	4
Identificación Fabricante y máquina.....	4
Descripción de las máquinas.....	5
Características técnicas.....	6
Dimensiones totales.....	6
Dispositivos de seguridad.....	7
Informaciones sobre la seguridad.....	7

2 INFORMACIONES SOBRE LA INSTALACIÓN

Embalaje y desembalaje	8
Zona de instalación.....	8
Conexión eléctrica	8

3 INFORMACIONES SOBRE EL USO Y LA LIMPIEZA

Descripción de los mandos.....	9
Uso del rallador.....	9
Uso de la picadora de carne.....	10
Desmontado del grupo de trituración.....	10
Consejos para el uso.....	10
Limpieza al final de la jornada.....	11
Inactividad de la máquina durante mucho tiempo..	11

4 BÚSQUEDA AVERÍAS, RECICLAJE


Preliminares.....	12
Defectos, causas, remedios.....	12
Eliminación y reciclaje.....	12

ANEXOS

Esquema de montaje grupo picadora de carne unger	
Catálogo de repuestos	
Esquema eléctrico	

Finalidad del manual

Este manual ha sido redactado por el Fabricante y es parte integrante de la dotación de la máquina. Durante la fase de proyecto y fabricación, él ha prestado especial atención a aquellos aspectos que podrían causar riesgos para la seguridad y la salud de las personas que interactúan con la máquina. Además del respeto de las leyes vigentes en materia, él ha observado todas las “normas de la buena técnica de fabricación”. La finalidad de estas informaciones es sensibilizar los usuarios para que pongan especial atención a la prevención de cualquier riesgo. De todas formas, la prudencia es insustituible. Así mismo, la seguridad está en las manos de todos los operadores que interactúan con la máquina. Guardar este manual en un lugar adecuado, con el fin de tenerlo siempre al alcance de la mano para poder consultarlo. Con el fin de poner en evidencia algunas partes del texto, se han introducido los siguientes símbolos:

 **PELIGRO - ATENCIÓN:** indica los peligros que pueden causar graves lesiones ; es necesario prestar atención.

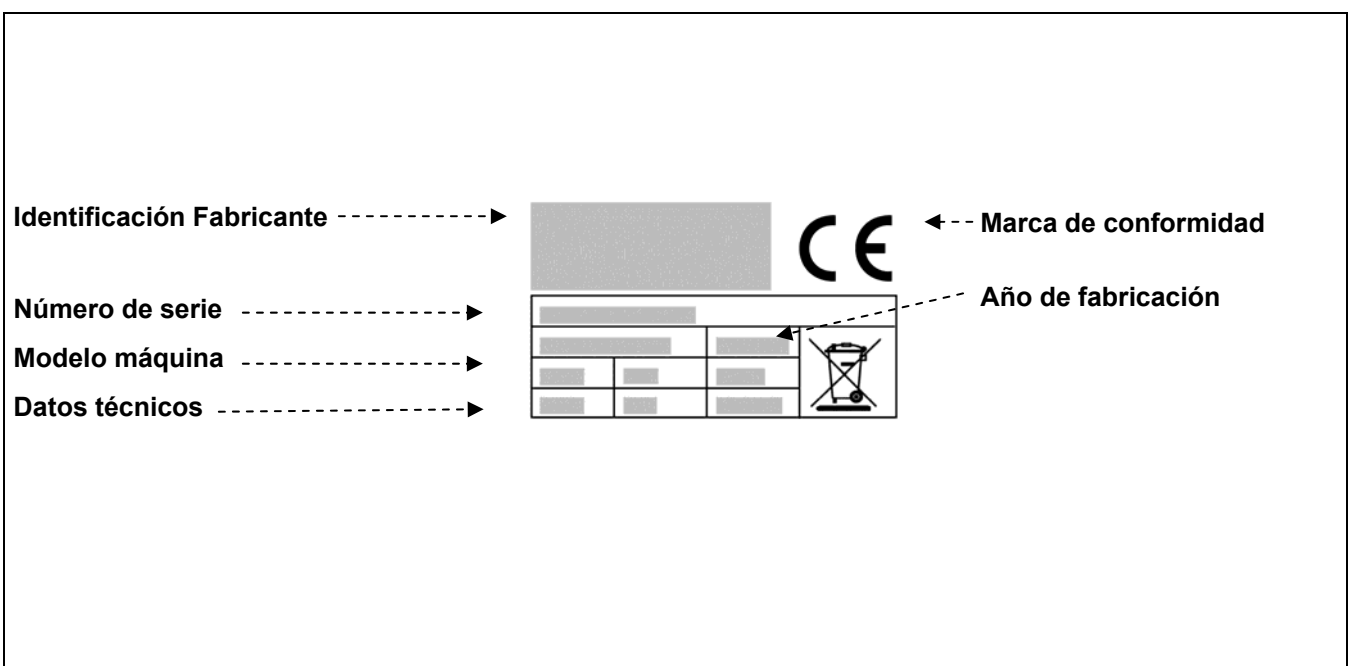
 **INFORMACIONES:** indicaciones técnicas de gran importancia.

Al presente manual se adjuntan:

- el certificado de garantía donde se indican las condiciones de garantía impuestas por el Fabricante.
- los documentos que certifican la conformidad con las leyes vigentes en materia de seguridad y salud de las personas.

Por cualquier solicitud de Asistencia Técnica, informaciones y pedidos de piezas de recambio, dirigirse a su Revendedor Autorizado.

Identificación Fabricante y máquina



Descripción de las máquinas

Combinación picadora de carne –rallador:

La combinación picadora de carne-rallador es una máquina de tipo profesional para restauración colectiva (restaurantes, hoteles, comunidades, carnicerías, cantinas colectivas, etc.) para elaborar la carne y los quesos. La picadora de carne, utilizando placas con diferentes tipos de perforaciones, permite triturar la carne de diversas formas. El rallador puede trabajar con los siguientes productos: quesos estacionados, bizcochos, pan seco, fruta seca, etc.

La gama se compone de 4 modelos diferentes:

AB12/T (mod.12 versión básica con tolva redonda)

AB12/L (mod.12 versión de lujo con tolva rectangular y recipientes de mayor tamaño)

AB12/AT (mod.12 versión con grupo trituradora de carne completamente extraíble y tolva redonda)

AB22/AE (mod.22 versión con grupo trituradora de carne completamente extraíble y tolva redonda)

AB22/T (mod.22 versión básica con tolva redonda)

La estructura de la máquina es de aluminio y acero inoxidable, fácil de limpiar.

Posee dispositivos de seguridad conformes con las Directivas Europeas.

Picadora de carne:

La picadora de carne es una máquina de tipo profesional que se emplea en la restauración colectiva (restaurantes, hoteles, comunidades, carnicerías, cantinas colectivas, etc.) para la elaboración de la carne. La picadora de carne, utilizando placas con diferentes tipos de perforaciones, permite triturar la carne de diversas formas.

La gama se compone de 5 modelos diferentes:

TR12/S (mod.12 versión básica con tolva redonda)

TR12/TS (mod.12 versión con grupo trituradora de carne completamente extraíble y tolva redonda)

TR12/C (mod.12 versión con grupo trituradora de carne completamente extraíble y estructura de acero inoxidable)

TR22/TE (mod.22 versión con grupo trituradora de carne completamente extraíble y tolva redonda)

TR22/C (mod.22 versión con grupo trituradora de carne completamente extraíble y estructura de acero inoxidable)

TR22/SN (mod.22 versión básica con tolva redonda)

La estructura de la máquina es de aluminio y acero inoxidable, fácil de limpiar.

Posee dispositivos de seguridad conformes con las Directivas Europeas.

Rallador:

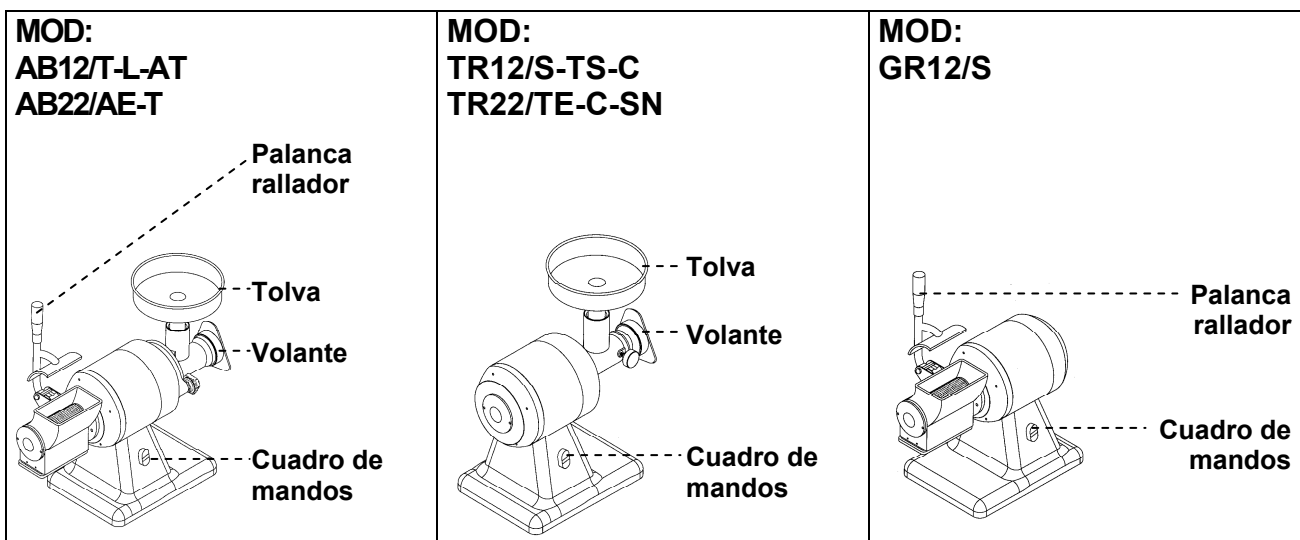
El rallador es una máquina de tipo profesional para la restauración colectiva (restaurantes, hoteles, comunidades, carnicerías, cantinas colectivas, etc.) para la elaboración de quesos. El rallador puede trabajar con los siguientes productos: quesos estacionados, bizcochos, pan seco, fruta seca, etc.

La gama se compone de 1 modelo:

GR12/S (mod.12 versión básica con rodillo de acero inoxidable)

La estructura de la máquina es de aluminio y acero inoxidable, fácil de limpiar.

Posee dispositivos de seguridad conformes con las Directivas Europeas.

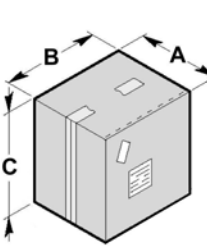
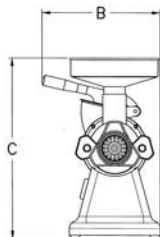
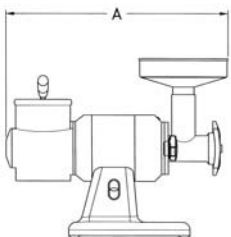
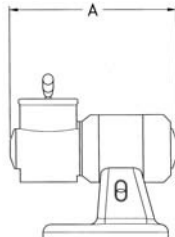
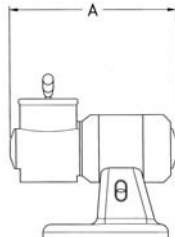


Características técnicas

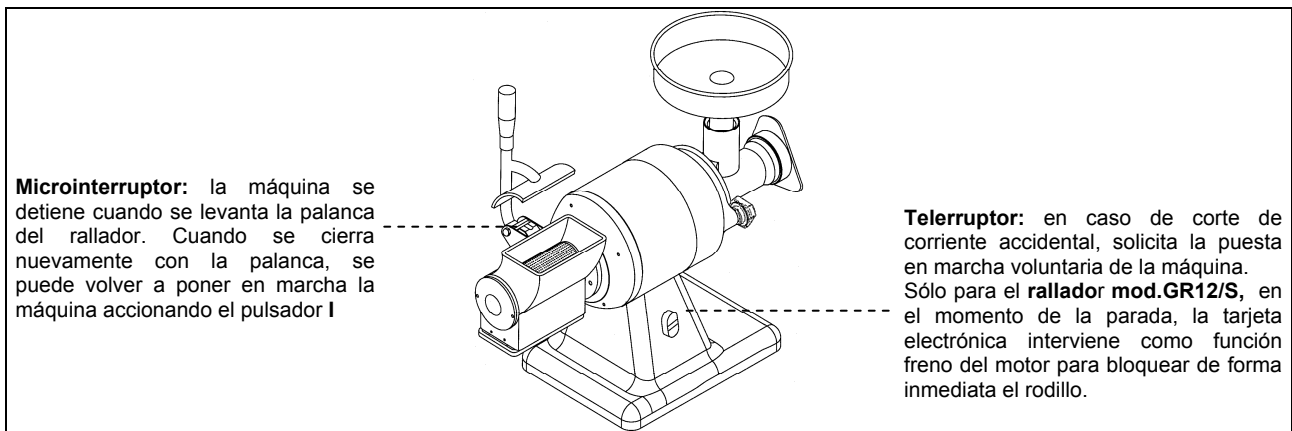
Descripciones	Unidad de medida	AB12/T	AB12/L	AB12/AT	AB22/AE-T
Alimentación de energía eléctrica	V Hz Ph	230V 50Hz 1Ph 230/400V 50Hz 3Ph			
Potencia	kW (HP)	0.75 (1)	0.75 (1)	0.75 (1)	1.1 (1.5)
Producción horaria de la picadora de carne	kg	160	160	160	300
Producción horaria del rallador	kg	40	40	40	40
Peso neto	kg	22	23	26	27
Peso con embalaje	kg	26	27	30	31
Nivel de ruido		< 70 dB(A)			
Instalación		En el banco			

Descripciones	Unidad de medida	TR12/S	TR12/TS	TR12/C	TR22/TE	TR22/SN	TR22/C	GR12/S
Alimentación de energía eléctrica	V Hz Ph	230V 50Hz 1Ph 230/400V 50Hz 3Ph						
Potencia	kW (HP)	0.75 (1)	0.75 (1)	0.75 (1)	1.1 (1.5)	1.1 (1.5)	1.1 (1.5)	0.75 (1)
Producción horaria de la picadora de carne	kg	160	160	160	300	300	300	/
Producción horaria del rallador	kg	/	/	/	/	/	/	40
Peso neto	kg	20	20	22	24	23	26	17
Peso con embalaje	kg	22	22	24	26	25	28	19
Nivel de ruido		< 70 dB(A)						
Instalación		En el banco						

Dimensiones totales

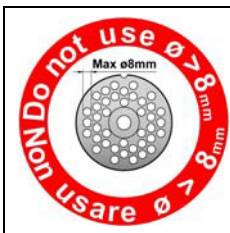
	mm.			mm.							
	A	B	C	A	B	C					
AB12/T-L-AT	290	740	460	AB12/T	590	300	460				
AB22/AE-T	290	740	460	AB12/L	750	320	400				
TR12/S-TS	290	467	460	AB12/AT	580	350	470				
TR12/C	290	520	460	AB22/AE	630	350	480				
TR22/TE-SN-C	290	520	460	AB22/T	640	300	510				
GR12/S	290	467	460								

Dispositivos de seguridad



Informaciones sobre la seguridad

- Antes de realizar cualquier operación de instalación y uso, es muy importante consultar atentamente este manual. El constante respeto de las indicaciones contenidas en el manual, garantiza la seguridad tanto de la persona como de la máquina.
- Por ninguna razón efectuar operaciones de inadecuado mantenimiento en los dispositivos de seguridad.
- Se recomienda respetar estrictamente las normas de seguridad en el trabajo promulgadas por los organismos encargados en cada País.
- El fabricante declina toda responsabilidad debida a daños a personas o cosas causados por la inobservancia de las normas de seguridad.
- El correcto posicionamiento de la máquina, la iluminación y la limpieza del lugar, son condiciones muy importantes por lo que se refiere a la seguridad personal.
- No exponer la máquina a los agentes atmosféricos.
- La conexión y la puesta en función de la máquina deben ser realizadas exclusivamente por personal técnico especializado.
- Verificar que las características de la instalación donde se monta la máquina correspondan a los datos troquelados en la placa.
- Averiguar que la máquina está conectada a una instalación de puesta a tierra.
- La zona de trabajo alrededor de la máquina debe siempre mantenerse limpia y seca.
- Utilizar las prendas previstas por las normas para la prevención de los accidentes en el trabajo.
- Esta máquina debe destinarse solamente para los usos previstos ; cualquier otro empleo debe considerarse impropio y, por consiguiente, peligroso.
- Verificar la idoneidad y el peso de los productos para elaborar ; no sobrecargar la máquina más de su capacidad.
- Está prohibido introducir objetos, accesorios, manos u otro en las partes peligrase.
- Guardar la máquina fuera del alcance de los niños.
- Al no utilizar la máquina, desenchufarla.
- En caso de averías y/o inconvenientes durante el uso, no realizar personalmente las reparaciones sino dirigirse al Revendedor Autorizado.
- Pedir recambios originales.
- Antes de realizar cualquier operación de limpieza de la máquina, desconectar la alimentación eléctrica sacando el enchufe de la toma.
- Para la limpieza, no utilizar chorros de agua de alta presión.



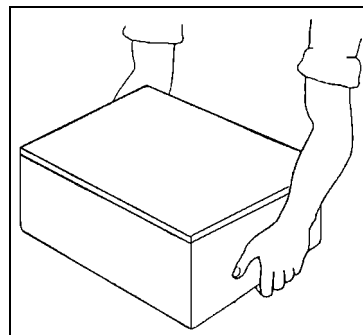
⚠ PELIGRO - ATENCIÓN: Queda terminantemente prohibido utilizar placas con orificios que presenten un diámetro mayor que 8 mm y un espesor total inferior a 5 mm. Se recomienda sustituir la placa en cuanto alcance un espesor inferior a 5 mm debido al uso. El constructor declina toda responsabilidad por cualquier daño, material o personal, derivado del incumplimiento de dichas disposiciones.

INFORMACIONES **2** SOBRE LA INSTALACIÓN

Embalaje y desembalaje

La máquina está embalada en cartón con la introducción de espuma de poliestireno para garantizar su perfecta integridad durante el traslado.

- Mover el embalaje según las instrucciones.
- Abrir el embalaje y verificar la integridad de todos los componentes. Guardar el embalaje para eventuales y futuros traslados.
- Levantar la máquina tal como se indica y posicionarla en la zona destinada a la instalación.



Zona de instalación

La zona pre-establecida deberá ser adecuadamente iluminada y disponer de una toma de distribución de la energía eléctrica. El plano de apoyo deberá ser suficientemente amplio, bien nivelado y seco. La instalación deberá efectuarse en lugares con atmósfera no explosiva. De todas formas, la instalación deberá realizarse también en el respeto de las leyes vigentes en materia de seguridad en el trabajo.

Tabla Condiciones Ambientales

Descripciones	Valores
Temperatura de funcionamiento	0+35 °C (32+95 °F)
Temperatura de almacenaje	-15 a +65 °C (de -6.8 a +149 °F)
Humedad relativa	Máxima 80% con temperatura ambiente de 20 °C Máxima 50% con temperatura ambiente entre 20+60 °C
Cantidad de polvo en el ambiente	Inferior a 0.03 g/m ³

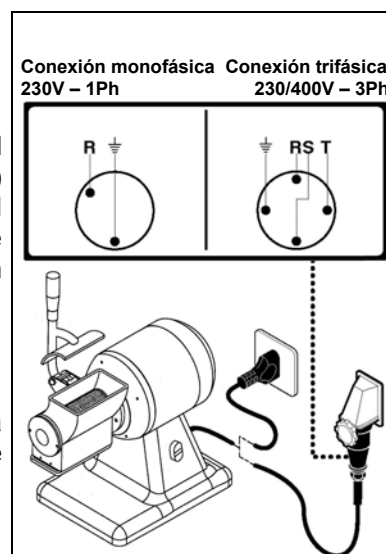
Conexión eléctrica

⚠ PELIGRO - ATENCIÓN: La conexión eléctrica a la red de alimentación debe ser realizada por personal especializado.

Verificar el buen estado de la instalación puesta a tierra del establecimiento. Verificar que la tensión de línea (**V**) y la frecuencia (**Hz**) correspondan a las de la máquina (Ver la placa de identificación y el esquema eléctrico). La máquina está dotada de un cable eléctrico donde hay que conectar un enchufe multipolar. El enchufe debe conectarse a un interruptor general de pared provisto de diferencial.

Conexión trifásica

Hacer funcionar la máquina durante unos segundos y verificar que la rotación del accesorio sea correcta. En caso contrario, quitar la tensión e invertir dos de las tres fases en el enchufe.



INFORMACIONES SOBRE EL USO Y LA LIMPIEZA **3**

Descripción de los mandos

1) Pulsador start "I"

Accionar el pulsador para poner en marcha la máquina. Para las versiones combinadas y rallador la puesta en marcha se habilita con la palanca rallador hacia abajo.

2) Pulsador stop "0"

Accionar el pulsador para parar la máquina.

3) Pomo brida picadora de carne (sólo mod. AB12/T-L – AB22/T – TR12/S – TR22/SN)

Girar el pomo para bloquear (en sentido horario) y desbloquear (en sentido antihorario) la brida de la picadora de carne. Poner en marcha la máquina solamente después de desbloquear la brida de la trituradora de carne.

4) Pomos bloqueo cuerpo picadora de carne (sólo mod. AB12/AT – AB22/AE-T – TR12/-TS – TR22/-TE)

Atornillar los pomos para bloquear el cuerpo de la picadora o bien destornillar para desbloquear el cuerpo mismo.

5) Palanca rallador (sólo mod. AB12/T-L-AT – AB22/AE-T – GR12/S)

Accionar la palanca hacia abajo para rallar el producto a elaborar.

6) Pulsador de marcha adelante (sólo mod. AB12/T-AT – AB22/AE-T – TR12/S-C – TR22/TE-SN-C Reverse)

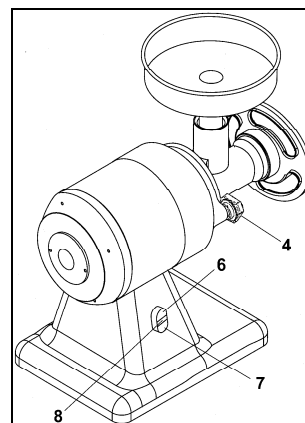
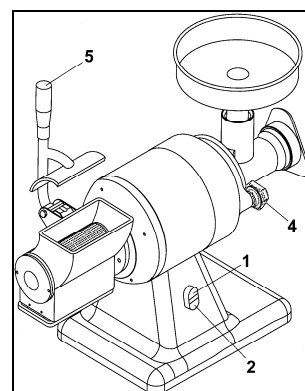
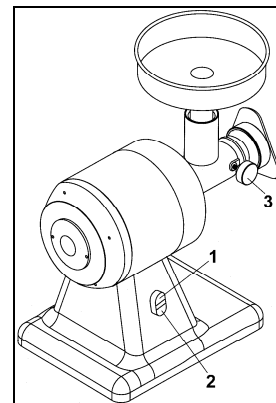
Accionar el pulsador para poner en marcha la máquina. La puesta en marcha se habilita solamente con la palanca rallador baja en las versiones combinadas.

7) Pulsador de marcha atrás (sólo mod. AB12/T-AT – AB22/AE-T – TR12/S-C – TR22/TE-SN-C Reverse)

Apretar el pulsador para invertir el sentido de rotación de la máquina. La puesta en marcha se habilita solamente con la palanca rallador baja en las versiones combinadas.

8) Pulsador de parada (sólo mod. AB12/T-AT – AB22/AE-T – TR12/S-C – TR22/TE-SN-C Reverse)

Apretar el pulsador para parar la máquina.



Uso del rallador

- En los modelos combinados rallador-picadora de carne desmontar los grupos de trituración antes de utilizar el rallador.
- Levantar la palanca del rallador y colocar el producto dentro de la boca del rallador.
- Bajar la palanca del rallador y apretar el pulsador de puesta en marcha "I".
- Apretar progresivamente la palanca hasta que se haya consumido el producto.
- Al terminar la elaboración levantar la palanca e introducir más producto por la boca del rallador; bajar la palanca y accionar el pulsador de puesta en marcha "I" (la puesta en marcha se produce solamente cuando la palanca del rallador está baja).
- Para detener la máquina apretar el pulsador de parada "0" y levantar la palanca del rallador.
- Al finalizar el ciclo de trabajo, limpiar el rodillo con el pincel o bien rallar un trozo de pan duro.

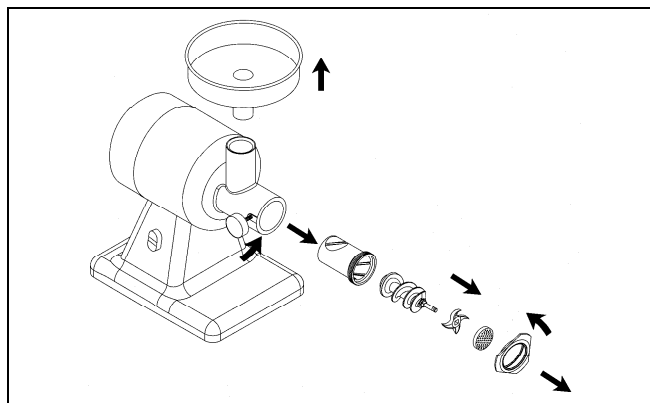
Uso de la picadora de carne

- En los modelos combinados rallador-picadora de carne bajar la palanca del rallador.
- Ajustar el pomo brida en las versiones mod. AB12/T-L – AB22/T – TR12/S – TR22/SN.
- Apretar los pomos para bloquear el cuerpo de la picadora de carne en las versiones mod. AB12/AT – AB22/AE – TR12/TS – TR12/C – TR22/TE – TR22/C.
- Ajustar levemente, sin bloquear, el volante que se encuentra en la boca de salida de la picadora de carne.
- Poner en marcha la máquina apretando el pulsador start “1” (en los modelos combinados la puesta en marcha se produce solamente si la palanca rallador está bajada).
- Introducir el producto en la boca superior de la picadora de carne y comprimirlo con el majadero en dotación.
- Al terminar la elaboración apretar el pulsador de parada “0”.
Al finalizar el ciclo de trabajo desmontar el grupo de trituración y lavarlo con los detergentes adecuados (no agresiva) y con agua caliente y secar adecuadamente. No lave la unidad de molienda en el lavaplatos, excepto la hecha de acero inoxidable.

Desmotado del grupo de trituración

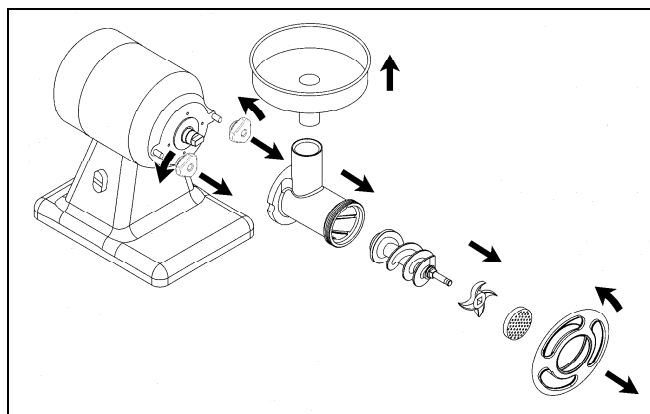
Mod. AB12/T-L – AB22/T – TR12/S – TR22/SN:

- Extraer la tolva de la boca superior.
- Girar el volante en sentido antihorario
- Extraer en el siguiente orden:
 - la placa perforada
 - la cuchilla
 - la cóclea
- Aflojar el pomo brida en sentido antihorario y extraer la brida picadora.
- Para volver a montar el grupo de trituración realizar las operaciones inversas.



Mod. AB12/AT - AB22/AE - TR12/TS – TR12/C – TR22/TE – TR22/C:

- Extraer la tolva de la boca superior.
- Girar el volante en sentido antihorario
- Extraer en el siguiente orden:
 - la placa perforada
 - la cuchilla
 - la cóclea
- Destornillar los pomos para desbloquear el cuerpo picadora de carne y extraer el cuerpo mismo.
- Para volver a montar el grupo de trituración realizar las operaciones inversas.



i INFORMACIÓN: Antes de cada ciclo de trabajo comprobar que las partes amovibles se encuentren bien ajustadas a la máquina.

Consejos para el uso

El grupo de trituración, por su característica de ser completamente extraíble, puede ser colocado en el frigorífico o lugar similar, incluso con residuos de producto en su interior. Este tipo se encuentra en las versiones mod. AB12/AT-AB22/AE-TR12/TS-TR12/C-TR22/TE-TR22/C. Esta característica de la máquina permite el uso de la picadora de carne en momentos diversos de la jornada, sin por ello tener que lavar y limpiar los distintos componentes después de su uso, según lo prescrito por la normativa vigente sobre higiene.

Limpieza al final de la jornada

- Al final de la jornada desconectar el enchufe de la toma de corriente.
- Realizar una limpieza cuidadosa utilizando productos neutros.
- Limpiar las partes externas de la máquina con una esponja húmeda.
- No utilizar esponjas metálicas o detergentes abrasivos.
Desmontar el grupo de trituración y lavarlo con los detergentes adecuados con agua caliente. No lave la unidad de molienda en el lavaplatos, excepto la hecha de acero inoxidable.

Inactividad de la máquina durante mucho tiempo

En caso de que no se utilice la máquina durante mucho tiempo, desactivar el interruptor general de pared, efectuar una limpieza general de la máquina y cubrirla con una tela para protegerla del polvo.

Preliminares

En caso de averías o funcionamientos incorrectos, le aconsejamos desactivar el interruptor general de pared y dirigirse al Servicio de Asistencia de su Revendedor. No desmontar las partes internas de la máquina.

¡El Fabricante declina toda responsabilidad debida a eventuales operaciones de inadecuado mantenimiento!

Defectos, causas, remedios

Defecto	Causa	Remedio
La máquina no se pone en marcha	Interruptor general desactivado	Llevar el interruptor general a la posición "I"
	Falta de tensión en la línea de alimentación	Dirigirse al Servicio de Asistencia de su Revendedor
	Fusible de protección de la ficha electrónica interrumpido	Dirigirse al Servicio de Asistencia de su Revendedor

Eliminación y reciclaje



La presencia de los símbolos aquí reproducidos (contenedor de basura tachado), en la placa de datos del aparato, indica al final de su vida útil, éste deberá ser desguazado y reciclado según cuanto previsto por la Directiva Europea. La Directiva prevé la recolección separada de los aparatos eléctricos y electrónicos por medio de un sistema de recolección denominado RAEE. En el momento de la compra de un nuevo aparato el usuario está obligado a no eliminar el aparato como basura urbana, sino que deber entregarlo, como intercambio del nuevo, al revendedor o distribuidor. El revendedor se encargará de su desguace siguiendo los procedimientos previstos por el sistema de recolección de los RAEE. En caso de tratarse de desguace, exclusivamente en el territorio italiano, contactar el productor, el cual le dará la información adecuada sobre la eliminación de la máquina en el centro de recolección más cercano al usuario. Los usuarios que residen fuera del territorio italiano deberán contactar los Ministerios del Medio ambiente de su país, los cuales suministrarán la información necesaria para una eliminación correcta. El no respeto de los procedimientos de eliminación puede provocar efectos nocivos que dañan el medioambiente y las personas. Por lo tanto la eliminación clandestina, total o parcial, de los aparatos por parte de los usuarios, implicará sanciones por parte de las Autoridades Competentes.

AB12/L-T-AT • TR12/S-C-TS • GR12/S • AB22/AE-T • TR22/C-TE-SN

P



MOEDOR DE CARNE E RALADOR

ÍNDICE

1 INFORMAÇÕES GERAIS

Finalidade do manual.....	4
Identificação do Construtor e da máquina.....	4
Descrição das máquinas.....	5
Características técnicas.....	6
Dimensões de estorvo.....	6
Dispositivos de segurança.....	7
Informações sobre a segurança	7

2 INFORMAÇÕES SOBRE A INSTALAÇÃO

Embalagem e desembalagem.....	8
Zona de instalação.....	8
Ligação eléctrica.....	8

3 INFORMAÇÕES SOBRE O USO E A LIMPEZA

Descrição dos comandos.....	9
Uso do ralador.....	9
Uso do moedor de carne.....	10
Desmontagem grupo moedura.....	10
Conselhos para o uso	10
Limpeza diária	11
Longo período de inactividade da máquina.....	11

4 PROCURA DE AVARIAS, RECICLAGEM

Premissa.....	12
Inconvenientes, causas, soluções.....	12
Desactivação e reciclagem	12

ANEXOS

Esquema de montagem grupo moedor de carne unger
Catálogo de peças sobressalentes
Esquema eléctrico

Finalidade do manual

O presente manual foi redigido pelo Construtor e é parte integrante da dotação da máquina. O construtor, em fase de projecto e construção, focalizou a própria atenção nas situações que pudessem ser fonte de risco para a segurança e para a saúde das pessoas que entrem em contacto com a máquina. Para além da observância das leis em vigor em matéria, adoptou todas as “regras de boa técnica de construção”. Finalidade destas informações é a de sensibilizar o utilizador para que preste muita atenção de modo a prevenir qualquer tipo de risco.

De qualquer maneira, a prudência é insubstituível. A segurança está também nas mãos de quem utiliza a máquina. Guarde este manual num lugar próprio de modo a tê-lo sempre ao alcance quando for necessário. Para evidenciar algumas partes do texto, foram inseridos os seguintes símbolos:

⚠ PERIGO – ATENÇÃO: indica os perigos que podem provocar graves lesões; é necessário prestar muita atenção.

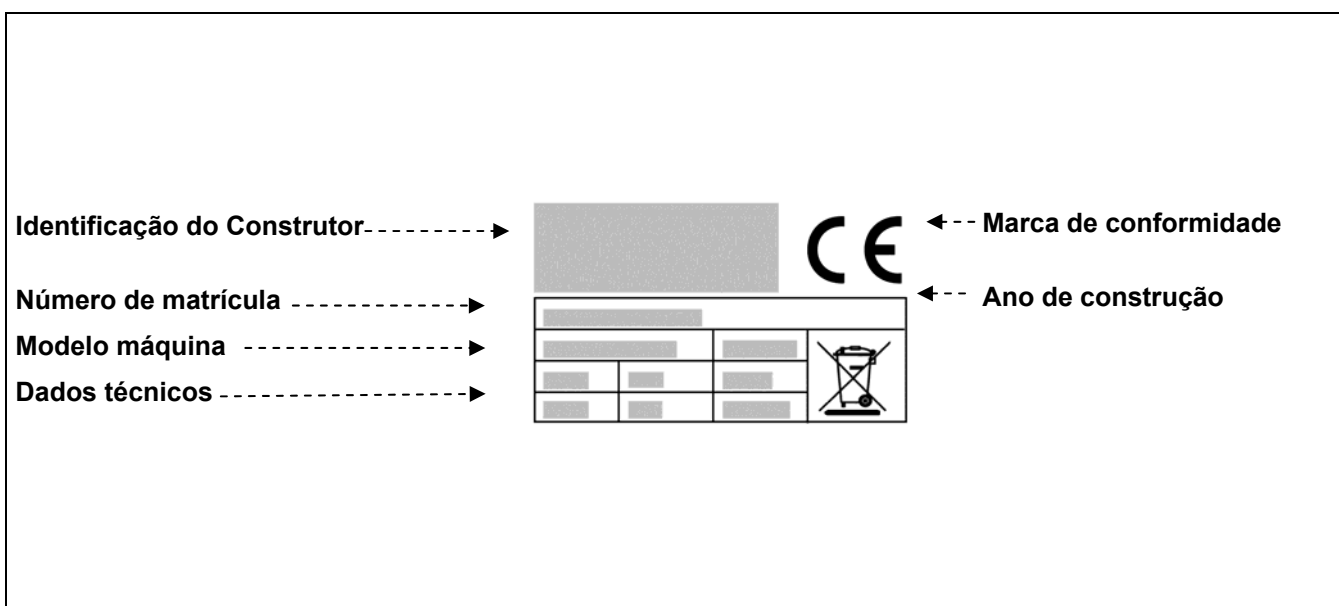
i INFORMAÇÕES: indicações técnicas de particular importância.

Anexa-se a este manual:

- O certificado de garantia onde figuram as condições de garantia indicadas pelo Construtor.
- Os documentos que atestam a conformidade com as leis em vigor em matéria de segurança e saúde das pessoas.

Para qualquer pedido de Assistência técnica, informações e peças sobresselentes, contacte o Revendedor autorizado.

Identificação do Construtor e da máquina



Descrição das máquinas

Combinado moedor de carne - ralador:

O combinado moedor de carne - ralador é uma máquina de tipo profissional para a restauração colectiva (restaurantes, hotéis, comunidades, talhos, refeitórios colectivos, etc.) para a laboração de carnes e queijos. O moedor de carne, mediante diferentes discos furados, permite obter o picado de carne de diversos tipos. O ralador pode trabalhar vários produtos, como queijos curados, biscoitos, pão seco, fruta seca, etc..

A série é constituída por 4 modelos diferentes:

AB12/T (mod.12 versão de base com tremonha redonda)

AB12/L (mod.12 versão de luxo com tremonha rectangular e contentores maiores)

AB12/AT (mod.12 versão com grupo de moer carne totalmente extraível e tremonha redonda)

AB22/AE (mod.22 versão com grupo de moer carne totalmente extraível e tremonha redonda)

AB22/T (mod.22 versão de base com tremonha redonda)

A máquina possui uma estrutura em alumínio e aço inox, de fácil limpeza.

Possui dispositivos de segurança em conformidade com as Directivas Europeias.

Moedor de carne:

O moedor de carne é uma máquina de tipo profissional para a restauração colectiva (restaurantes, hotéis, comunidades, talhos, refeitórios colectivos, etc.) para a laboração da carne. O moedor de carne, com a aplicação de diferentes discos furados permite obter picados de carne de vários tipos.

A série é constituída por 5 modelos diferentes:

TR12/S (mod.12 versão de base com tremonha redonda)

TR12/TS (mod.12 versão com grupo de moer carne totalmente extraível e tremonha redonda)

TR12/C (mod.12 versão com grupo de moer carne totalmente extraível e estrutura em aço inox)

TR22/TE (mod.22 versão com grupo de moer carne totalmente extraível e tremonha redonda)

TR22/C (mod.22 versão com grupo de moer carne totalmente extraível e estrutura em aço inox)

TR22/SN (mod.22 versão de base com tremonha redonda)

A máquina possui uma estrutura em alumínio e aço inox, de fácil limpeza.

Possui dispositivos de segurança em conformidade com as Directivas Europeias.

Ralador:

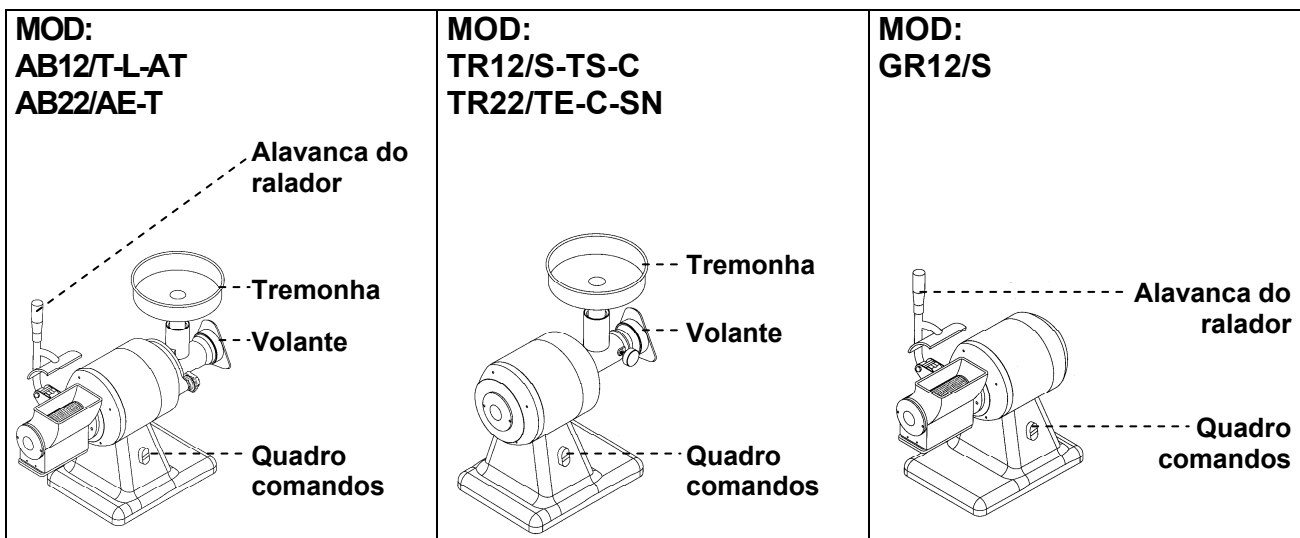
O ralador é uma máquina de tipo profissional para a restauração colectiva (restaurantes, hotéis, comunidades, talhos, refeitórios colectivos, etc.) para a laboração de queijos. O ralador pode funcionar com queijos curados, biscoitos, pão seco, fruta seca, etc..

A série é constituída por um só modelo:

GR12/S (mod.12 versão de base com cilindro inox)

A máquina possui uma estrutura em alumínio e aço inox, de fácil limpeza.

Possui dispositivos de segurança em conformidade com as Directivas Europeias.

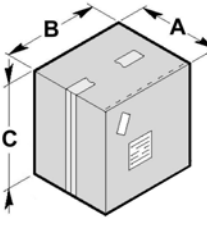
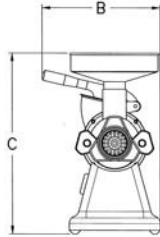
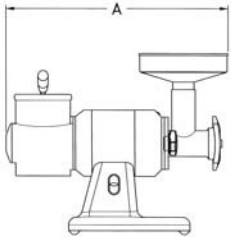


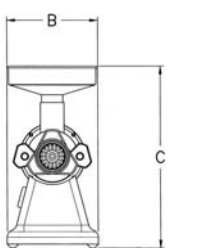
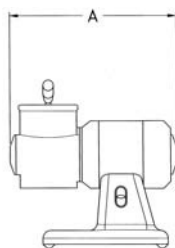
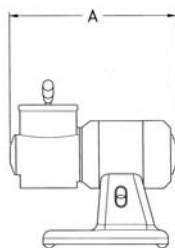
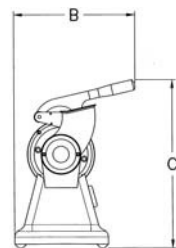
Características técnicas

Descrição	Unidade de medida	AB12/T	AB12/L	AB12/AT	AB22/AE-T
Alimentação de energia eléctrica	V Hz Ph	230V 50Hz 1Ph 230/400V 50Hz 3Ph			
Potência	kW (HP)	0.75 (1)	0.75 (1)	0.75 (1)	1.1 (1.5)
Produção horária moedor de carne	kg	160	160	160	300
Produção horária ralador	kg	40	40	40	40
Peso líquido	kg	22	23	26	27
Peso com embalagem	kg	26	27	30	31
Nível de ruído		< 70 dB(A)			
Instalação		No banco			

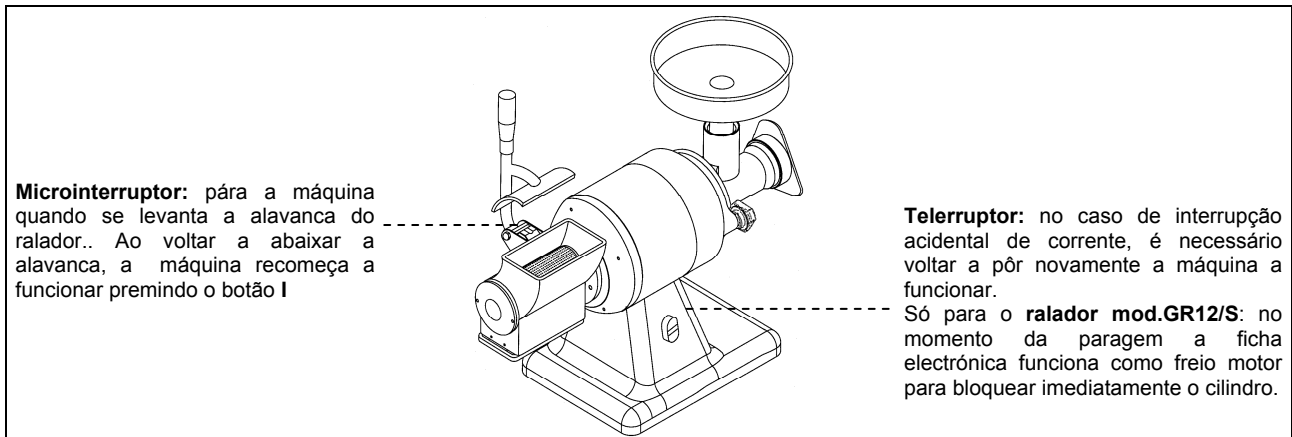
Descrição	Unidade de medida	TR12/S	TR12/TS	TR12/C	TR22/TE	TR22/SN	TR22/C	GR12/S
Alimentação de energia eléctrica	V Hz Ph	230V 50Hz 1Ph 230/400V 50Hz 3Ph						
Potência	kW (HP)	0.75 (1)	0.75 (1)	0.75 (1)	1.1 (1.5)	1.1 (1.5)	1.1 (1.5)	0.75 (1)
Produção horária moedor de carne	kg	160	160	160	300	300	300	/
Produção horária ralador	kg	/	/	/	/	/	/	40
Peso líquido	kg	20	20	22	24	23	26	17
Peso com embalagem	kg	22	22	24	26	25	28	19
Nível de ruído		< 70 dB(A)						
Instalação		No banco						

Dimensões de estorvo

	mm.				mm.			
	A	B	C		A	B	C	
AB12/T-L-AT	290	740	460	AB12/T	590	300	460	
AB22/AE-T	290	740	460	AB12/L	750	320	400	
TR12/S-TS	290	467	460	AB12/AT	580	350	470	
TR12/C	290	520	460	AB22/AE	630	350	480	
TR22/TE-SN-C	290	520	460	AB22/T	640	300	510	
GR12/S	290	467	460					

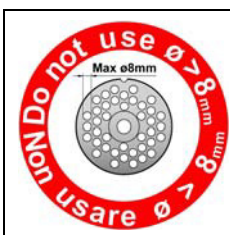
	mm.				mm.				
	A	B	C		A	B	C		
TR12/S	400	250	510	GR12/S	420	300	420		
TR12/TS	400	250	510						
TR12/C	440	270	430						
TR22/TE	450	250	510						
TR22/C	470	270	440						
TR22/SN	460	270	510						

Dispositivos de segurança



Informações sobre a segurança

- É muito importante a leitura cuidadosa deste manual antes de proceder às operações de instalação e uso. O cumprimento das indicações contidas no manual garante a segurança do indivíduo e da máquina.
- Nunca altere os dispositivos de segurança.
- Recomenda-se o respeito rigoroso das normas de segurança no trabalho indicadas pelas entidades de cada país.
- O construtor declina qualquer responsabilidade sobre danos a pessoas ou coisas causados pela inobservância das normas de segurança.
- A correcta posição da máquina, a iluminação e a limpeza do ambiente de trabalho, são condições importantes para a segurança pessoal.
- Não exponha a máquina aos agentes atmosféricos.
- A ligação e o funcionamento da máquina devem ser realizados exclusivamente por pessoal técnico especializado.
- Controle que as características da instalação onde a máquina será colocada correspondam aos dados indicados na chapa de identificação.
- Certifique-se que a máquina seja ligada a uma instalação com tomada de terra.
- A área de trabalho à volta da máquina deve estar sempre limpa e seca.
- Utilize roupas indicadas pelas normas de segurança no trabalho.
- A máquina deve ser utilizada exclusivamente para o uso previsto; qualquer outro uso deve ser considerado impróprio e portanto perigoso.
- Verifique o estado e o peso dos produtos a serem trabalhados; não sobrecarregue a máquina excedendo a sua capacidade.
- É proibido introduzir objectos, utensílios, mãos ou outras coisas no interior das partes perigosas.
- Mantenha a máquina fora do alcance das crianças.
- Desligue a ficha da tomada de corrente quando a máquina não é utilizada.
- No caso de avarias e/ou inconvenientes de uso, não efectue pessoalmente as reparações mas contacte o Revendedor autorizado.
- Use sempre peças sobresselentes originais.
- Antes de proceder à limpeza da máquina, desligue a alimentação eléctrica retirando a ficha da tomada.
- Para a limpeza não utilize jactos de água de alta pressão.



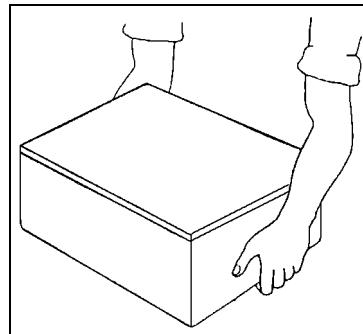
⚠ PERIGO – ATENÇÃO: É rigorosamente proibido utilizar discos com furos com um diâmetro maior de 8mm e uma espessura total inferior a 5mm. Recomenda-se a substituição do disco, quando, por desgaste, a sua espessura resulta inferior a 5mm. O construtor declina qualquer responsabilidade por qualquer dano a coisas ou a pessoas, provocados pela inobservância das referidas disposições.

INFORMAÇÕES SOBRE A INSTALAÇÃO 2

Embalagem e desembalagem

A máquina está embalada numa caixa de cartão com protecções de poliéster expando que garante a perfeita integridade durante o transporte.

- Manuseie a embalagem respeitando as instruções.
- Abra a embalagem e verifique a integridade de todos os componentes. Conserve-a para um futuro transporte.
- Levante a máquina como indicado e coloque-a na zona escolhida para a instalação.



Zona de instalação

A zona escolhida deve estar bem iluminada e terá que dispor de tomadas eléctricas. O plano de apoio deve ser suficientemente amplo, bem nivelado e seco. A instalação deve ser efectuada em ambientes com atmosfera não explosiva, tendo em conta também as leis em vigor em matéria de segurança no trabalho.

Tabela Condições ambientais

Descrição	Valores
Temperatura de funcionamento	0÷35 °C (32÷95 °F)
Temperatura de armazenagem	-15 a +65 °C (de -6.8 a +149 °F)
Humidade relativa	Máxima 80% com temperatura ambiente de 20 °C Máxima 50% com temperatura ambiente entre 20÷60 °C
Poeira do ambiente	Inferior a 0.03 g/m ³

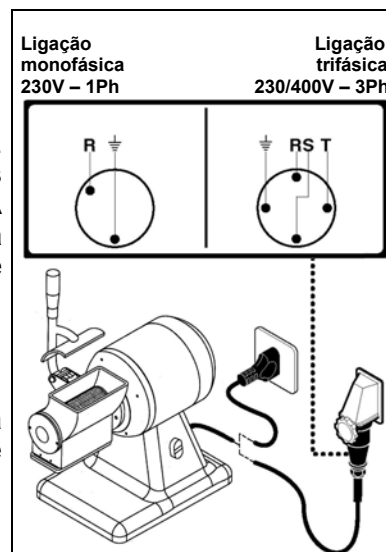
Ligação eléctrica

⚠ PERIGO – ATENÇÃO: A ligação eléctrica à rede de alimentação deve ser efectuada por pessoal especializado.

Verifique a eficiência da instalação de ligação à terra do estabelecimento. Verifique que a tensão de linha (**V**) e a frequência (**Hz**) correspondam aos da máquina (veja a chapa de identificação e o esquema eléctrico). A máquina possui um cabo eléctrico que deve ser ligado a uma ficha multipolar que por sua vez deve ser ligada a um interruptor de parede dotado de diferencial.

Ligação trifásica

Ponha a máquina a funcionar durante alguns segundos e verifique a correcta rotação do utensílio. Em caso contrário, desligue a tensão e inverta duas das três fases na ficha.



INFORMAÇÕES PARA O **3** USO E A LIMPEZA

Descrição dos comandos

1) Botão de arranque “I”

Prima o botão para pôr a máquina a funcionar. Na versão combinado moedor - ralador e ralador, a máquina funciona só com a alavanca do ralador abaixada.

2) Botão de paragem “0”

Prima o botão para parar a máquina.

3) Manípulo tubuladura do moedor de carne (só mod. AB12/T-L – AB22/T – TR12/S – TR22/SN)

Para bloquear a tubuladura do moedor rode o manípulo em sentido horário; para desbloqueá-la rode o manípulo em sentido anti-horário. Ponha a máquina a funcionar só depois de ter bloqueado a tubuladura do moedor de carne.

4) Manípulos de bloqueio do corpo do moedor (só mod. AB12/AT – AB22/AE-T – TR12/-C – TR22/TE –C)

Para bloquear o corpo do moedor de carne parafuse os manípulos; para desbloqueá-lo desaparafuse os manípulos.

5) Alavanca do ralador (só mod. AB12/T-L-AT – AB22/AE-T – GR12/S)

Prima a alavanca para baixo para ralar o produto.

6) Botão de marcha em frente (só mod. AB12/T-AT – AB22/AE-T – TR12/S-C – TR22/TE-SN-C Reverse)

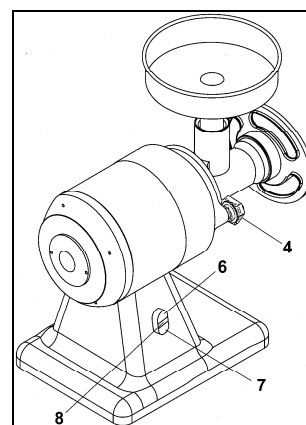
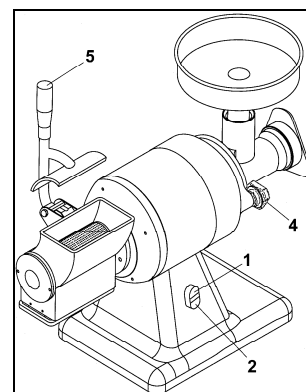
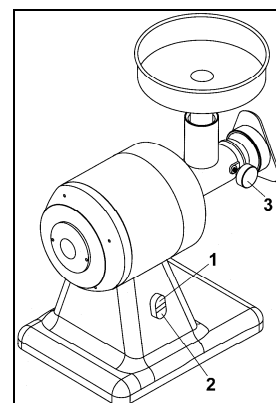
Prima o botão para pôr a máquina a funcionar. O funcionamento, nas versões combinadas, realiza-se só com a alavanca do ralador abaixada.

7) Botão de marcha atrás (só mod. AB12/T-AT – AB22/AE-T – TR12/S-C – TR22/TE-SN-C Reverse)

Prima o botão para inverter o sentido de rotação da máquina. O funcionamento, nas versões combinadas, realiza-se só com a alavanca do ralador abaixada.

8) Botão de paragem (só mod. AB12/T-AT – AB22/AE-T – TR12/S-C – TR22/TE-SN-C Reverse)

Prima o botão para parar a máquina.



Uso do ralador

- Nos modelos combinados ralador - moedor de carne, desmonte o grupo de moedura antes de utilizar o ralador.
- Levante a alavanca do ralador e introduza o produto na boca do ralador.
- Abaixar a alavanca do ralador e prima o botão de arranque “I”.
- Prima progressivamente a alavanca até acabar o produto.
- No fim da laboração levante a alavanca e introduza outro produto na boca do ralador; abaixe novamente a alavanca e prima o botão de arranque “I” (o funcionamento verifica-se só se a alavanca do ralador estiver abaixada).
- Para parar a máquina prima o botão de paragem “0” ou levante a alavanca do ralador.
- No fim do ciclo de trabalho limpe o cilindro ralando um pedaço de pão duro ou use o pincel em dotação.

Uso do moedor de carne

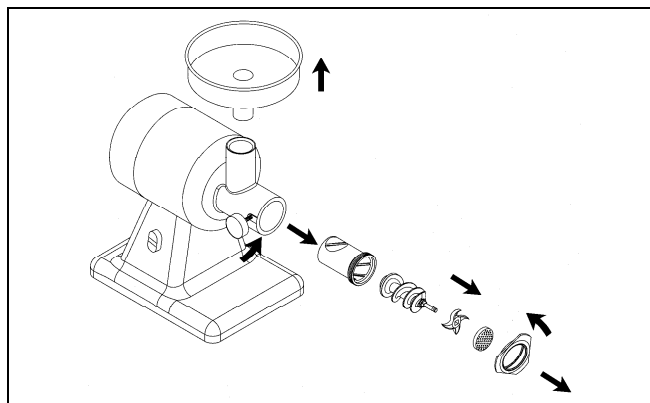
- Nos modelos combinados ralador - moedor de carne, abaixe a alavanca do ralador.
- Aperte os manípulos de bloqueio do corpo do moedor nas versões mod. AB12/T-L – AB22/T – TR12/S – TR22/SN.
- Rode as alavancas para baixo nas versões mod. AB12/AT – AB22/AE – TR12/TS – TR12/C – TR22/TE – TR22/C.
- Aperte ligeiramente, sem bloqueá-lo, o volante que se encontra na boca de saída do moedor de carne.
- Ponha em movimento a máquina premindo o botão de arranque “I” (nos modelos combinados o funcionamento processa-se só quando a alavanca do ralador estiver abaixada).
- Introduza o produto na boca superior do moedor e prima-o com o almofariz em dotação.
- Ao terminar a laboração prima o botão de paragem “0”.

No fim do ciclo de trabalho desmonte o grupo de moedura e lave-o com detergentes apropriados (não agressiva em água quente e secar adequadamente). Não lave a unidade de moagem na máquina de lavar louça, exceto a de aço inoxidável.

Desmontagem do grupo moedor

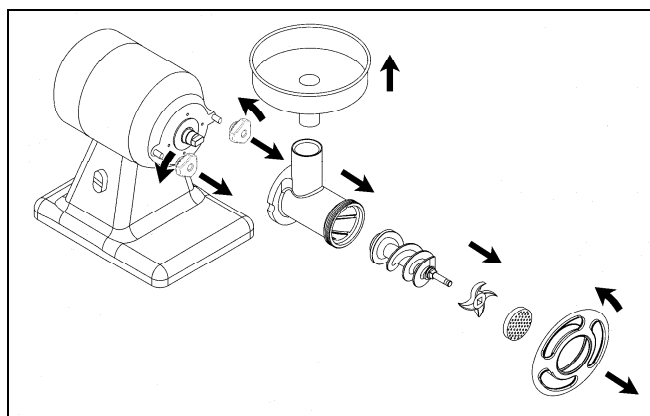
Mod. AB12/T-L – AB22/T - TR12/S – TR22/SN:

- Retire a tremonha da boca superior.
- Rode em sentido anti-horário o volante.
- Retire em sucessão:
 - o disco furado
 - a faca
 - a cóclea
- Desaparafuse o manípulo da tubuladura rodando-o em sentido anti-horário e retire a tubuladura do moedor.
- Volte a montar o grupo moedor executando as operações inversas.



Mod. AB12/AT - AB22/AE - TR12/TS – TR12/C - TR22/TE – TR22/C:

- Retire a tremonha da boca superior.
- Rode em sentido anti-horário o volante.
- Retire em sucessão:
 - o disco furado
 - a faca
 - a cóclea
- Desaparafuse os manípulos para desbloquear o corpo do moedor de carne e depois retire o corpo moedor.
- Para montar o grupo moedor execute as operações em sucessão inversa.



i **INFORMAÇÕES:** Antes de cada ciclo de trabalho verifique que as partes amovíveis estejam bem apertadas e fixas com a máquina.

Conselhos para o uso

O grupo moedor completamente extraível, presente nas versões mod. AB12/AT-AB22/AE-TR12/TS-TR12/C-TR22/TE-TR22/C, pode ser posto no frigorífico ou aparelhos similares, mesmo com resíduos de produto no seu interior. Esta característica da máquina permite utilizar o moedor de carne em diversos momentos do dia, sem que seja necessário lavar e limpar os vários componentes depois do uso, segundo quanto prescrito pelas norma de higiene em vigor.

Limpeza diária

- No fim do dia retire a ficha da tomada de corrente.
 - Faça uma cuidadosa limpeza utilizando produtos neutros.
 - Limpe as partes internas da máquina com uma esponja húmida.
 - Não utilize palha-de-aço e detergentes abrasivos.
- Desmonte o grupo moedor e lave-o com detergentes adequados em água quente . Não lave a unidade de moagem na máquina de lavar louça, exceto a de aço inoxidável.

Longo período de inactividade da máquina

Devendo deixar a máquina parada por um longo período de tempo, desligue o interruptor geral, efectue uma limpeza geral da máquina e cubra-a com uma lona para protegê-la contra a poeira.

PROCURA DE AVARIAS, RECICLAGEM 4

Premissa

Em caso de avarias ou mau funcionamento, desligue o interruptor geral e contacte o Serviço de Assistência do vosso Revendedor. Não desmonte as partes internas da máquina.

O construtor declina qualquer responsabilidade contra eventuais intervenções não autorizadas!

Inconvenientes, causas, soluções

Inconveniente	Causa	Solução
A máquina não funciona	Interruptor geral desligado	Posicione o interruptor geral no "1"
	Falta de tensão na linha de alimentação	Contacte o Serviço Assistência do seu Revendedor
	Fusível de protecção queimado	Contacte o Serviço Assistência do seu Revendedor

Desactivação e reciclagem



A presença dos símbolos indicados (contentor do lixo barrado) na chapa de dados do aparelho, significa que no fim da própria vida útil a desactivação e reciclagem deverão ser feitas conforme as prescrições contidas na Directiva Europeia. A Directiva prevê a recolha separada das aparelhagens eléctricas e electrónicas através de um sistema de recolha denominado RAEE. No momento da compra de um novo aparelho, o utilizador é obrigado a não eliminar o aparelho como lixo urbano, mas deverá entregá-lo, na razão de um contra um, ao revendedor ou distribuidor. O revendedor ocupar-se-á da sua eliminação seguindo os processos previstos pelo sistema de recolha dos RAEE. No caso de eliminação do aparelho no território italiano, contacte o produtor, que fornecerá todas as informações necessárias para a eliminação da máquina junto do centro de recolha mais próximo do utilizador. Os utilizadores que residem fora do território italiano deverão contactar os Ministérios do Ambiente do próprio País, que fornecerão as informações necessárias para uma correcta eliminação. A inobservância dos procedimentos de eliminação pode prejudicar o ambiente e as pessoas. Portanto, a eliminação abusiva, total ou parcial, das aparelhagens por parte dos utilizadores, são objecto de coima por parte das Autoridades Competentes.

AB12/L-T-AT • TR12/S-C-TS • GR12/S • AB22/AE-T • TR22/C-TE-SN

PY



МЯСОРУБКА И ТЕРКА

ИНДЕКС

1 ОБЩИЕ ИНФОРМАЦИИ

Цель инструкций.....	4
Идентификация Изготовителя и машины.....	4
Описание машины.....	5
Технические характеристики.....	6
Габариты.....	6
Устройства безопасности.....	7
Информации по безопасности.....	7

2 ИНФОРМАЦИИ ПО УСТАНОВКЕ

Упаковка и распаковка.....	8
Зона установки.....	8
Электрическое подсоединение.....	8

3 ИНФОРМАЦИИ ПО ИСПОЛЬЗОВАНИЮ И ОЧИСТКА

Описание команд.....	9
Использование терки.....	9
Использование мясорубки.....	10
Демонтаж узла рубки мяса.....	10
Советы по применению.....	10
Очистка в конце рабочего дня.....	11
Долгое неиспользование машины.....	11

4 ПОИСК НЕИСПРАВНОСТЕЙ И ПОВТОРНОЕ ИСПОЛЬЗОВАНИЕ

Введение.....	12
Неполадки, причины, исправления.....	12
Уничтожение и повторное использование.....	12

ПРИЛОЖЕНИЯ

Схема сборки узла мясорубки unger
Каталог запчастей
Электрическая схема

Цель инструкций

Данные инструкции, являющиеся неотделимой частью машины, выполнены изготовителем, чтобы преподнести необходимую информацию всем, имеющим разрешение на работу с машиной на весь период её действия: покупатели, проектировщики установки, пользователи, опытные операторы и специализированные техники. Помимо того, что должна быть применена хорошая техника использования, получатели информации должны внимательно прочитать их и безотказно применить. Цель данных инструкций – это привлечь особое внимание на предотвращение любого риска. Осторожность никогда не заменима. Безопасность находится в руках операторов, имеющих дело с машиной. Хранить данные инструкции на всём протяжении работоспособности машины в знакомом месте и свободно доступном, чтобы всегда иметь его под рукой для консультации. Чтобы выделить некоторые части текста особой важности или чтобы указать некоторые важные спецификации, были приняты символы, значение которых далее описано:

⚠ ОПАСНОСТЬ – ВНИМАНИЕ: указывает ситуации сильной опасности, которые, если не замечены вовремя; необходимо придать особое внимание.

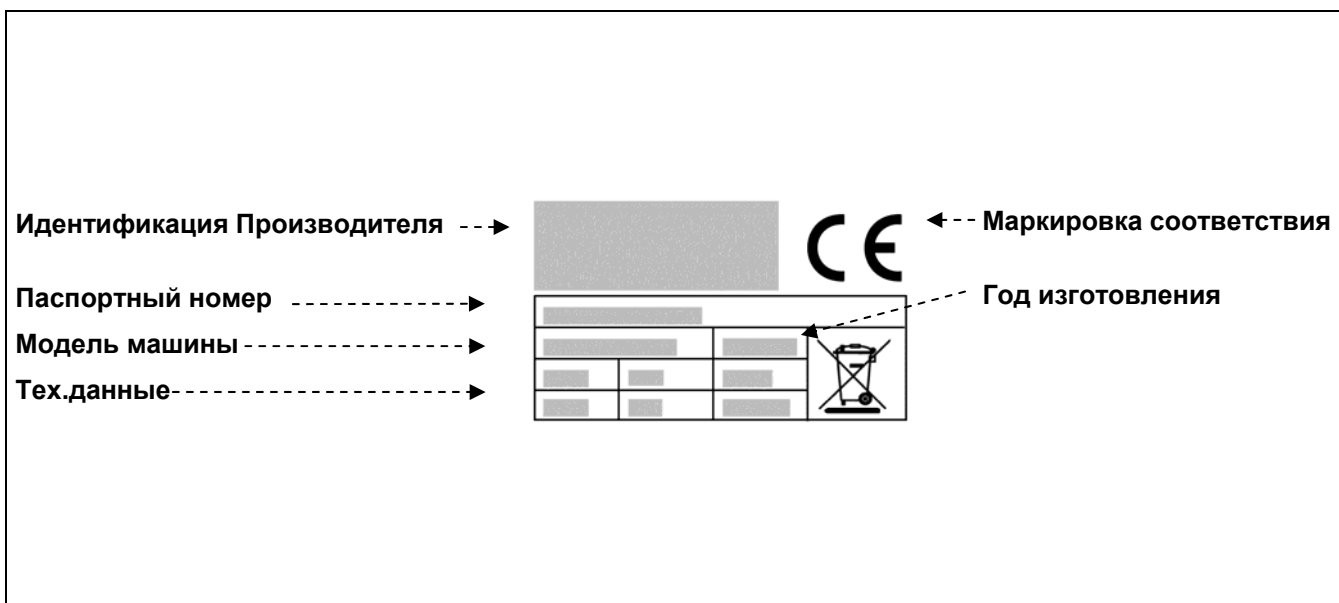
i ИНФОРМАЦИИ: технические указания особой важности.

К настоящим инструкциям прилагается:

- Сертификат гарантий, в котором указаны все гарантийные условия, продиктованные Изготовителем.
- Документы, подтверждающие соответствие действующим законам по технике безопасности и здоровью на рабочих местах.

По любому вопросу Технической помощи, информации и заказов запчастей – обратиться к Продавцу, имеющему разрешение.

Идентификация Изготовителя и машины



Описание машины

Комбинированная мясорубка-терка:

Комбинированная мясорубка-терка это машина для профессионального использования на предприятиях общественного питания (ресторанты, гостиницы, сообщества, столовые и т. д.), применяемая для переработки мяса и сыров. Использование в мясорубке разнообразных решеток позволяет получить многочисленные типологии мясного фарша. Терка способна перерабатывать такие продукты как твердые сыры, печенье, сухой хлеб, сухофрукты и т. д.

В ассортименте имеется 4 различных моделей:

AB12/T (мод.12 базовая версия с круглой воронкой)

AB12/L (мод.12 версия люкс с прямоугольной воронкой и увеличенными чашами)

AB12/AT (мод.12 версия со полностью съемным узлом мясорубки и круглой воронкой)

AB22/AE (мод.22 версия со полностью съемным узлом мясорубки круглой воронкой)

AB22/T (мод.22 базовая версия с круглой воронкой)

Каркас машины изготовлен из алюминия и нержавеющей стали. Машина легко чистится.

Установленные предохранительные устройства соответствуют Европейским Нормам.

Мясорубка:

Данная мясорубка - это машина для профессионального использования на предприятиях общественного питания (ресторанты, гостиницы, сообщества, столовые и т. д.), применяемая для переработки мяса. Использование в мясорубке разнообразных решеток позволяет получить многочисленные типологии мясного фарша

В ассортименте имеется 5 различных модели:

TR12/S (мод.12 базовая версия с круглой воронкой)

TR12/TS (мод.12 версия с полностью съемным узлом мясорубки и круглой воронкой)

TR12/C (мод.12 версия полностью съемным узлом мясорубки и нержавеющей стали жилищный)

TR22/TE (мод.22 версия полностью съемным узлом мясорубки и круглой воронкой)

TR22/C (мод.22 версия полностью съемным узлом мясорубки и нержавеющей стали жилищный)

TR22/SN (мод.22 базовая версия с круглой воронкой)

Каркас машины изготовлен из алюминия и нержавеющей стали. Машина легко чистится.

Установленные предохранительные устройства соответствуют Европейским Нормам.

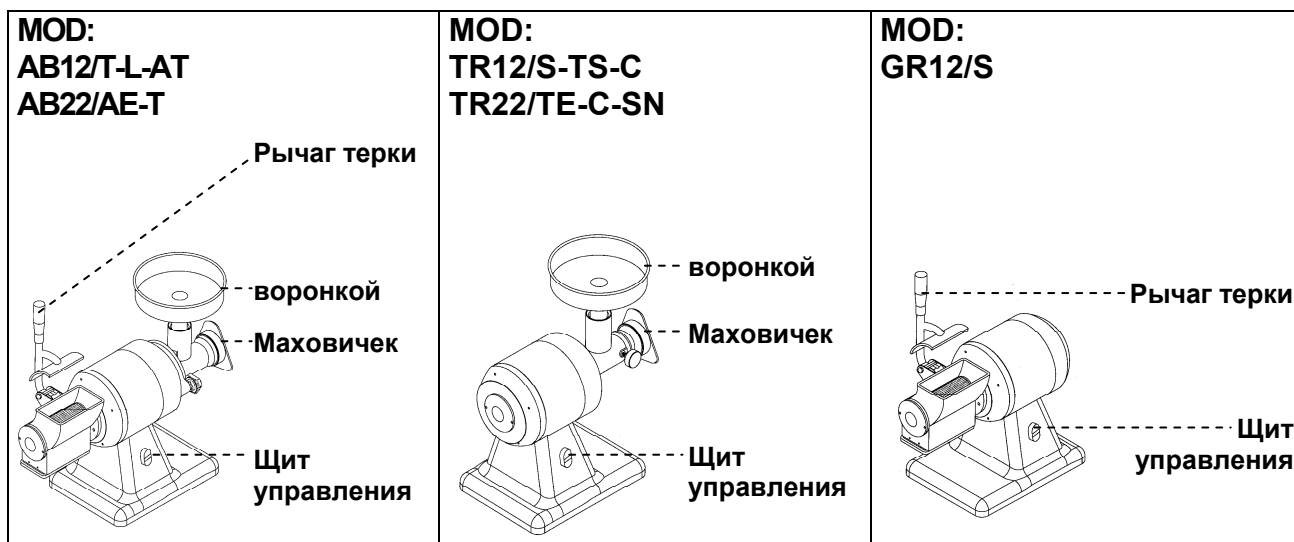
Терка:

Данная терка - это машина для профессионального использования на предприятиях общественного питания (ресторанты, гостиницы, сообщества, столовые и т. д.), применяемая для переработки сыров. Терка способна перерабатывать такие продукты как твердые сыры, печенье, сухой хлеб, сухофрукты и т. д. Ассортимент состоит из 1 модели:

GR12/S (мод.12 базовая версия с цилиндром из нержавеющей стали)

Каркас машины изготовлен из алюминия и нержавеющей стали. Машина легко чистится.

Установленные предохранительные устройства соответствуют Европейским Нормам.

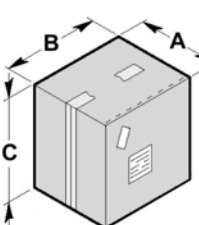
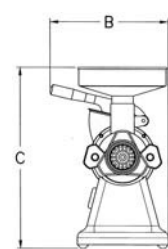
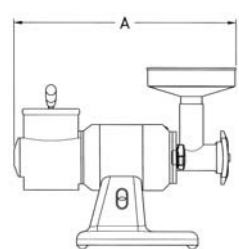
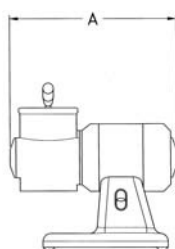
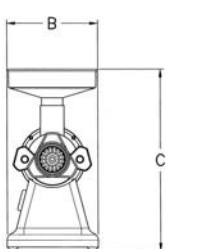
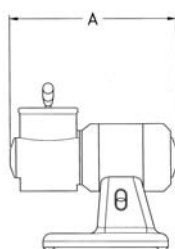


Технические характеристики

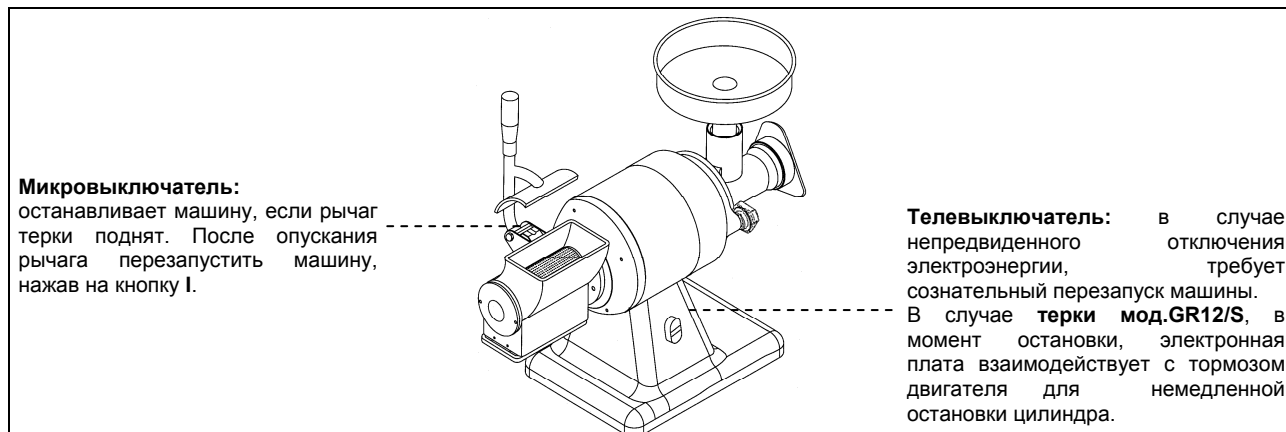
Описания	Ед. измерения	AB12/T	AB12/L	AB12/AT	AB22/AE-T
Питание электроэнергией	Вт Гц Ф	230Вт 50Гц 1Ф 230/400Вт 50Гц 3Ф			
Мощность	К ВОЛЬТ (НР)	0.75 (1)	0.75 (1)	0.75 (1)	1.1 (1.5)
Почасовая производительность мясорубки	КГ	160	160	160	300
Почасовая производительность терки	КГ	40	40	40	40
Чистый вес	КГ	22	23	26	27
Вес с упаковкой	КГ	26	27	30	31
Уровень шума		< 70 дВ(А)			
Установка		На столе			

Описания	Ед. измерения	TR12/S	TR12/TS	TR12/C	TR22/TE	TR22/SN	TR22/C	GR12/S
Питание электроэнергией	Вт Гц Ф	230V 50Hz 1Ph 230/400V 50Hz 3Ph						
Мощность	К ВОЛЬТ (НР)	0.75 (1)	0.75 (1)	0.75 (1)	1.1 (1.5)	1.1 (1.5)	1.1 (1.5)	0.75 (1)
Почасовая производительность мясорубки	КГ	160	160	160	300	300	300	/
Почасовая производительность терки	КГ	/	/	/	/	/	/	40
Чистый вес	КГ	20	20	22	24	23	26	17
Вес с упаковкой	КГ	22	22	24	26	25	28	19
Уровень шума		< 70 дВ(А)						
Установка		На столе						

Габариты

	mm.				mm.				
	A	B	C		A	B	C		
AB12/T-L-AT	290	740	460	AB12/T	590	300	460		
AB22/AE-T	290	740	460	AB12/L	750	320	400		
TR12/S-TS	290	467	460	AB12/AT	580	350	470		
TR12/C	290	520	460	AB22/AE	630	350	480		
TR22/TE-SN-C	290	520	460	AB22/T	640	300	510		
GR12/S	290	467	460						
	mm.	A	B	C	mm.	A	B	C	
		400	250	510	GR12/S	420	300	420	
		400	250	510					
		440	270	430					
		450	250	510					
		470	270	440					
		460	270	510					

Устройства безопасности



Информации по технике безопасности

- Особой важностью является консультация данных инструкций перед тем, как приступить к операциям установки и использованию. Постоянное исполнение указаний, содержащихся в данных инструкциях, гарантирует безопасность человеку и машине.
- Не изменять, по никакой причине, устройства безопасности.
- Рекомендуется строгое выполнение норм безопасности на рабочих местах, выпущенных соответствующими органами каждого отдельного государства.
- Изготовитель отклоняет любую ответственность за повреждения людям или вещам, полученным в результате не выдерживания норм безопасности.
- Правильное расположение машины, освещение и чистота окружающей среды – это важные условия для безопасности человека на рабочем месте.
- Не подвергать машину атмосферным агентам.
- Подсоединение и введение в эксплуатацию машины должны быть выполнены только специализированным технически персоналом.
- Проверить, чтобы характеристики установки, где будет расположена машина, соответствовали данным, вынесенным на табличке.
- Убедиться, чтобы машина была подсоединена к установке заземления.
- Зона работы вокруг машины должна всегда содержаться чистой и сухой.
- Использовать предусмотренную нормами техники безопасности одежду.
- Эта машина должна быть использована только по назначению; каждое другое назначение считается не правильным, а значит, опасным.
- Проверить соответствие и вес продуктов для обработки; не перегружать машину свех её способностей.
- Запрещается вводить предметы, инструменты, руки или другое внутрь опасных деталей.
- Содержать машины вне доступности детей.
- Отключать от питания током, когда машина не используется.
- В случае неполадок и/или неисправностей при использовании, не исправлять самим, но обращаться к Продавцу, имеющему на это разрешение.
- Запрашивать всегда только оригинальные запчасти.
- Прежде, чем приступить к очистке машины, отключить электропитание, вынимая штепсель из розетки.
- Для очистки не пользоваться водяной струёй высокого давления.

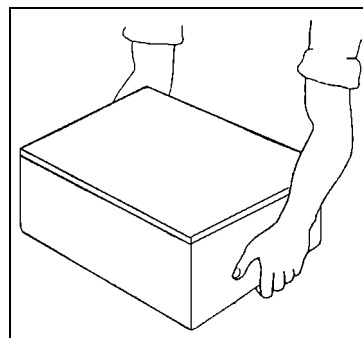
⚠ ОПАСНОСТЬ - ВНИМАНИЕ: Строго запрещается использовать решетки с отверстиями, диаметр которых превышает 8 мм, или толщиной меньше 5 мм. Обеспечить замену решетки, если в результате износа ее толщина станет меньше 5 мм. Производитель не несет какой-либо ответственности за любой вред, нанесенный людям или имуществу в результате несоблюдения указанных выше предписаний.

ИНФОРМАЦИИ ПО УСТАНОВКЕ 2

Упаковка и распаковка

Машина упакована в картоне с вставками из полиэстера, чтобы гарантировать полное сохранение во время транспортировки.

- Перемещать упаковку, выдерживая инструкции.
- Открыть упаковку и проверить целостность всех компонентов. Сохранить упаковку для будущих перевозок.
- Поднять машину, как указано и расположить её в зоне, предусмотренной для установки.



Зона установки

Предусмотренная зона должна быть соответствующе освещена и должна иметь точкой распределения электрического тока. Место расположения должно быть значительно широким, ровным и сухим. Установка должна происходить в среде с невзрывной атмосферой. В любом случае, должна быть выполнена, учитывая действующие нормы техники безопасности на рабочих местах.

Таблица условий среды

Описания	Величины
Температура функционирования	0÷35 °C (32÷95 °F)
Температура складирования	-15 а +65 °C (da -6.8 а +149 °F)
Удельная влажность	Максимум 80% при температуре окружающей среды 20 °C Максимум 50% при температуре окружающей среды 20÷60 °C
Запылённость среды	Ниже 0.03 г/м ³

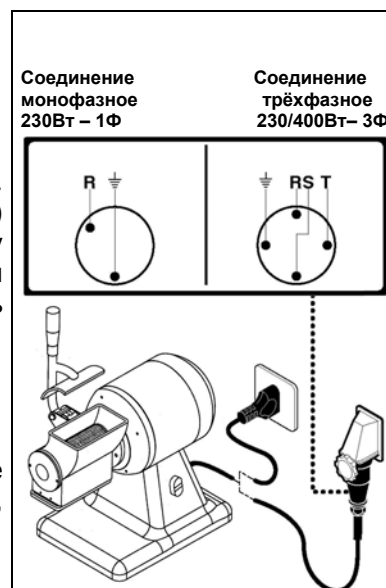
Электрическое подсоединение

⚠ ОПАСНОСТЬ - ВНИМАНИЕ: Электрическое соединение к сети питания должно быть выполнено специализированным персоналом.

Убедиться в прекрасной эффективности установки заземления завода. Проверить, чтобы напряжение на линии (Вт) и частота (Гц) соответствовали напряжению и частоте машины (Смотреть табличку идентификации и электросхему). Машина снабжена электрическим кабелем, к которому подсоединить мультиполярный штепсель. Штепсель соединить к выключателю на стене, снабжённому дифференциалом.

Трёхфазное соединение

Запустить машину на несколько секунд и проверить, чтобы вращение инструмента было правильным. В случае, если вращение – неправильно, снять напряжение и поменять местами две из трёх фаз в штепселе.



ИНФОРМАЦИИ ПО **3** ИСПОЛЬЗОВАНИЮ И ОЧИСТКЕ

Описание команд управления

1) Кнопка пуска “I”

Нажать кнопку для запуска машины. В комбинированных моделях и терке запуск производится только при условии опущенного рычага терки

2) Кнопка остановки “0”

Нажать кнопку для остановки машины.

3) Рукоятка фиксации выходной горловины мясорубки (только мод. АВ12/Т-Л – АВ22/Т – ТR12/С – ТR22/СN)

Повернуть рукоятку для закрепления (по часовой стрелке) или освобождения (против часовой стрелки) выходной горловины мясорубки. Включать машину только в условиях фиксированной выходной горловины мясорубки.

4) Ручки фиксации корпуса мясорубки (только мод. АВ12/АТ – АВ22/АЕ-Т – ТR12/ТS-С – ТR22/ТE-С)

Закрутить ручки для закрепления корпуса мясорубки, или открутить - для освобождения корпуса.

5) Рычаг терки (только мод. АВ12/Т-Л-АТ – АВ22/АЕ-Т – GR12/С)

Нажать на рычаг сверху вниз для натирания перерабатываемого продукта

6) Кнопка хода вперед (только мод. АВ12/Т-АТ – АВ22/АЕ-Т – ТR12/С-С – ТR22/ТE-СN-С Реверс)

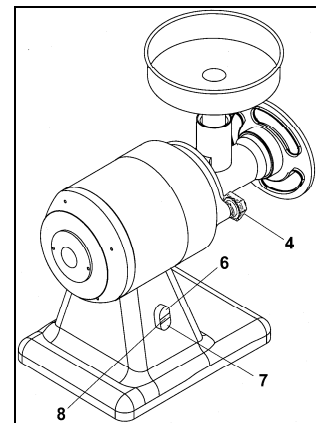
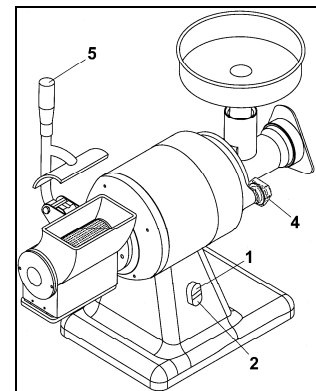
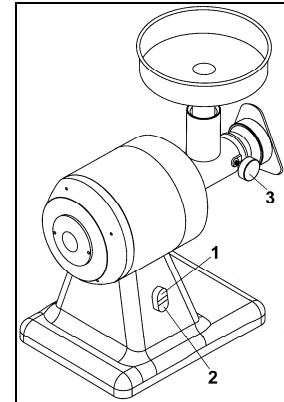
Нажать на кнопку для запуска машины. В комбинированных моделях запуск производится только при условии опущенного рычага терки

7) Кнопка обратного хода (только мод. АВ12/Т-АТ – АВ22/АЕ-Т – ТR12/С-С – ТR22/ТE-СN-С Реверс)

Нажать на кнопку для реверсирования направления вращения машины. В комбинированных моделях запуск производится только при условии опущенного рычага терки.

8) Кнопка остановки (только мод. АВ12/Т-АТ – АВ22/АЕ-Т – ТR12/С-С – ТR22/ТE-СN-С Реверс)

Нажать кнопку для остановки машины.



Применение терки

- В комбинированных моделях терки-мясорубки перед тем, как использовать терку, снять узлы мясорубки.
- Поднять рычаг терки и поместить продукт в загрузочную горловину терки.
- Опустить рычаг терки и нажать кнопку пуска “I”.
- Постепенно нажимать на рычаг до тех пор, пока продукт не закончится.
- По завершению переработки поднять рычаг, перезаправить продуктом загрузочную горловину терки, вновь опустить рычаг и нажать на кнопку пуска “I” (запуск машины произойдет только при условии опущенного рычага терки).
- Для остановки машины нажать на кнопку остановки “0” или поднять рычаг терки.
- По завершению рабочего цикла почистить цилиндр, потерев на нем кусок черствого хлеба или с помощью специальной щетки.

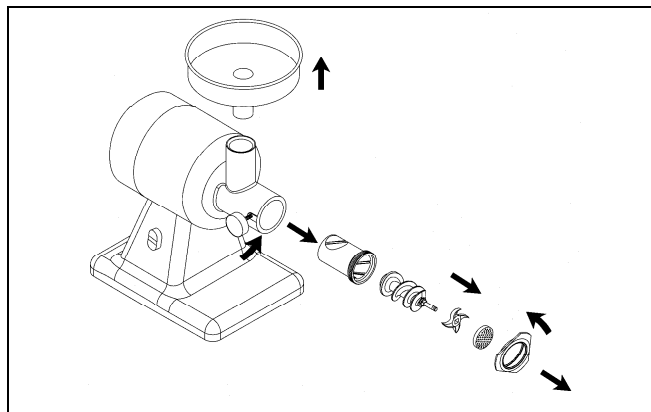
Применение мясорубки

- В комбинированных моделях терки-мясорубки опустить рычаг терки.
- Зафиксировать рукоятку выходной горловины в моделях мод. /Т-L – АВ22/Т – TR12/С – TR22/СN.
- Закрутить ручки фиксации корпуса мясорубки в моделях мод. АВ12/АТ – АВ22/АЕ – TR12/ТS – TR12/С – TR22/ТЕ – TR22/С.
- Слегка затянуть маховичек, не блокируя его, на выходе мясорубки.
- Запустить машину нажатием на кнопку пуска “I” (в комбинированных моделях запуск производится только при условии опущенного рычага терки).
- Поместить продукт внутрь загрузочной горловины и надавить на него толкателем, входящим в комплектацию
- По завершению операции нажать на кнопку остановки “0”.
По завершению рабочего цикла снять узел мясорубки и вымыть его, используя соответствующие моющие средства (не агрессивный), в горячей воде и высушить правильно. Не мойте шлифовальный блок в посудомоечной машине, кроме той, которая изготовлена из нержавеющей стали.

Демонтаж узла мясорубки

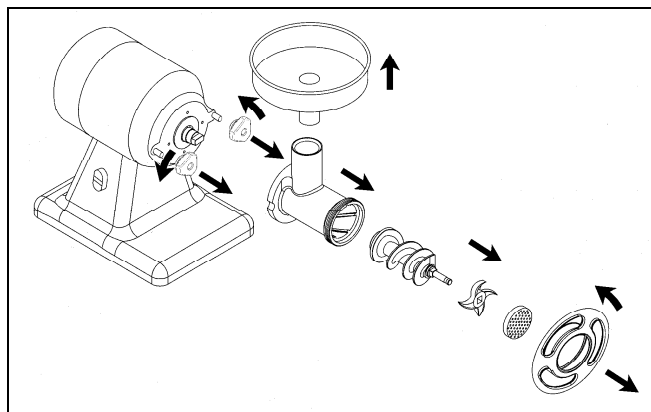
Мод. АВ12/Т-L – АВ22/Т - TR12/С – TR22/СN:

- Вынуть воронку из верхней горловины.
- Повернуть маховичек против часовой стрелки.
- Снять в приведенной последовательности:
 - решетку с отверстиями
 - нож
 - шнек
- Открутить рукоятку выходной горловины, поворачивая ее против часовой стрелки, и снять выходную горловину мясорубки.
- Для обратной установки узла рубки мяса произвести вышеуказанные операции в обратном порядке.



Мод. АВ12/АТ - АВ22/АЕ - TR12/ТS - TR12/С - TR22/ТЕ - TR22/С:

- Вынуть воронку из верхней горловины.
- Повернуть маховичек против часовой стрелки.
- Снять в приведенной последовательности:
 - решетку с отверстиями
 - нож
 - шнек
- Открутить ручки фиксации и извлечь корпус мясорубки.
- Для обратной установки узла рубки мяса произвести вышеуказанные операции в обратном порядке.



И **ИНФОРМАЦИЯ:** Перед началом каждого рабочего цикла удостовериться в прочном закреплении съемных частей на машине.

Рекомендации по применению

Благодаря применению полностью съемного узла мясорубки в моделях мод. АВ12/АТ-АВ22/АЕ-TR12/ТS-TR12/С-TR22/ТЕ-TR22/С, возможно помещение узла, в том числе и с остатками продукта, в холодильники или в другие подобные аппараты. Эта особенность машины позволяет использование мясорубки в различные моменты в течение дня без необходимости мыть различные компоненты после каждого использования, как предусмотрено действующими санитарно-гигиеническими нормативами.

Очистка в конце дня

- В конце рабочего дня вытащить вилку из розетки электрического питания.
- Произвести аккуратную чистку с использованием нейтральных чистящих средств.
- Почистить внешние части машины влажной губкой.
- Не использовать металлические мочалки и абразивные чистящие средства.
Снять узел мясорубки и вымыть его, используя соответствующие моющие средства. Не мойте шлифовальный блок в посудомоечной машине, кроме той, которая изготовлена из нержавеющей стали.

Длительное простаивание машины

Если придётся оставлять на долгое время машину без деятельности, отключить главный выключатель на стене, произвести общую очистку машины и покрыть её полотном во избежании попадания пыли.

ПОИСК НЕИСПРАВНОСТЕЙ, ПОВТОРНОЕ ПРИМЕНЕНИЕ 4

Введение

В случае неполадок или неисправностей, отключить общий выключатель на стене и вызвать Сервис Технической Помощи вашего Продавца. Избегать демонтаж внутренних деталей машины.

Изготовитель отклоняет любую ответственность за возможное вмешательство без разрешения!

Неполадки, причины, исправления

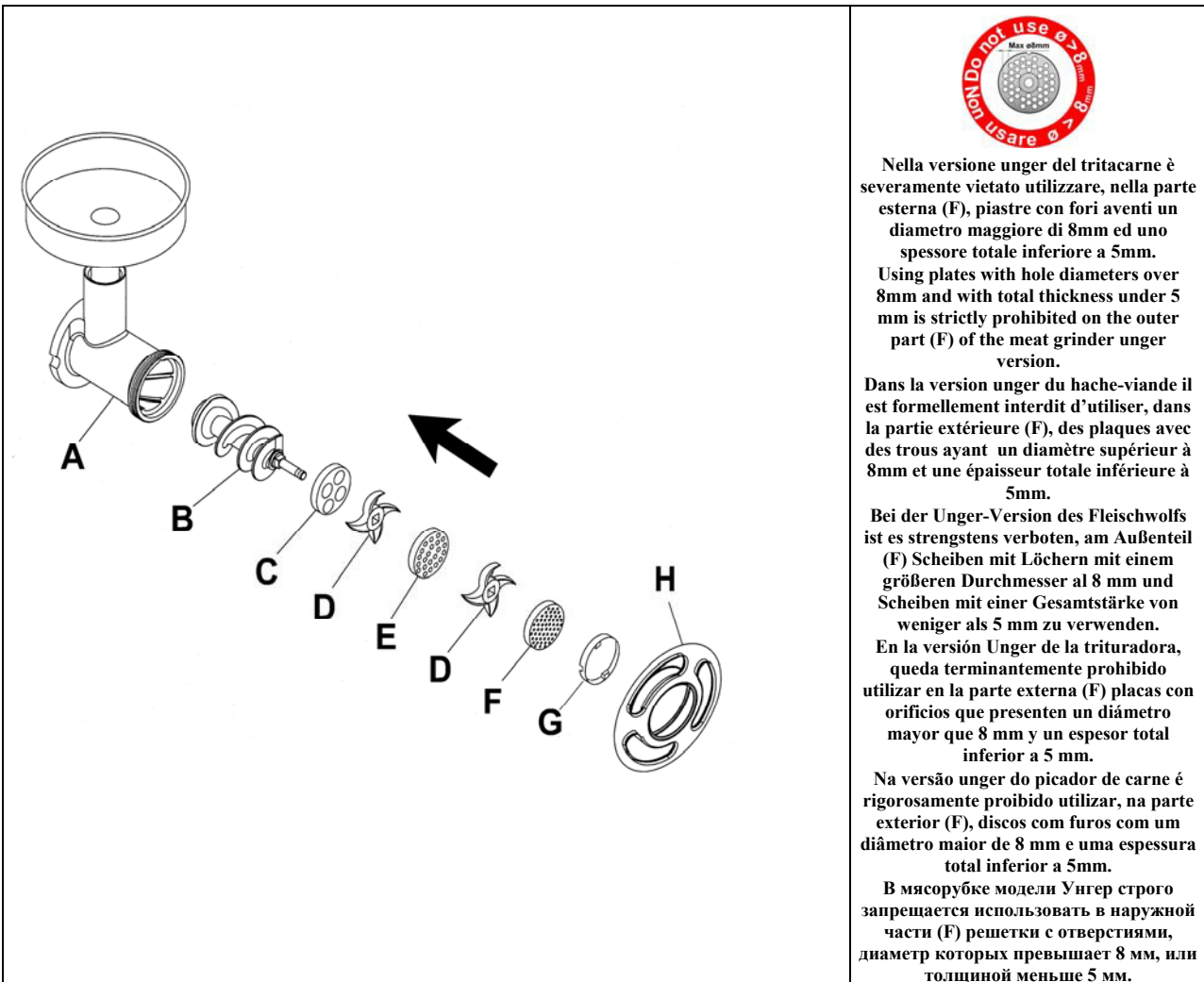
Неполадка	Причина	Исправление
Машина не запускается	Не включен общий выключатель	Поставить общий выключатель на "I"
	Недостаток напряжения на линии питания	Вызвать Сервис Технической Помощи вашего Продавца
	Защитный предохранитель перегорел	Вызвать Сервис Технической Помощи вашего Продавца

Уничтожение и повторное применение



Наличие данного символа (перечеркнутый мусорный контейнер) на паспортной табличке прибора означает, что по завершению своего срока службы прибор подлежит утилизации и переработке в соответствии с европейской директивой. Директива предусматривает отдельный сбор отработанной электрической и электронной аппаратуры по системе RAEE. В момент приобретения нового прибора пользователь обязуется не утилизировать прибор в качестве бытовых отходов, а сдать его (в соотношении один к одному) продавцу или дистрибьютору. Продавец должен обеспечить утилизацию прибора в соответствии с методами, предусмотренными системой RAEE. В случае утилизации оборудования на территории Италии обратиться к производителю, который предоставит информацию по утилизации прибора в ближайшем к пользователю центре сбора отходов. Пользователи, находящиеся за пределами Италии, должны обратиться в Министерство по охране окружающей среды своей страны для получения информации о порядке утилизации. Несоблюдение методов утилизации может причинить вред окружающей среде и здоровью людей. Ввиду этого, в случае полного или частичного несоблюдения правил в области утилизации оборудования пользователь несет ответственность в соответствии с законом.

SCHEMA DI MONTAGGIO GRUPPO TRITACARNE UNGER • UNGER MINCER SET ASSEMBLY DIAGRAM • SCHEMA DE MONTAGE GROUPE HACHE-VIANDE UNGER • MONTAGEPLAN ZUR UNGER FLEISCHWOLF-GRUPPE • ESQUEMA DE MONTAGEM GRUPO MOEDOR DE CARNE UNGER • ESQUEMA DE MONTAJE GRUPO TRITURADORA DE CARNE UNGER • СХЕМА МОНТАЖА УЗЛА МЯСОРУБКИ УНГЕР



Nella versione unger del tritacarne è severamente vietato utilizzare, nella parte esterna (F), piastre con fori aventi un diametro maggiore di 8mm ed uno spessore totale inferiore a 5mm.

Using plates with hole diameters over 8mm and with total thickness under 5mm is strictly prohibited on the outer part (F) of the meat grinder unger version.

Dans la version unger du hache-viande il est formellement interdit d'utiliser, dans la partie extérieure (F), des plaques avec des trous ayant un diamètre supérieur à 8mm et une épaisseur totale inférieure à 5mm.

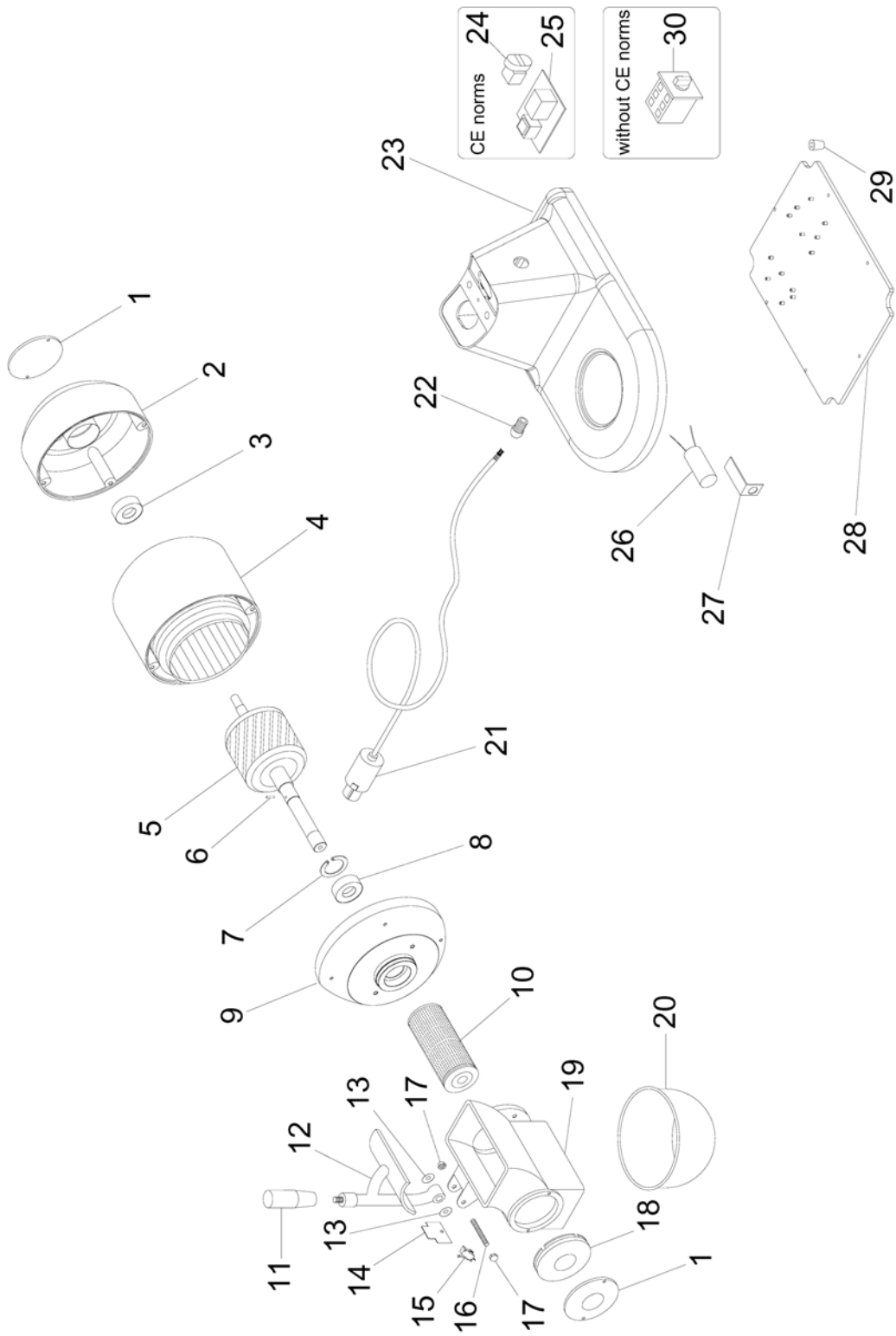
Bei der Unger-Version des Fleischwolfs ist es strengstens verboten, am Außenteil (F) Scheiben mit Löchern mit einem größeren Durchmesser als 8mm und Scheiben mit einer Gesamtdicke von weniger als 5mm zu verwenden.

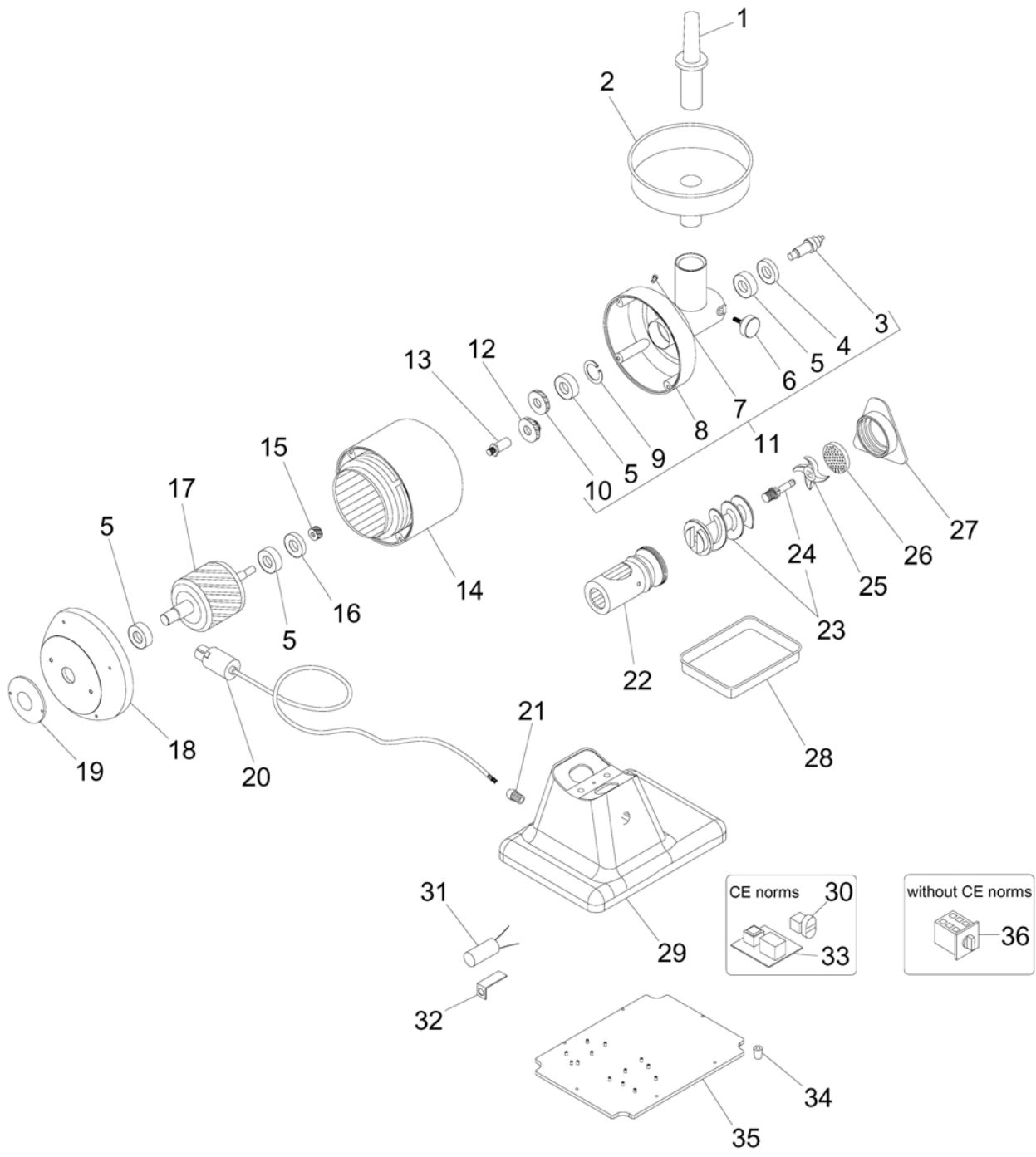
En la versión Unger de la trituradora, queda terminantemente prohibido utilizar en la parte externa (F) placas con orificios que presenten un diámetro mayor que 8mm y un espesor total inferior a 5mm.

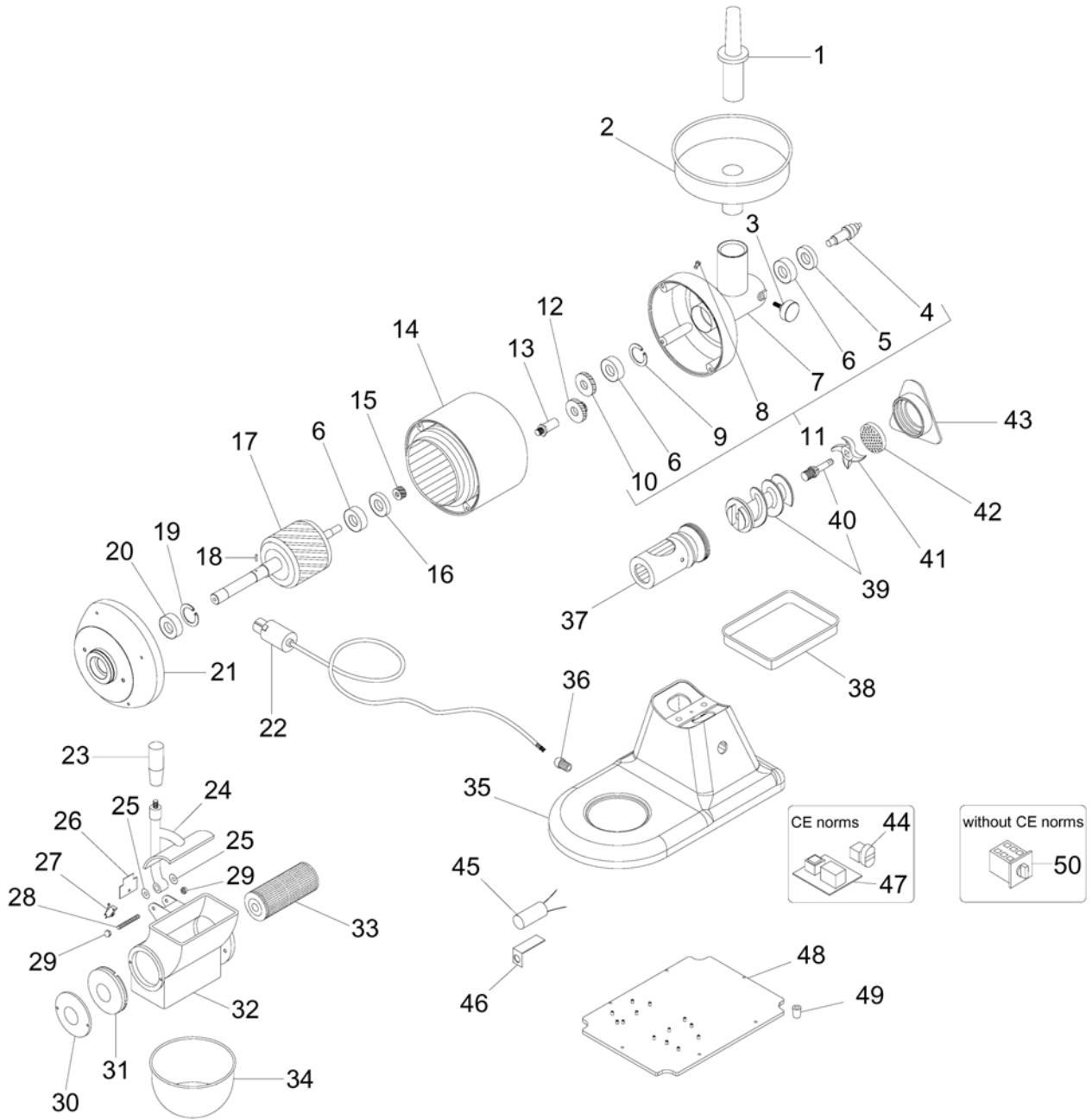
Na versão unger do picador de carne é rigorosamente proibido utilizar, na parte exterior (F), discos com furos com um diâmetro maior de 8mm e uma espessura total inferior a 5mm.

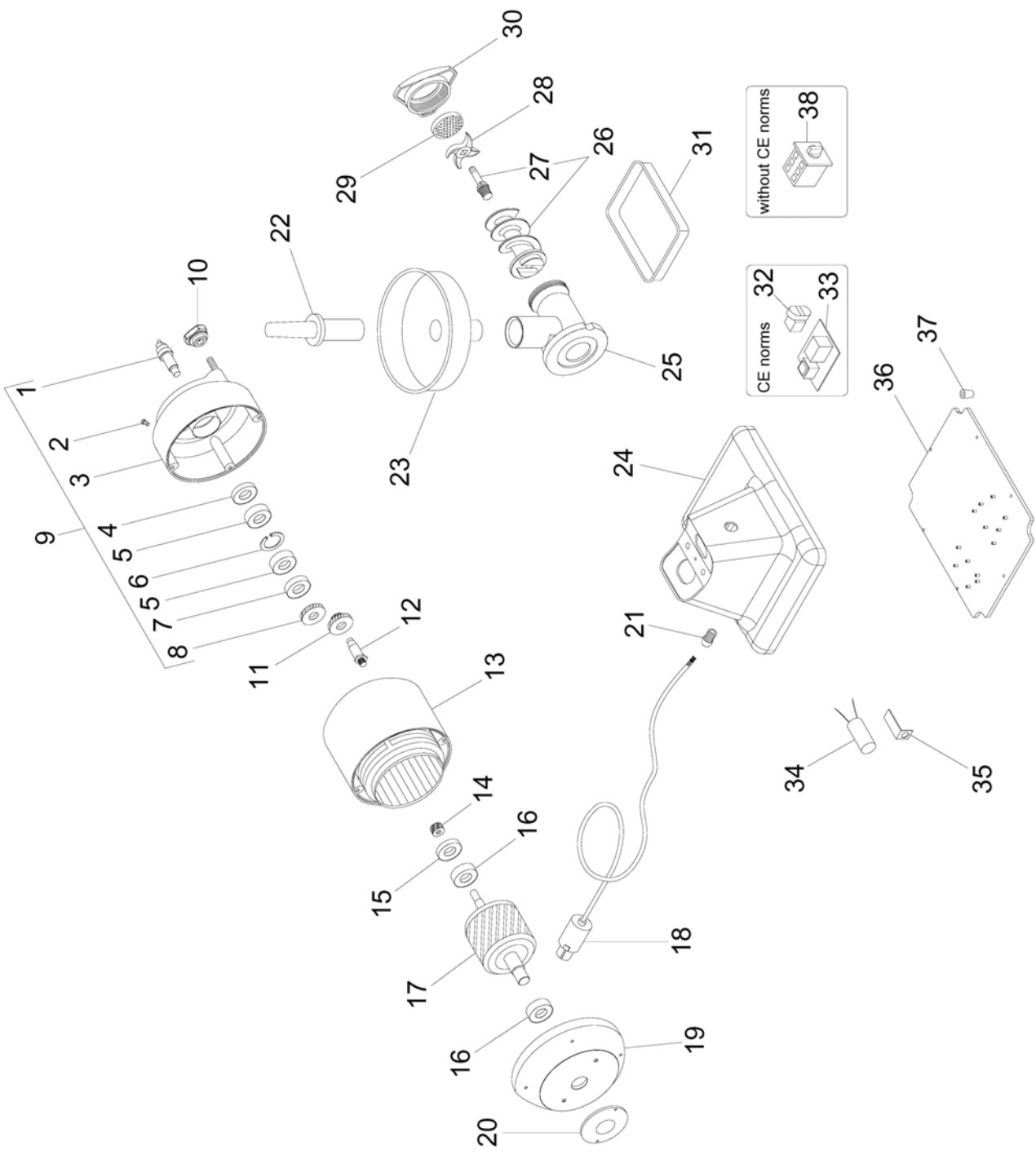
В мясорубке модели Унгер строго запрещается использовать в наружной части (F) решетки с отверстиями, диаметр которых превышает 8мм, или толщиной меньше 5мм.

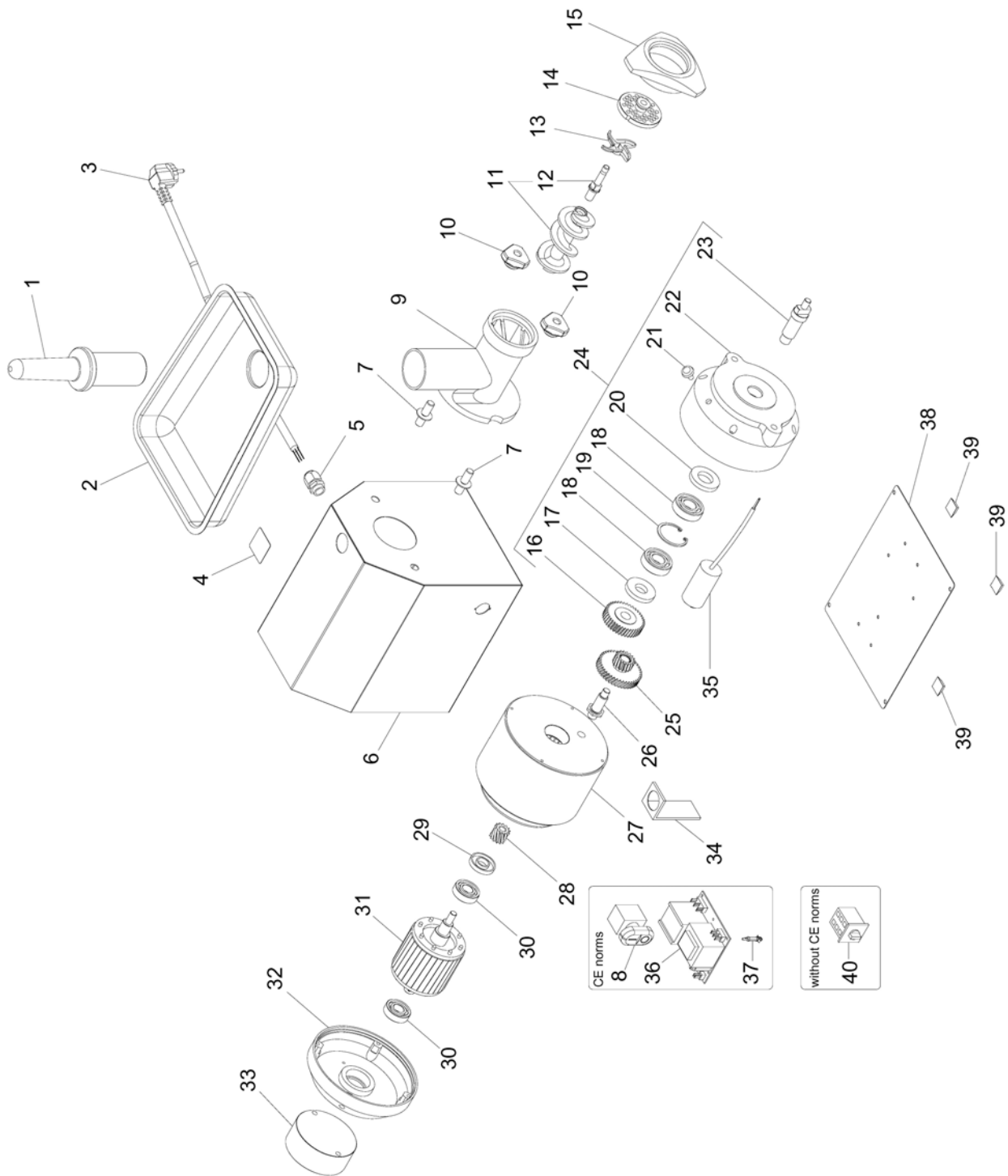
Sistema unger standard	Standard unger system	Système unger standard	Standard Ungersystem	Sistema unger estándar	Sistema unger standard	Стандартная система унгер
A) - Corpo tritacarne	A) - Mincer body	A) - Corps hache-viande	A) - Fleischwolfkörper	A) - Cuerpo picadora de carne	A) - Corpo moedor de carne	A) - Корпус мясорубки
B) - Coclea	B) - Volute	B) - Vis spirale transporteuse	B) - Schnecke	B) - Cóclea	B) - Cóclea	B) - Шнек
C) - Piastra sgrossatrice 0	C) - Rougher plate 0	C) - Grille dégrossisseuse 0	C) - Grob-Lochscheibe 0	C) - Placa para desbastar 0	C) - Disco desengrossador 0	C) - Решетка размельчительная 0
D) - Coltello	D) - Blade	D) - Couteau	D) - Messer	D) - Cuchilla	D) - Faca	D) - Нож
E) - Piastra ø8	E) - Plate ø8	E) - Grille ø8	E) - Lochscheibe ø8	E) - Placa ø8	E) - Disco ø8	E) - Решетка ø8
F) - Piastra ø4.5	F) - Plate ø4.5	F) - Grille ø4.5	F) - Lochscheibe ø4.5	F) - Placa ø 4.5	F) - Disco ø4.5	F) - Решетка ø4.5
G) - Anello	G) - Ring	G) - Anneau	G) - Kranz	G) - Anillo	G) - Anel	G) - Кольцо
H) - Volantino	H) - Handwheel	H) - Volant	H) - Handrad	H) - Volante	H) - Volante	H) - Маховичек

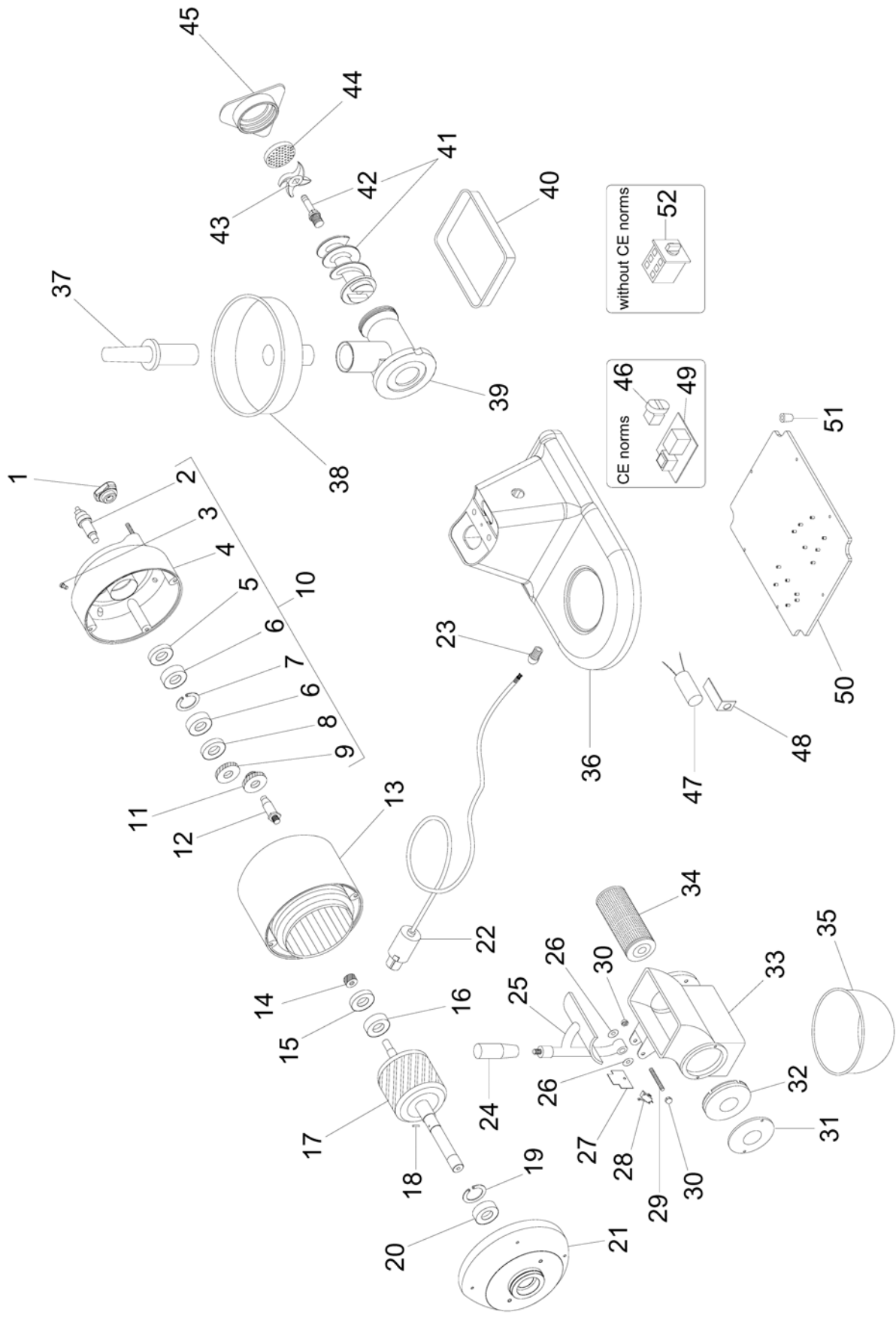


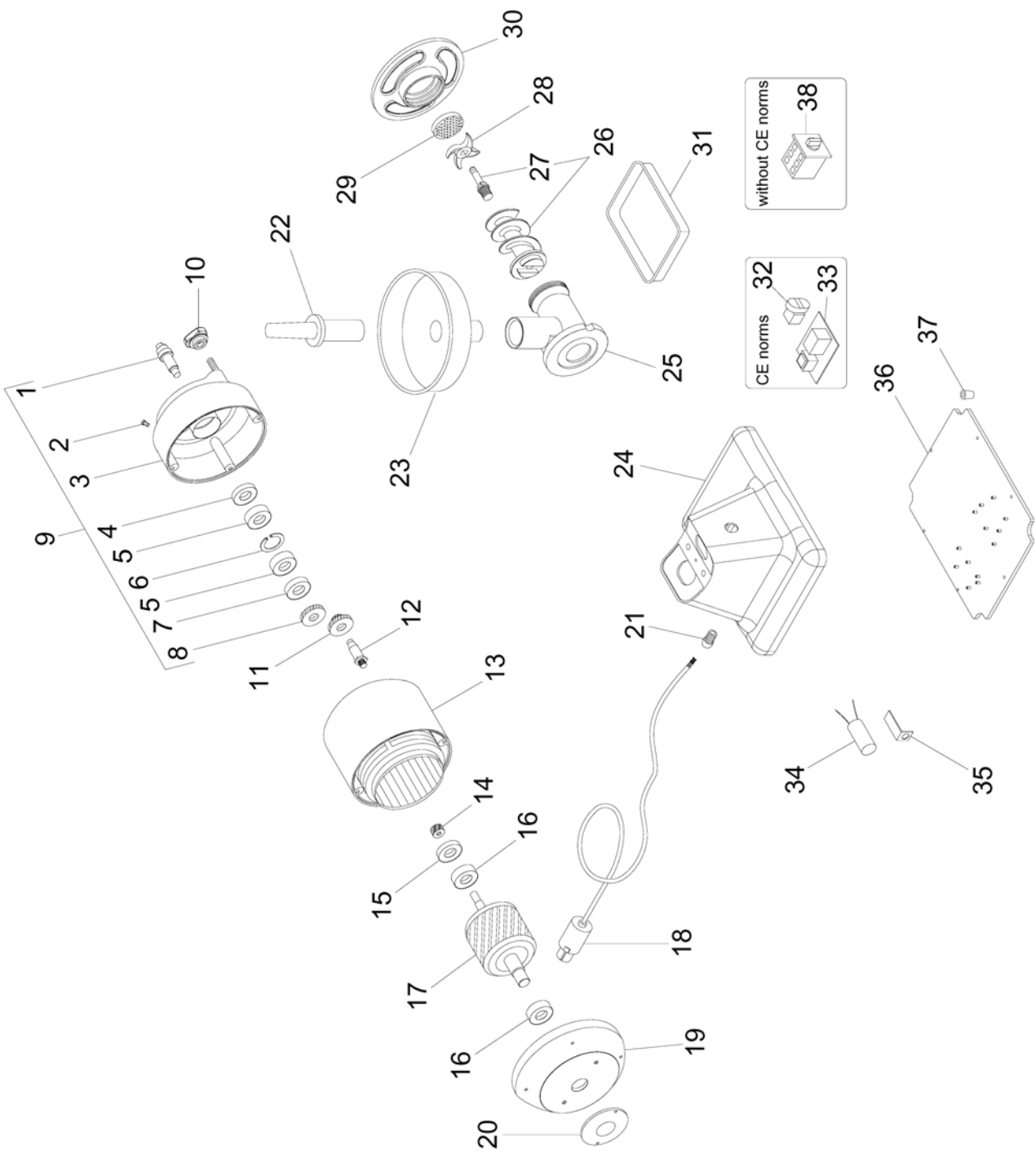


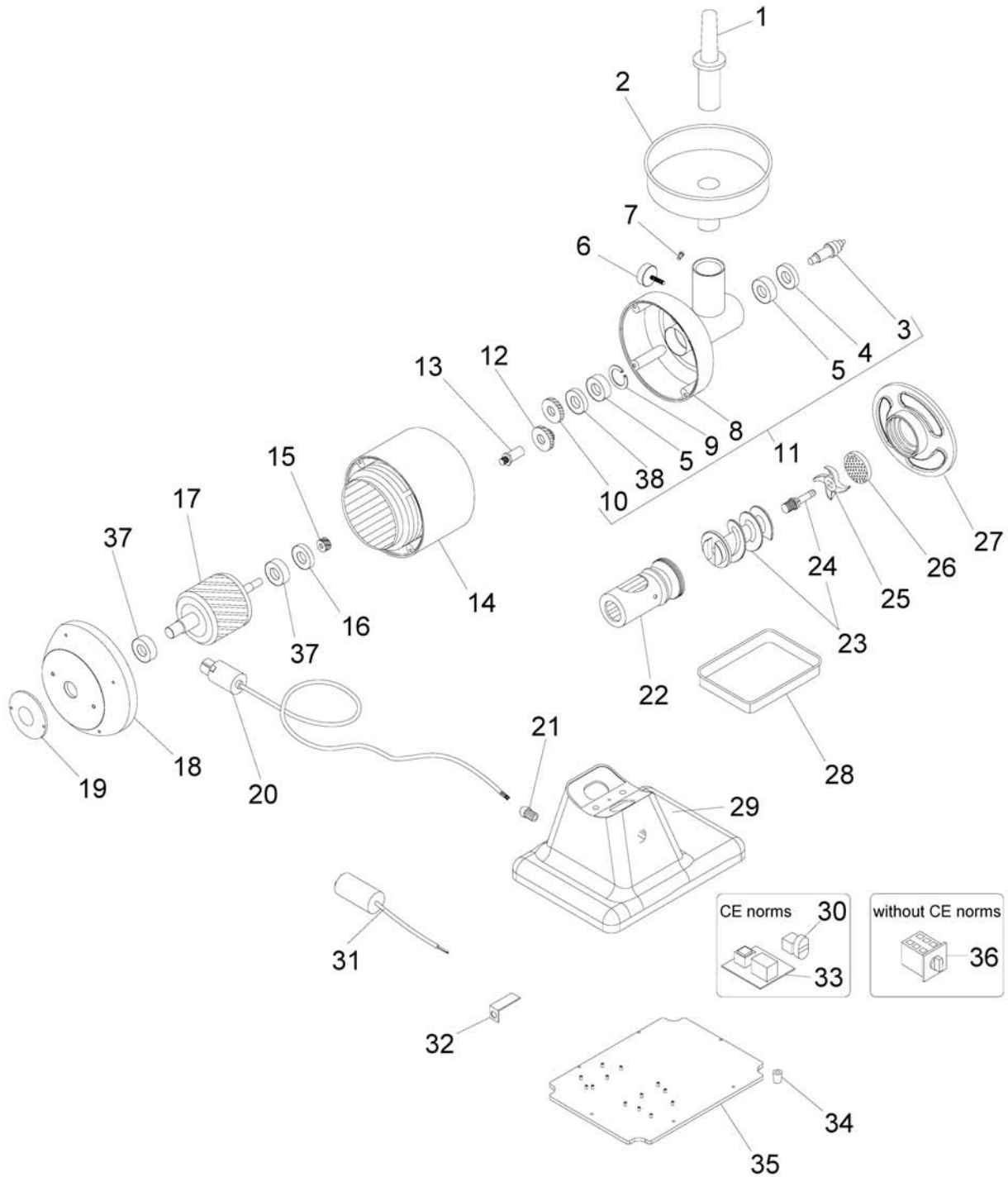


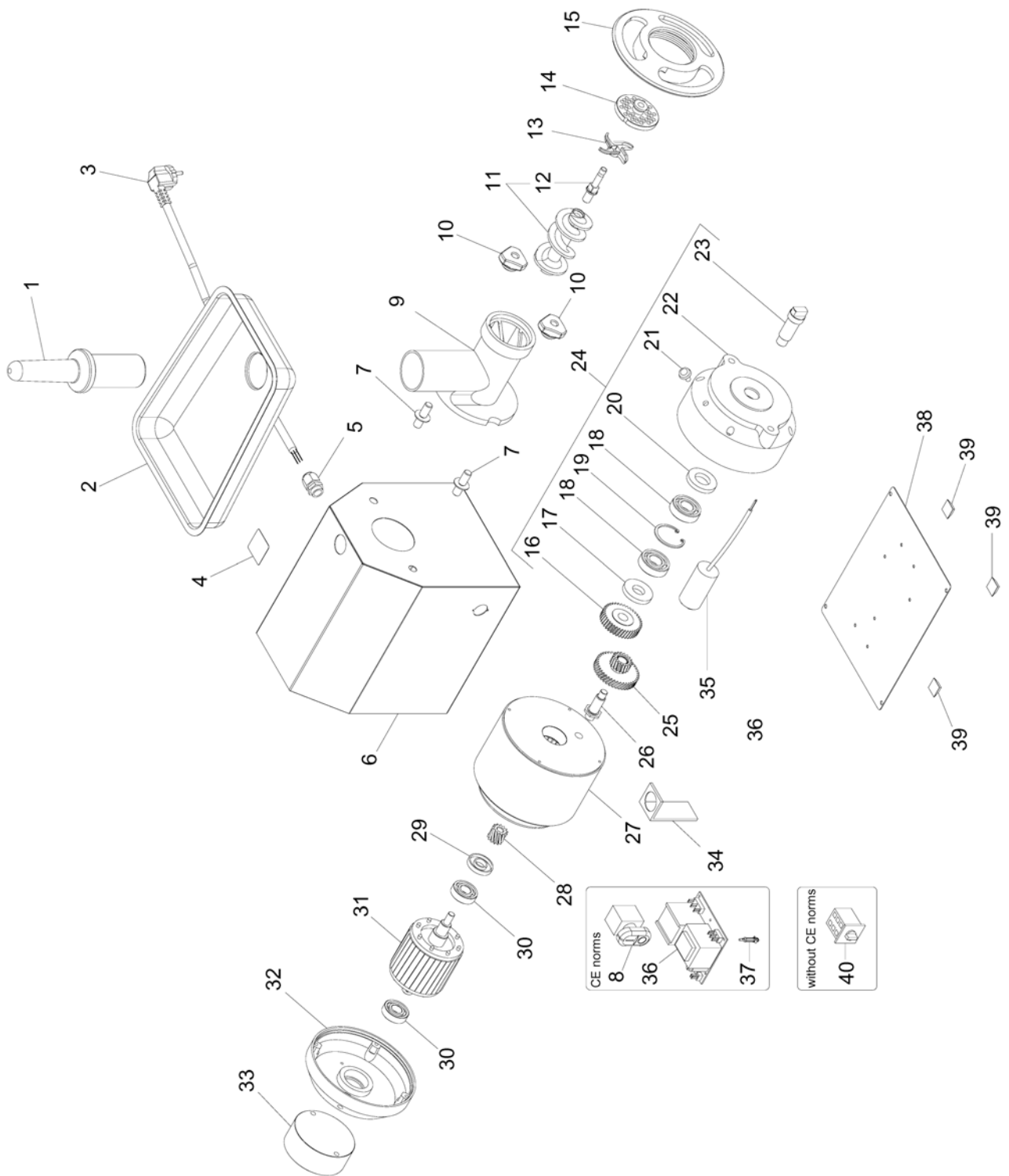


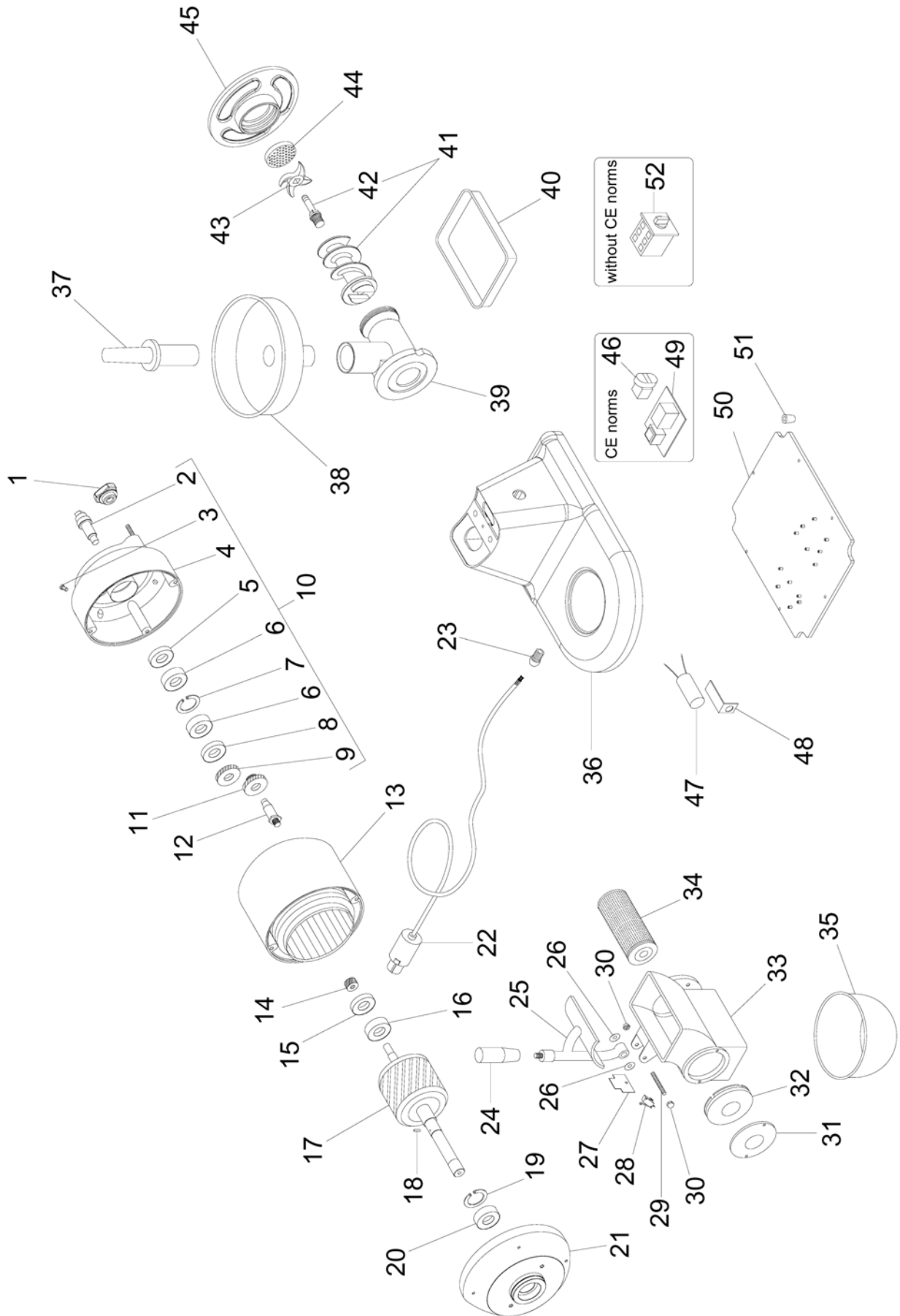


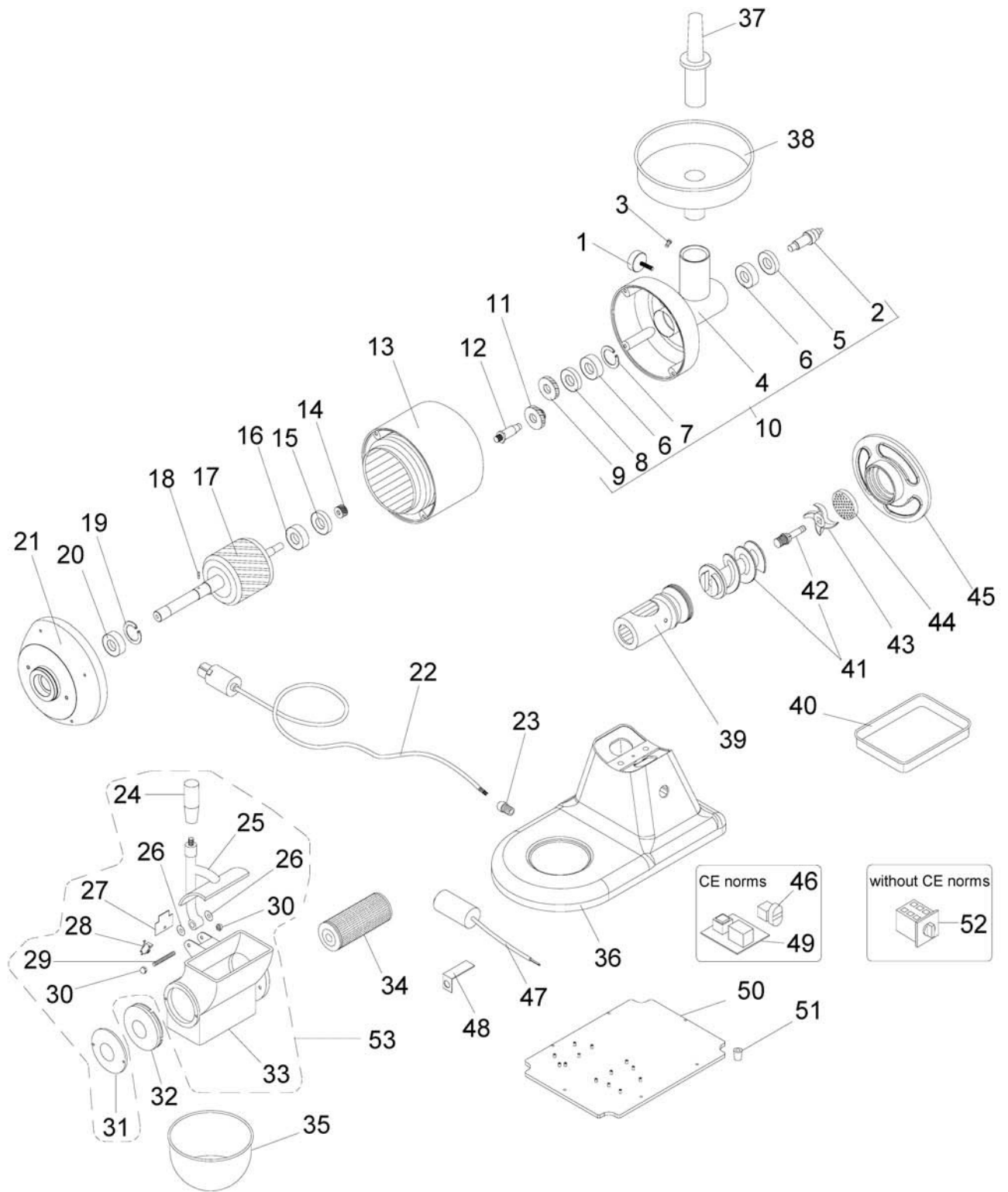




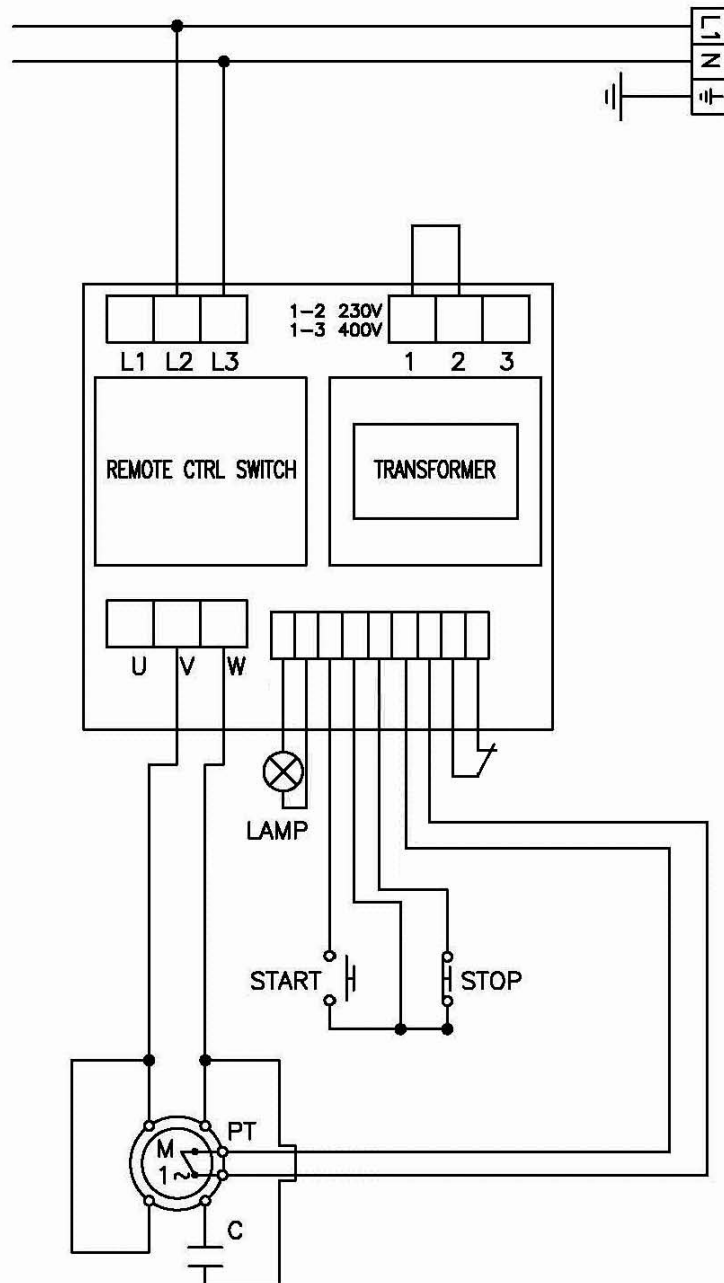




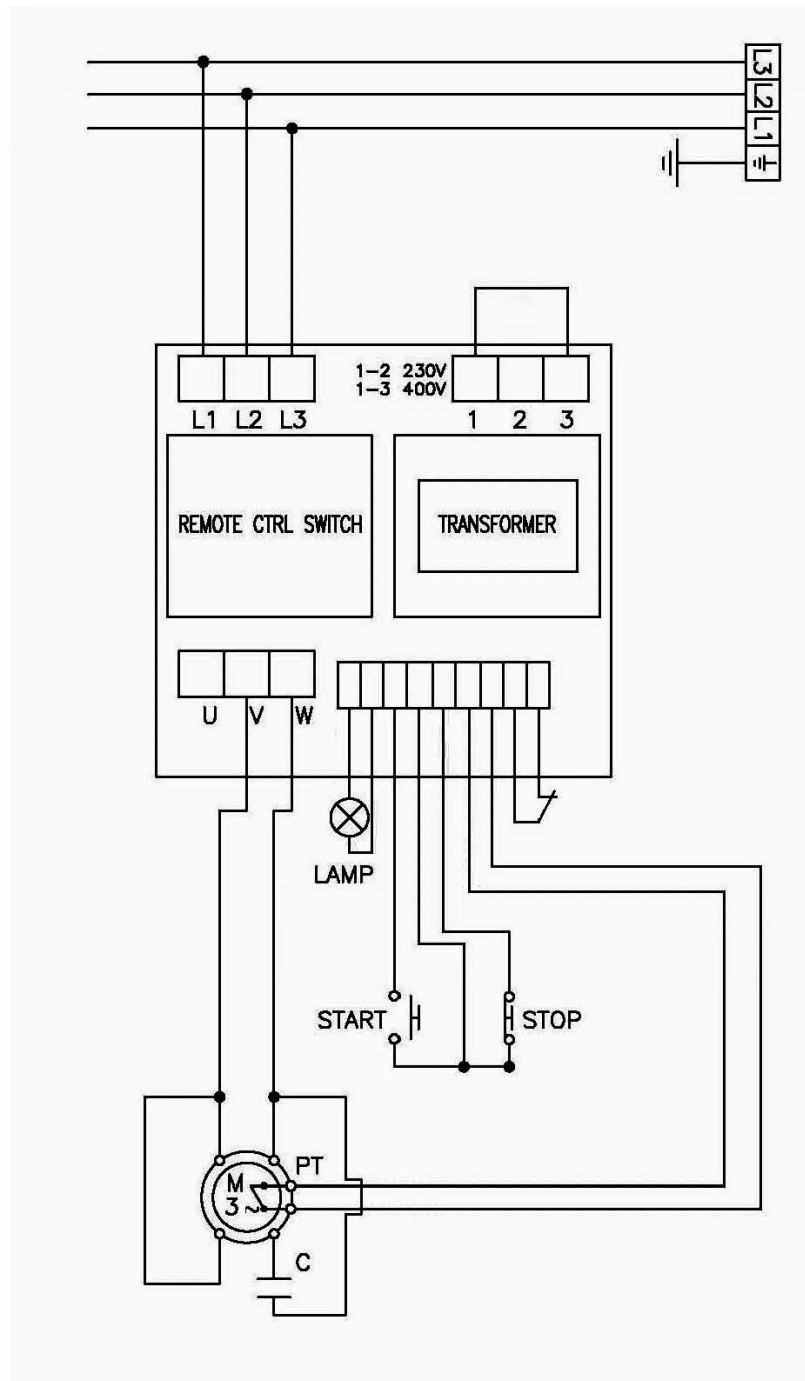




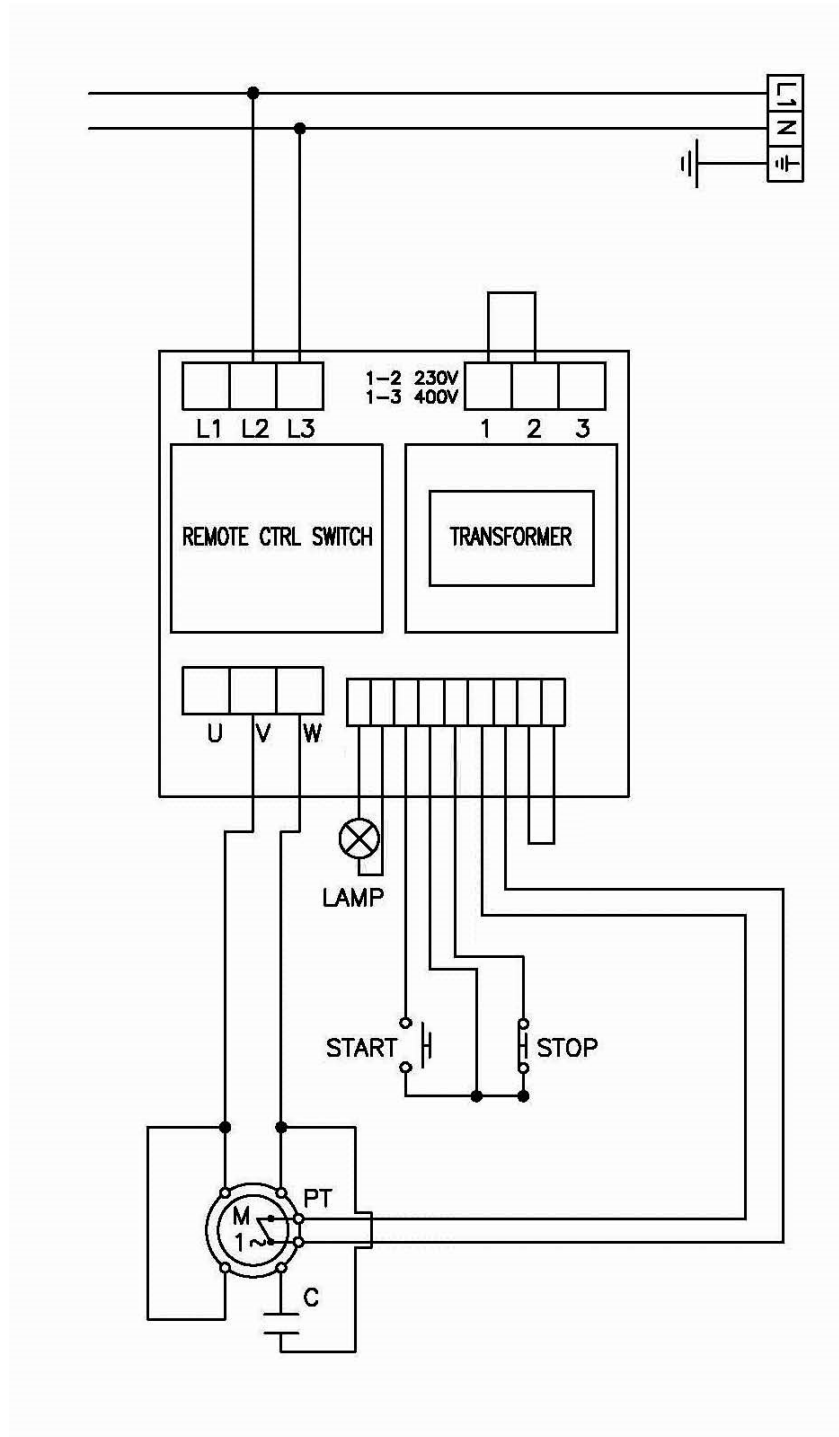
AB12/T-L - AB12/AT - AB22/AE-T
(1 Phase)



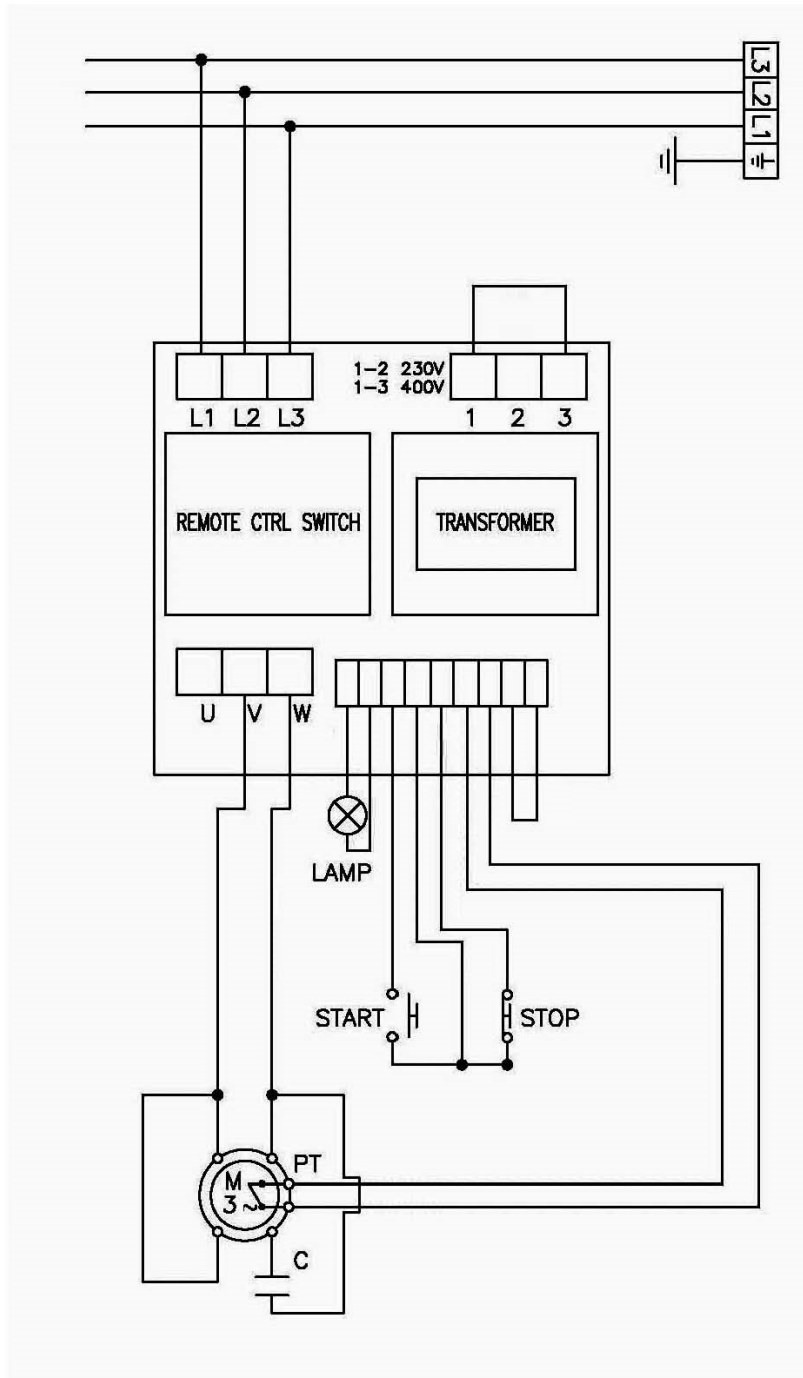
AB12/T-L - AB12/AT - AB22/AE-T
(3 Phase)



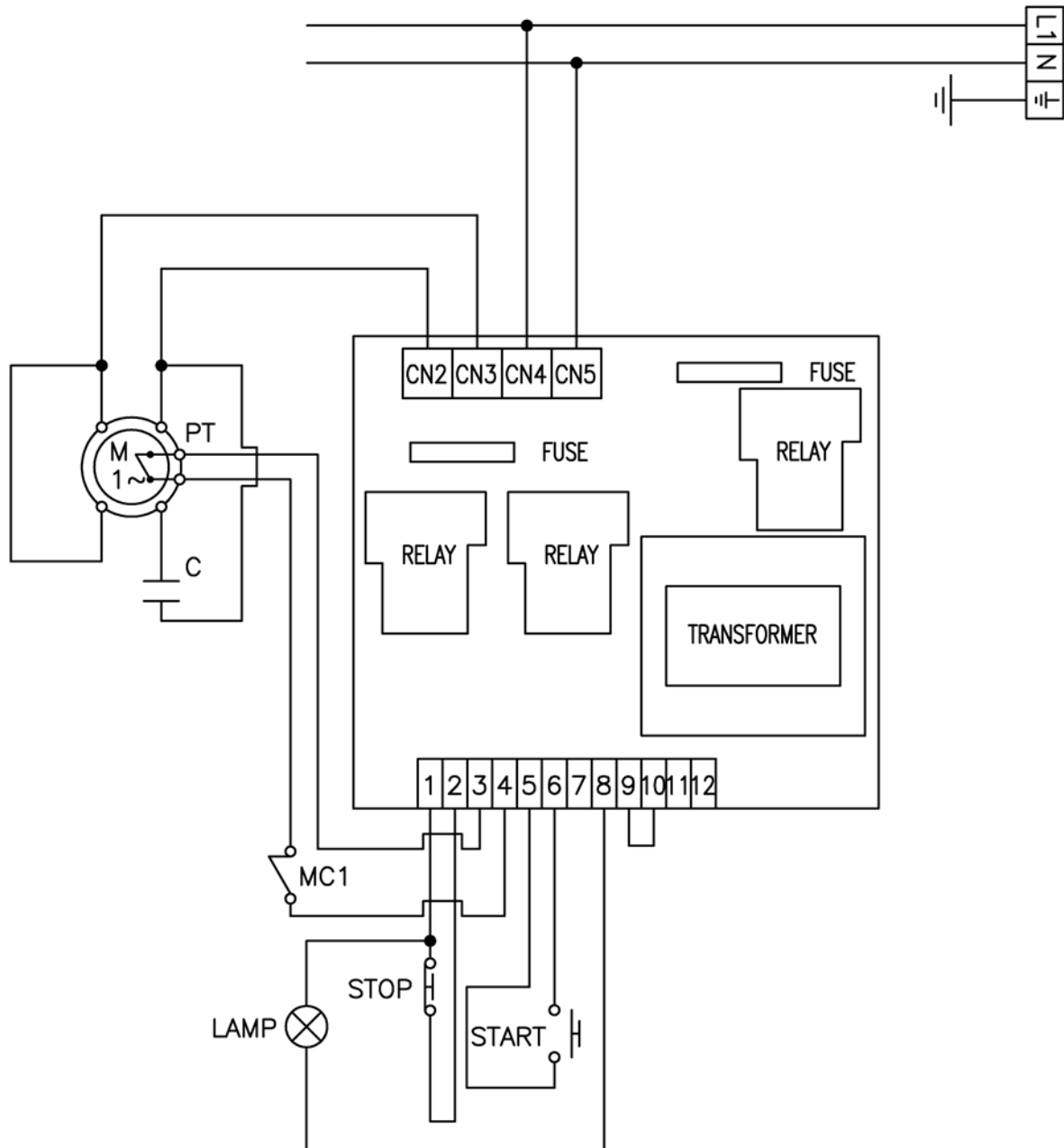
TR12/S - TR12/TS – TR12/C - TR22/TE - TR22/C –TR22/SN
(1 Phase)



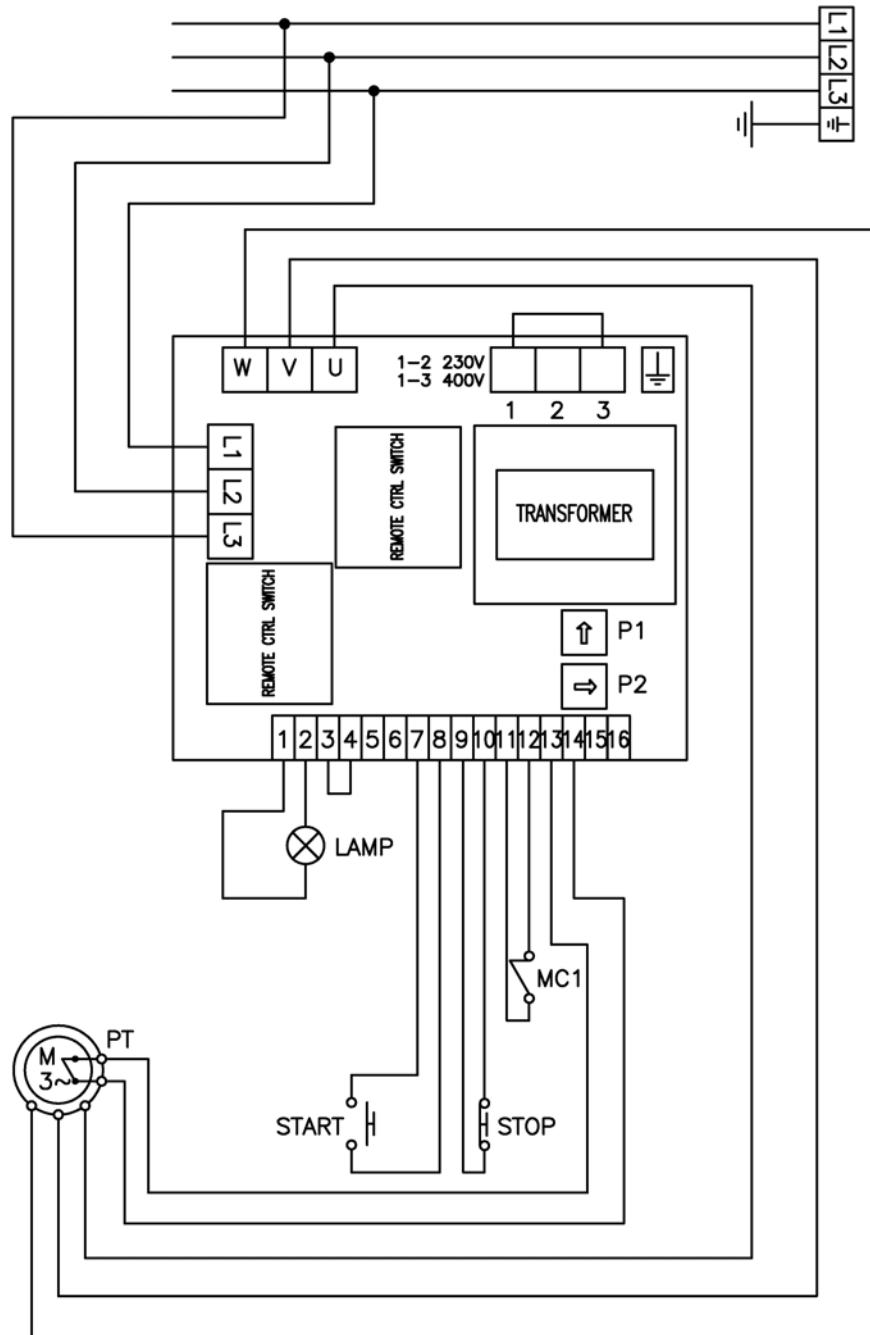
TR12/S - TR12/TS – TR12/C - TR22/TE - TR22/C – TR22/SN
(3 Phase)



GR12/S
(1 Phase)



GR12/S (3 Phase)



<p>CONDIZIONI DI GARANZIA</p> <ul style="list-style-type: none"> - La garanzia ha durata 12 mesi ed è subordinata alla presentazione di una copia di idoneo documento fiscale o fattura comprovante la data di acquisto. - Il prodotto è garantito contro vizi e difetti dei materiali, di fabbricazione e assemblaggio per 12 mesi dalla data della fattura di acquisto. La garanzia consiste nella sostituzione o riparazione delle parti componenti il prodotto che risultino difettose. Essa non comprende in alcun caso la sostituzione del prodotto a seguito di intervento per guasto. - La garanzia è quindi limitata alla sostituzione o riparazione gratuita delle parti che, a giudizio del costruttore, siano risultate mal funzionanti. Non rientrano in essa i materiali di consumo e gli utensili. - Le prestazioni in garanzia saranno rese dal rivenditore presso cui è stato effettuato l'acquisto del prodotto, oppure in alternativa dalla casa costruttrice, restando inteso che il relativo trasporto avrà luogo a cura, spese e rischio del cliente. - La garanzia decade qualora il prodotto sia stato manomesso o riparato da personale non autorizzato. - La presente garanzia sostituisce ed esclude ogni altra garanzia dovuta dal rivenditore per legge o contratto e definisce tutti i diritti del cliente in ordine a vizi e difetti e/o mancanza di qualità in ordine ai prodotti acquistati. - Per ogni eventuale controversia legale è riconosciuto competente il Foro di residenza del costruttore. 	<p>WARRANTY CONDITIONS</p> <ul style="list-style-type: none"> - The warranty has duration of 12 months and is subject to the presentation of a copy of a suitable fiscal document or invoice proving the purchase date. - The product is guaranteed against flaws and defects of the materials, manufacturing and assembly for 12 months from the date of the purchase invoice. The warranty consists in the replacement or repair of defective product components. It does not include the replacement of the product after breakdown repairs for any reason. - Therefore the warranty is limited to the free replacement or repair of parts which, in the manufacturer's opinion, malfunction. Consumable materials and tools are not included. - Warranty services are rendered by the dealer where the product was purchased or, alternately, by the manufacturer, it being understood that the relevant transport will be at the customer's full liability and expense. - The warranty is invalidated if the product was tampered with or repaired by unauthorised personnel. - This warranty substitutes and excludes any other warranty due by the dealer by law or contract and defines all the customer's rights regarding purchased product defects and faults and/or quality deficiencies. - Any legal controversy will be submitted to the manufacturer's Court of residence.
<p>CONDITIONS DE LA GARANTIE</p> <ul style="list-style-type: none"> - La garantie a une durée de 12 mois et elle est subordonnée à la présentation d'une copie du document fiscal approprié ou de la facture prouvant la date d'achat. - Le produit est garanti contre les vices et défauts de matière première, de fabrication et d'assemblage pendant 12 mois à compter de la date indiquée sur la facture lors de l'achat. La garantie consiste à remplacer ou réparer les parties qui constituent le produit et résultent de défauts. Elle n'inclut en aucun cas le remplacement du produit suite à une intervention pour panne. - La garantie se limite donc au remplacement ou à la réparation gratuite des parties qui, selon l'évaluation du constructeur, font preuve de dysfonctionnements. Les matériaux de consommation et les outils ne sont pas couverts. - Les prestations sous garantie seront effectuées par le revendeur chez lequel l'achat a été effectué ou, en alternative, par la maison constructrice, restant entendu que le port est pris en charge par le client, ceci incluant l'organisation, les frais et les risques relatifs. - La garantie est annulée en cas d'altération ou de réparation du produit par du personnel non agréé. - La présente garantie remplace et exclut toute autre garantie due par le revendeur en vertu de la loi ou du contrat et définit tous les droits du client en ce qui concerne les vices et les défauts et/ou le manque de qualité en ce qui concerne les produits achetés. - Pour tout litige juridique est reconnue tribunal compétent de la résidence du fabricant. 	<p>GARANTIEBEDINGUNGEN</p> <ul style="list-style-type: none"> - Die Garantiezeit beträgt 12 Monate und hängt von der Vorlage einer Kopie eines geeigneten Steuerdokuments oder einer Rechnung, die das Kaufdatum belegt. - Die Garantie bezieht sich auf Mängel und Fehler in Bezug auf die Materialien, die Herstellung und die Montage und gilt 12 Monate ab dem Rechnungsdatum. Die Garantieleistung besteht in der Auswechslung der fehlerhaften Produktkomponenten. Die Garantie umfasst in keinem Fall die Auswechslung des Produkts infolge eines Eingriffs wegen Defekt. - Die Garantie ist mithin beschränkt auf die kostenlose Auswechslung oder Reparatur der Teile, die nach dem Urteil des Herstellers fehlerhaft arbeiten. Verbrauchsmaterialien und Werkzeuge sind von dieser Garantie nicht abgedeckt. - Die Garantie wird von dem Wiederverkäufer geleistet, bei dem das Produkt gekauft wurde oder als Alternative von der Herstellerfirma. Dabei versteht sich, dass der entsprechende Transport in der Verantwortung sowie auf Kosten und Risiko des Kunden erfolgt. - Die Garantie verfällt, sobald das Produkt von unbefugtem Personal manipuliert oder repariert wird. - Diese Garantie ersetzt und schließt jede weitere vom Wiederverkäufer von Gesetzes oder Vertrags wegen geschuldete Garantie und definiert alle Kundenrechte hinsichtlich Qualitätsfehler oder -mängel an den gekauften Produkten. - Für Rechtsstreitigkeiten erkannt wird zuständigen Gericht des Wohnsitzes des Herstellers.
<p>CONDICIONES DE GARANTÍA</p> <ul style="list-style-type: none"> - La garantía tiene una duración de 12 meses y está subordinada a la presentación de una copia de un documento fiscal válido o de una factura que pruebe la fecha de compra. - El producto está garantizado contra vicios y defectos de los materiales, de fabricación y de ensamblaje, por un plazo de 12 meses a partir de la fecha de la factura de compra. La garantía consiste en la sustitución o reparación de las partes componentes del producto que resulten defectuosas. La misma no comprende, en ningún, caso la sustitución del producto posterior a una intervención por avería. - La garantía se limita a la sustitución o reparación gratuita de las partes que, a juicio del fabricante no funcionen correctamente. No entran dentro de la misma los materiales de consumo y las herramientas. - Las prestaciones bajo garantía serán realizadas por el revendedor al que se ha realizado la compra del producto, o bien por la Casa Fabricante, dejando sobreentendido que el transporte, riesgos y gastos quedará a cargo del cliente. - La garantía caduca si el producto ha sido forzado o reparado por personal no autorizado. - La presente garantía sustituye y excluye cualquier otra garantía debida por el revendedor por ley o contrato y define todos los derechos del cliente con respecto a las imperfecciones, defectos y/o faltantes en cantidad del pedido de los productos comprados. - Para cualquier controversia jurídica es reconocida Tribunal competente de residencia de los fabricantes. 	<p>CONDIÇÕES DE GARANTIA</p> <ul style="list-style-type: none"> - A garantia tem a duração de 12 meses e está subordinada à apresentação de uma cópia de idoneo documento fiscal ou fatura comprovante da data da compra. - O produto está garantido contra vícios e defeito dos materiais, de fabricação e montagem ou por 12 meses da data da fatura de compra. A garantia consiste na substituição ou reparação das partes que constituem o produto que resultem defeituosas. A garantia não prevê a substituição do produto devido a intervenção por avaria. - A garantia limita-se, portanto, à substituição ou reparação gratuita das partes que, a juízo do construtor, não funcionem bem. Não reentram na mesma os consumíveis e os utensílios. - As prestações sob garantia serão de competência do revendedor no qual foi efectuada a compra do produto ou, em alternativa, pela firma construtora, ficando assente que o relativo transporte, despesas e riscos são a cargo do cliente. - A garantia decai se o produto for alterado ou reparado por pessoal não autorizado. - A presente garantia substitui e exclui qualquer outra garantia devida pelo revendedor por lei ou por contrato e define todos os direitos do cliente em relação a vícios e defeitos e/ou falta de qualidade relativamente aos produtos comprados. - Para qualquer litígio jurídico é reconhecida Tribunal competente da residência do fabricante.
<p>УСЛОВИЯ ГАРАНТИИ</p> <ul style="list-style-type: none"> - Настоящая гарантия действительна в течение 12 месяцев и обусловлена предъявлением настоящего сертификата вместе с соответствующим документом о покупке или фактурой, подтверждающей дату покупки. - На изделие предоставляется гарантия против изъянов и дефектов материалов, изготовления и сборки в течение срока, указанного в настоящем сертификате. Гарантия заключается в проведении замены или ремонта дефективных частей, составляющих изделие. Гарантия не включает в себя замену изделия в результате ремонта вследствие поломки. - Таким образом, гарантия ограничивается бесплатным проведением замены или ремонта частей, которые по усмотрению производителя считаются неисправными. Гарантия не распространяется на расходные материалы и инструменты. - Гарантийные услуги оказываются дилером, у которого была совершена покупка, или, в качестве альтернативы, фирмой-производителем, причем подразумевается, что транспортировка организуется и выполняется за счет клиента и под его ответственностью. - Гарантия утрачивается в случае неправильного обращения с изделием или ремонта, проведенного неуполномоченным персоналом. - Настоящая гарантия заменяет собой и исключает любую другую гарантию, полученную от дилера по закону или по контракту, и определяет все права клиента в отношении изъянов и дефектов и/или недостатка качества приобретенных изделий. - При возникновении любых разногласий юридического характера компетентным считается суд г. Римини – Италия – Е. Для любой правовой спор является признанным компетентным судом жительства изготовителя. 	<p>GARANTIVILLKOR</p> <ul style="list-style-type: none"> - Garantint varar i 12 månader och gäller på villkor att kunden kan visa upp ett kvitto eller faktura som bevis på inköpsdatum. - Produkten garanteras mot eventuella fel och defekter i materialet, fabrikationsfel och monteringsfel i 12 månader från inköpsdatumet. Garantint består i byte eller reparation av delarna som produkten består av och som eventuellt är defekta. Den täcker aldrig byte av produkten efter eventuella försök till reparationer. - Garantint är således begränsat till ersättning eller gratis reparation av delarna som fungerar dåligt, enligt tillverkaren. Detta gäller inte förbrukningsartiklar och verktyg. - Garantiprestationerna ska ges av återförsäljaren som sålt produkten till kunden, eller av tillverkaren, förutsatt att kunden står för transportkostnaderna och eventuella risker. - Garantint förfaller om produkten manipuleras eller repareras av personal som inte är auktoriserad för detta. - Denna garanti ersätter och utesluter varje annan garanti från återförsäljaren, enligt lag eller kontrakt, och anger alla kundens rättigheter vad gäller fel och defekter och/eller avsaknad av kvalitet i de produkter som inhandlats. - För varje tvist är erkänd behörig domstol där tillverkaren.
<p>JÓTÁLLÁSI FELTÉTELEK</p> <ul style="list-style-type: none"> - A jótállás időtartama 12 hónap. A jótállás a vásárlás napját igazoló számla vagy blokk (annak másolatának) felmutatása ellenében vehető igénybe. - A jótállás az anyaghibából, gyártási ill. összeszerelési hibából eredő meghibásodásokra terjed ki, a számlán feltüntetett vásárlás napjától számított 12 hónapig. A jótállás áll a termék hibás részeinek cseréjéből vagy ezek kijavításából. Nem foglalja viszont magában az egész termék cseréjét a hiba javítása következtében. - A jótállás kizárólag a hibás részek díjmentes javítására, cseréjére korlátozott, amik a gyártó elbírálása alapján részben vagy egyáltalán nem működnek. Nem érvényes anyagkopásra és felszerelésekre. - A jótállás belüli szolgáltatást az eladó végzi, ahol történt a termék vásárlása, vagy pedig kivánság szerint a gyártó cég, de ebben az esetben az áru szállítási költsége és biztonsága, kockázata a vásárlót terheli. - A jótállás érvényét veszti ha a terméken nem hozzáértő és nem meghatalmazott személy bármilyen beavatkozást végzett. - Ez a jótállás helyettesít és kizár minden más jótállást amire a gyártó köteles egy szerződés vagy jog alapján és meghatározza a vásárló minden jogát a vásárolt termékek hibáival, hiányosságaival, minőség hiányával szemben viszonyítva. - Minden olyan jogvita elismert illetékes bíróság lakóhelye a gyártótól. 	<p>ΟΡΟΙ ΕΓΓΥΗΣΗΣ</p> <ul style="list-style-type: none"> - Η εγγύηση έχει διάρκεια 12 μήνες και υπόκειται στην προσκόμιση αντιγράφου του κατάλληλου φορολογικού εγγράφου ή τιμολογίου που αναγράφει την ημερομηνία αγοράς. - Το προϊόν είναι εγγυημένο για απέλους και ελαττώματα υλικών, κατασκευής και συναρμολόγησης για 12 μήνες από την ημερομηνία έκδοσης του τιμολογίου. Η εγγύηση καλύπτει την αντικατάσταση ή την επισκευή των μερών του προϊόντος που παρουσιάζουν τα ελαττώματα. Για κανένα λόγο, δεν προβλέπεται την ολική αντικατάσταση του προϊόντος σε περίπτωση τεχνικής επέμβασης επισκευής. - Συνεπώς, η εγγύηση καλύπτει μόνο τη δωρεάν αντικατάσταση ή επισκευή των μερών που, κατά την κρίση του κατασκευαστή, αποδείχτηκε ότι παρουσιάζουν προβλήματα λειτουργίας. Δεν καλύπτει τα αναλώσιμα υλικά και τα εργαλεία. - Οι υπηρεσίες τεχνικής υποστήριξης που καλύπτονται από την εγγύηση παρέχονται από τον πωλητή του προϊόντος ή, εναλλακτικά, από την κατασκευαστρια εταιρεία. Ενοείται ότι η μεταφορά του προϊόντος θα γίνει με φροντίδα, δαπάνη και ανάληψη καθόνου του πελάτη. - Η εγγύηση πάει να ισχύει σε περίπτωση που το προϊόν παραβιαστεί ή επισκευαστεί από μη εξουσιοδοτημένους τεχνικούς. - Η παρούσα εγγύηση αντικαθιστά και ακυρώνει όλες τις προηγούμενες εγγυήσεις που ενδεχομένως παρείχε ο πωλητής, με βάση το νόμο ή κάποιο συμβόλαιο, και καθορίζει όλα τα δικαιώματα του πελάτη όσον αφορά τα ελαττώματα και/ή την έλλειψη αναμενόμενης ποιότητας των προϊόντων που αποκτήθηκαν. - Για κάθε νομική διαφορά αναγνωρίζεται αρμόδιο δικαστήριο της κατοικίας του κατασκευαστή.



fimar

Via Sandro Pertini, 29
47826 Villa Verucchio – Rimini (Italy)
e-mail: mail@fimarspa.it
<http://www.fimarspa.it>

EAC