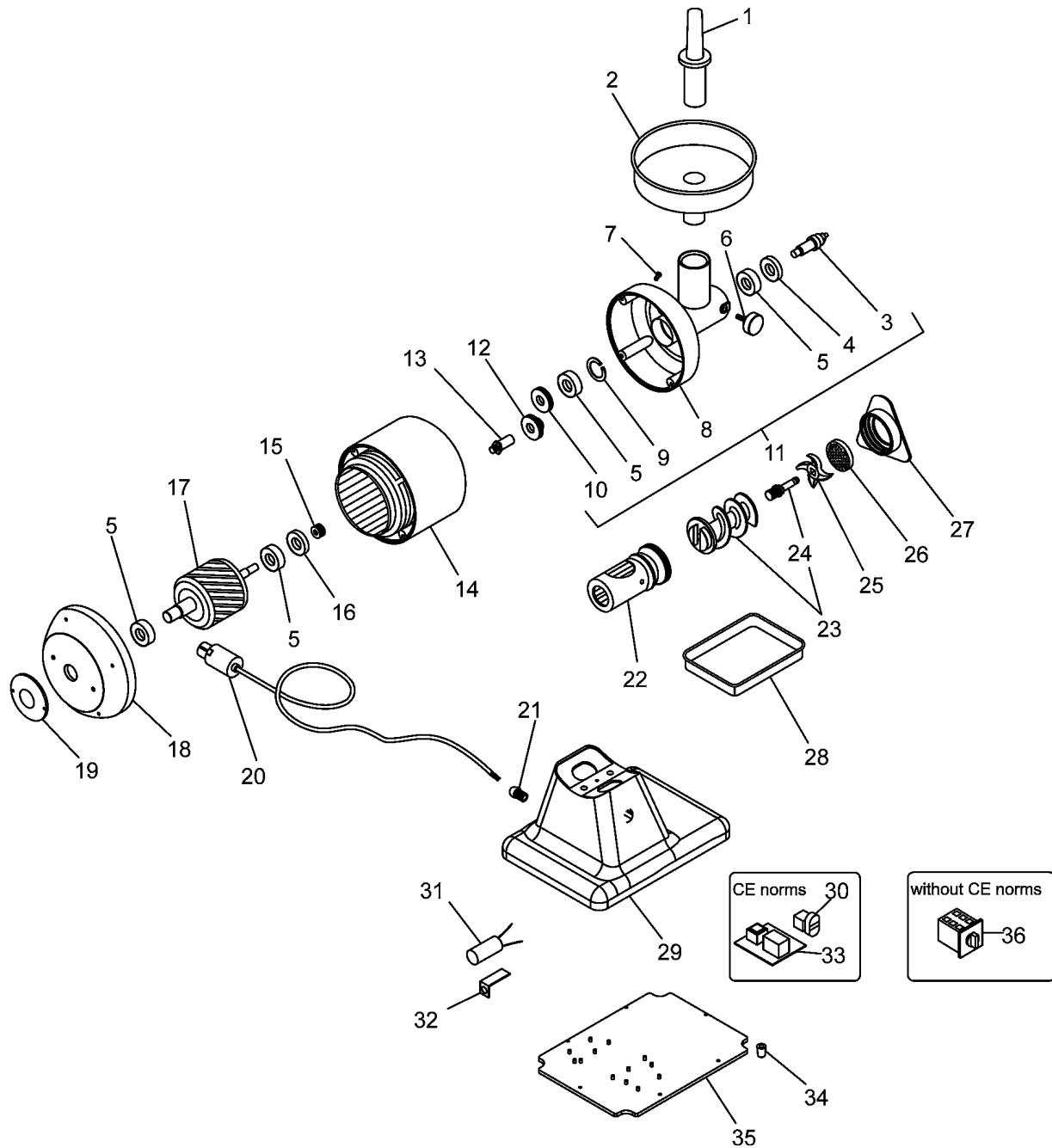


EXPLOSIONSZEICHNUNG



KBS Gastrotechnik GmbH – Schoßbergstraße 26 – 65201 Wiesbaden



POS. CODE

	SA1108
1	SL4069
2	SL0136
3	SL0140
4	SL0139
5	SL0131
6	SL0138
7	SL2917
8	SL3980
9	SL0132
10	SL0130
11	SA3710
12	SL0125
13	SL0124
14	SA1014
14	SA1015
15	SL0128
16	SL0127
18	SL0186
19	SL2833
20	SL1671
20	SL1841
21	SL1668
22	SL0142
22	SL3078
22	SL4156
22	SL4333
23	SA5300
23	SA5312
24	SL2521
25	//////////
26	//////////
27	SL0171
27	SL3327R0
28	SL0180
29	SL2566
29	SL3244
30	SL0891
30	SL2919
31	SL0177

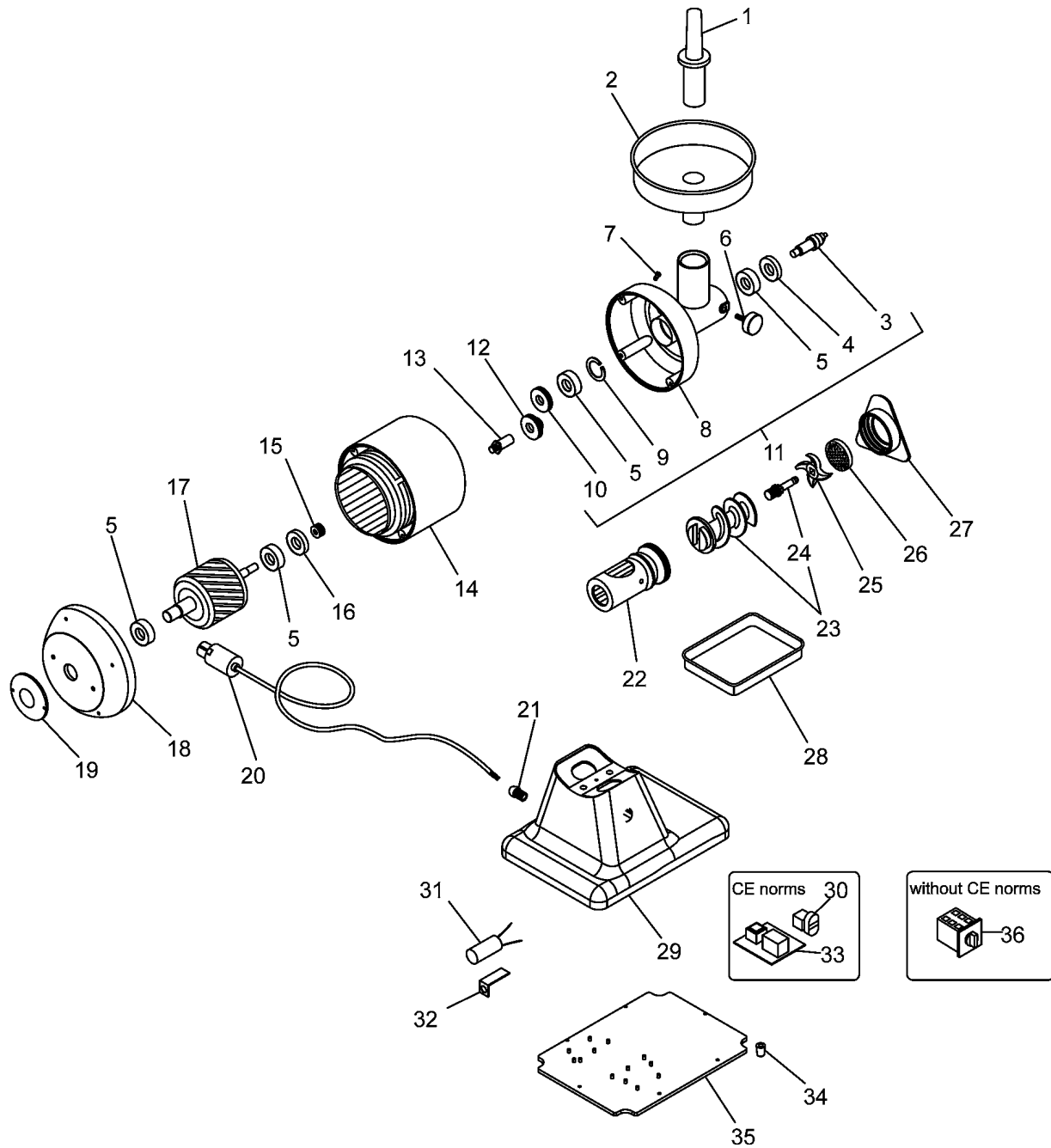


SPARE PARTS TAVOLA RICAMBI

TR12SQ0

SPEC.	N.	CODE	DENOMINAZIONE - DENOMINATION
Assembly 400V 50-60Hz 3Ph		SA1108	ROTOR - ROTORE
	* 1	SL4069	Pusher - Pestello
	2	SL0136	Hopper - Tramoggia
	3	SL0140	Shaft - Albero
ø25xø40x7	4	SL0139	Oil seal - Paraolio
6203 2RS	5	SL0131	Bearing - Cuscinetto
	* 6	SL0138	Knob - Pomello
	* 7	SL2917	Cap - Tappo
	8	SL3980	Sleeve - Bocchettone
ø40	9	SL0132	Seeger - Seeger
	10	SL0130	Gear - Ingranaggio
Assembly	11	SA3710	Sleeve - Bocchettone
	12	SL0125	Gear - Ingranaggio
	13	SL0124	Shaft - Albero
400V/3Ph/50Hz	14	SA1014	Stator - Statore
230V/1Ph/50Hz	14	SA1015	Stator - Statore
	15	SL0128	Gear - Ingranaggio
ø17xø40x7	16	SL0127	Oil seal - Paraolio
	18	SL0186	Calotte - Calotta
	19	SL2833	Cover - Coperchio
1Ph+N+Gnd	20	SL1671	Electric cable - Cavo elettrico
3Ph+Gnd	20	SL1841	Electric cable - Cavo elettrico
PG11	21	SL1668	Cable clamp - Pressacavo
Stainless-steel	22	SL0142	Sleeve - Bocchettone
Food stuff treated steel CE	22	SL3078	Sleeve - Bocchettone
Food stuff treated steel NO CE	22	SL4156	HUB - BOCCHETTONE
Aluminium CE	22	SL4333	HUB - BOCCHETTONE
Stainless-steel	* 23	SA5300	Screw shaft - Elica
Aluminium	* 23	SA5312	Screw shaft - Elica
	24	SL2521	Pivot - Perno
	* 25	////////	Cutter - Coltello
	* 26	////////	Cutter - Coltello
Stainless-steel	27	SL0171	Handwheel - Volantino
Aluminium	27	SL3327R0	Handwheel - Volantino
	28	SL0180	Container - Recipiente
TR12SQ0	29	SL2566	Base - Base
TR12B	29	SL3244	Base - Base
TR12SQ0 Start-stop	* 30	SL0891	Push button - Pulsante
TR12B Start-stop + relay 250v	* 30	SL2919	Push button - Pulsante
16µF	31	SL0177	Condenser - Condensatore

*Ricambio consigliato - Advised spare parts



POS. CODE

32	SL0176
33	SA1135
33	SL0883
33	SL0902
34	SL0235
35	SL2651
36	SL0054
42	SA1104



SPARE PARTS
TAVOLA RICAMBI

TR12SQ0

SPEC.	N.	CODE	DENOMINAZIONE - DENOMINATION
	32	SL0176	Bracket - Staffa
110V fino al 26/10/2014	* 33	SA1135	Electronic card - Scheda elettronica
230/400V	* 33	SL0883	Electronic card - Scheda elettronica
110V dal 27/10/2014	* 33	SL0902	Electronic card - Scheda elettronica
	34	SL0235	Foot - Piedino
	35	SL2651	Bottom - Fondo
	36	SL0054	Switch - Interruttore
Assembly 230V 50Hz 1Ph	42	SA1104	ROTOR - ROTORE

*Ricambio consigliato - Advised spare parts