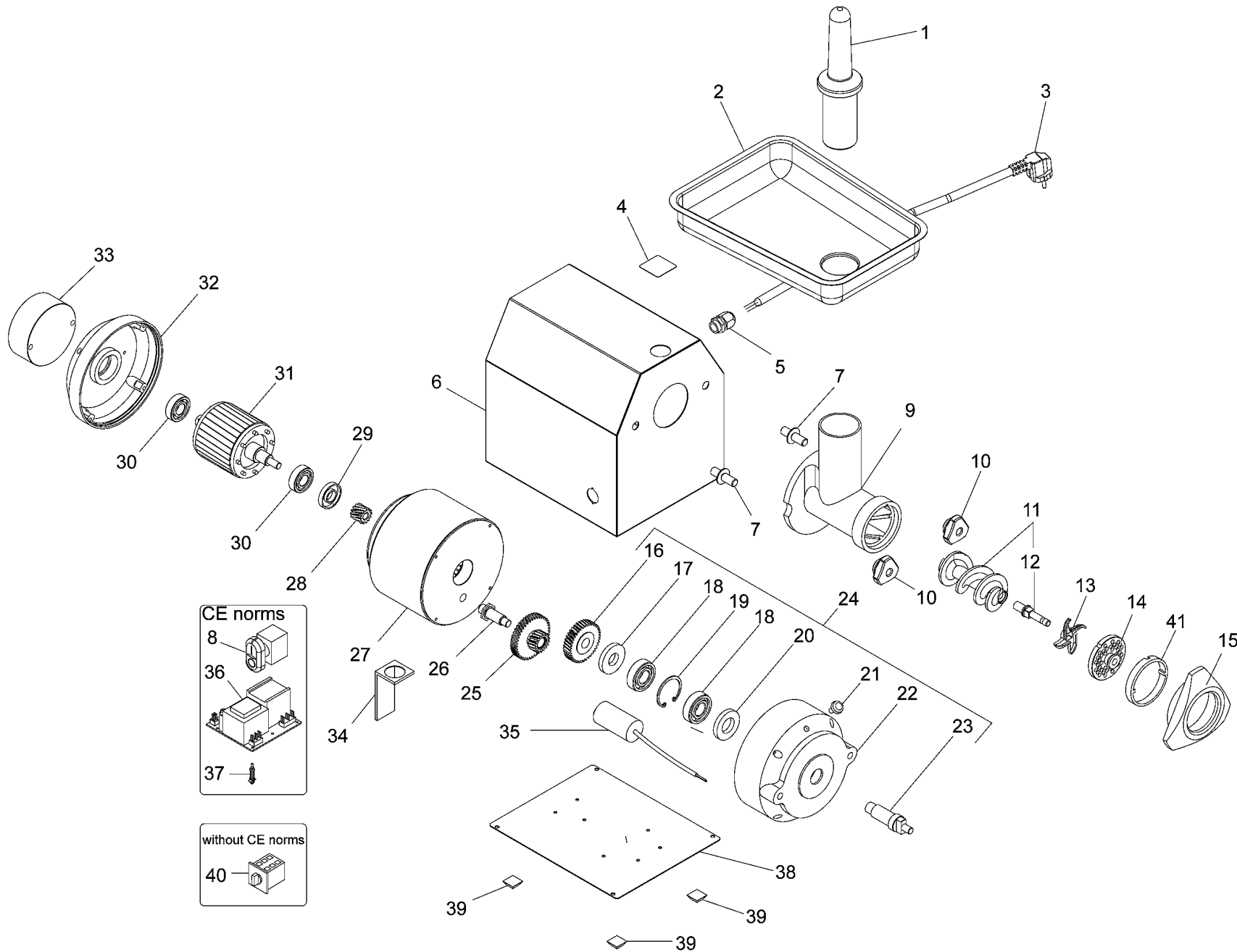


EXPLOSIONSZEICHNUNG



KBS Gastrotechnik GmbH – Schoßbergstraße 26 – 65201 Wiesbaden



POS. CODE

	SA1108
1	SL4069
2	SL0135
3	SL1671
3	SL1841
4	SL3104
5	SL1668
6	SL3041
7	SL3102
8	SL0891
9	SL3981
9	SL3982
9	SL4152
9	SL4353
9	SL4353+SL4350
9	SL5044
9	SL5045
10	SL2924
11	SA2600
11	SA5300
11	SA5312
12	SL2521
12	SL2561
13	////////
14	////////
15	SL0171
15	SL3327R0
16	SL0130
17	SL2593
18	SL3125
19	SL0082
20	SL2591
21	SL2709
22	SL3112
23	SL2527
24	SA1315
25	SL0125
26	SL2589
27	SA1014
27	SA1015



**SPARE PARTS
TAVOLA RICAMBI**

TR12CQ0

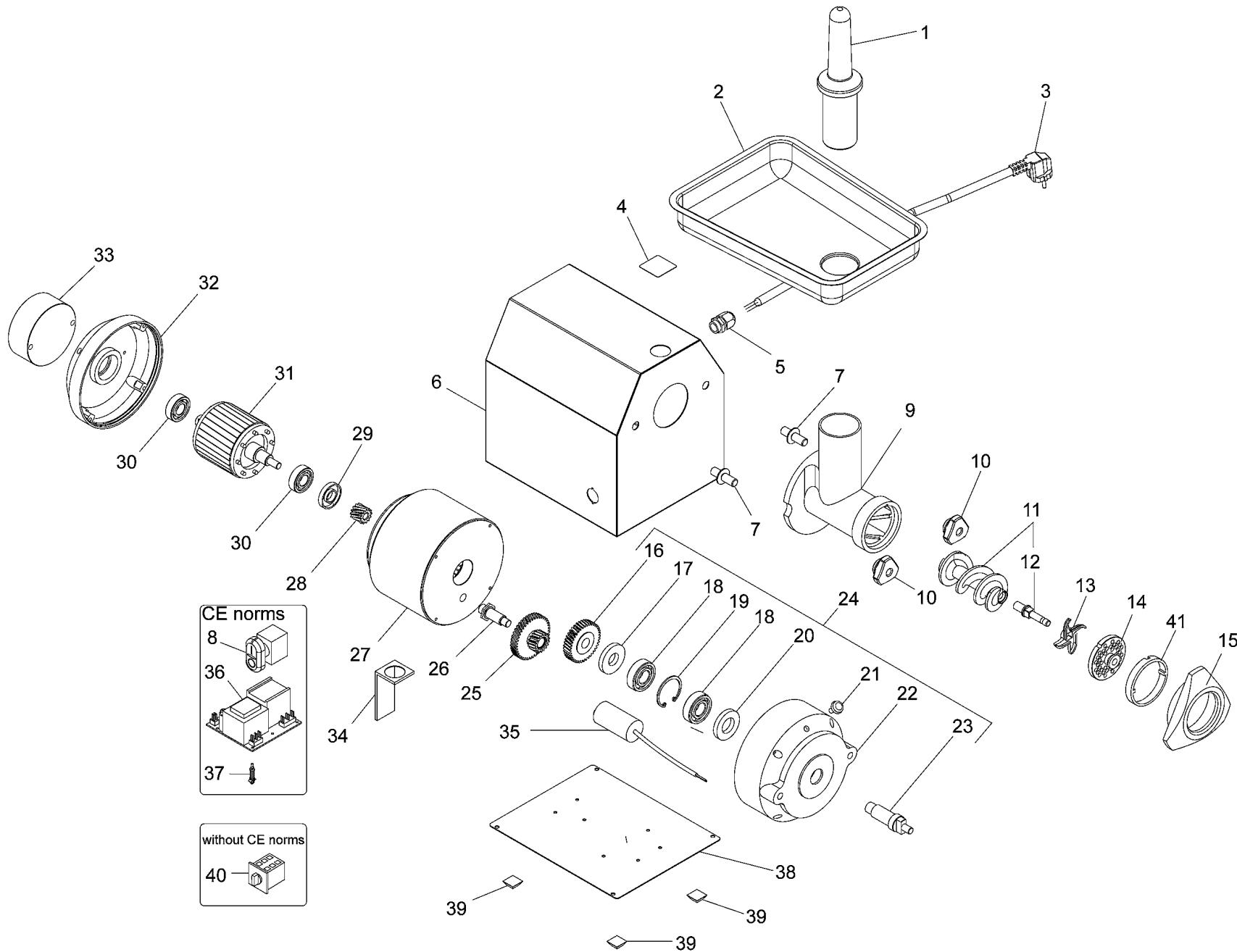


SPARE PARTS TAVOLA RICAMBI

TR12CQ0

SPEC.	N.	CODE	DENOMINAZIONE - DENOMINATION
Assembly 400V 50-60Hz 3Ph		SA1108	ROTOR - ROTORE
	* 1	SL4069	Pusher - Pestello
	2	SL0135	Hopper - Tramoggia
1Ph+N+Gnd	3	SL1671	Electric cable - Cavo elettrico
3Ph+Gnd	3	SL1841	Electric cable - Cavo elettrico
	* 4	SL3104	Label - Etichetta
PG11	5	SL1668	Cable clamp - Pressacavo
	6	SL3041	Housing - Carcassa
	7	SL3102	Pivot - Perno
Start-stop	* 8	SL0891	Push button - Pulsante
Stainless-steel CE	9	SL3981	Sleeve - Bocchettone
Unger NO CE	9	SL3982	Sleeve - Bocchettone
Stainless-steel NO CE	9	SL4152	Sleeve - Bocchettone
Unger CE dal 12/18	9	SL4353	Sleeve - Bocchettone
Unger CE fino al 11/18	9	SL4353+SL4350	Sleeve - Bocchettone
Aluminium CE	9	SL5044	Sleeve - Bocchettone
Aluminium NO CE	9	SL5045	Sleeve - Bocchettone
	* 10	SL2924	Knob - Pomello
Unger	11	SA2600	Screw shaft - Elica
Stainless-steel	* 11	SA5300	Screw shaft - Elica
Aluminium	* 11	SA5312	Screw shaft - Elica
	12	SL2521	Pivot - Perno
Unger	12	SL2561	Pivot - Perno
	* 13	////////	Cutter - Coltello
	* 14	////////	Cutter - Coltello
Stainless-steel	15	SL0171	Handwheel - Volantino
Aluminium NO CE	15	SL3327R0	Handwheel - Volantino
	16	SL0130	Gear - Ingranaggio
ø20xø47x7	17	SL2593	Oil seal - Paraolio
6204 2RS	18	SL3125	Bearing - Cuscinetto
ø47	19	SL0082	Seeger - Seeger
ø25xø47x7	20	SL2591	Oil seal - Paraolio
	* 21	SL2709	Cap - Tappo
	22	SL3112	Calotte - Calotta
	23	SL2527	Shaft - Albero
Assembly	24	SA1315	Calotte - Calotta
	25	SL0125	Gear - Ingranaggio
	26	SL2589	Shaft - Albero
400V/3Ph/50Hz	27	SA1014	Stator - Statore
230V/1Ph/50Hz	27	SA1015	Stator - Statore

*Ricambio consigliato - Advised spare parts



POS. CODE

28	SL0128
29	SL0127
30	SL0131
32	SL0186
33	SL3082
34	SL0176
35	SL0177
36	SA1135
36	SL0883
36	SL0902
37	SL3020
38	SL3049
39	3178340
40	SL0054
41	SL4350
42	SA1104



**SPARE PARTS
TAVOLA RICAMBI**

TR12CQ0



SPARE PARTS
TAVOLA RICAMBI

TR12CQ0

SPEC.	N.	CODE	DENOMINAZIONE - DENOMINATION
	28	SL0128	Gear - Ingranaggio
ø17xø40x7	29	SL0127	Oil seal - Paraolio
6203 2RS	30	SL0131	Bearing - Cuscinetto
	32	SL0186	Calotte - Calotta
	33	SL3082	Spacer - Distanziale
	34	SL0176	Bracket - Staffa
16µF	35	SL0177	Condenser - Condensatore
110V fino al 26/10/2014	* 36	SA1135	Electronic card - Scheda elettronica
230/400V	* 36	SL0883	Electronic card - Scheda elettronica
110V dal 27/10/2014	* 36	SL0902	Electronic card - Scheda elettronica
	37	SL3020	Spacer - Distanziale
	38	SL3049	Bottom - Fondo
	39	3178340	Foot - Piedino
	40	SL0054	Switch - Interruttore
Unger CE	41	SL4350	Gear box - Riduttore
Assembly 230V 50Hz 1Ph	42	SA1104	ROTOR - ROTORE

*Ricambio consigliato - Advised spare parts