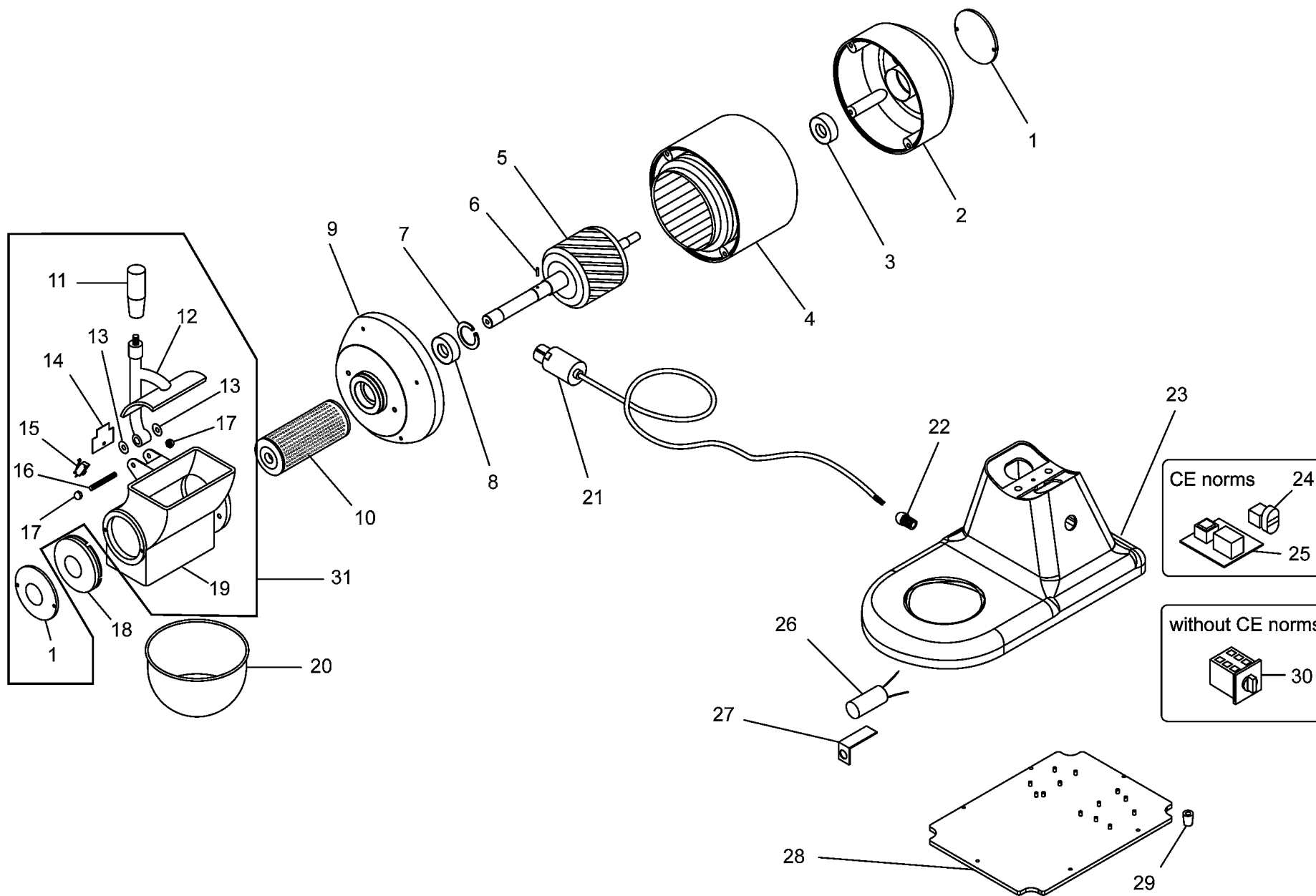


EXPLOSIONSZEICHNUNG



KBS Gastrotechnik GmbH – Schoßbergstraße 26 – 65201 Wiesbaden



POS. CODE

1	SL2833
2	SL0186
3	SL0131
4	SA1014
4	SA1015
5	SA7500
5	SA7600
6	SL0121
7	SL0119
8	SL0118
9	SL0117
10	SA2800
11	SL0106
12	SA1113
12	SA1119
13	SL3140
14	SL3138
15	SL0885
16	SL0258
17	3114560
18	SL2573
19	SA1012
20	SL0174
21	SL1671
21	SL1841
22	SL1668
23	SL2988
24	SL0891
25	SL0556
25	SL3436
26	SL0177
27	SL0176
28	SL2651
29	SL0235
30	SL0054
31	SA1119

SPEC.	N.	CODE	DENOMINAZIONE - DENOMINATION
	1	SL2833	Cover - Coperchio
	2	SL0186	Calotte - Calotta
6203 2RS	3	SL0131	Bearing - Cuscinetto
400V/3Ph/50Hz	4	SA1014	Stator - Statore
230V/1Ph/50Hz	4	SA1015	Stator - Statore
400V/3Ph/50Hz	5	SA7500	Rotor - Rotore
230V/1Ph/50Hz	5	SA7600	Rotor - Rotore
ø5x10	6	SL0121	Pin - Spina
ø52	7	SL0119	Seeger - Seeger
6205 2RS	8	SL0118	Bearing - Cuscinetto
	9	SL0117	Calotte - Calotta
	10	SA2800	Roller - Rullo
	* 11	SL0106	Handle - Maniglia
Assembly - dal 2005 in poi	12	SA1113	Pressure - Pressore
Assembly - prima del 2005	12	SA1119	Casing - Bocca
	13	SL3140	Washer - Rosetta
	14	SL3138	Covering - Copertura
	* 15	SL0885	Microswitch - Microinterruttore
	16	SL0258	Stud - Prigioniero
	17	3114560	Nut - Dado
	18	SL2573	Cap - Tappo
Assembly	19	SA1012	Casing - Bocca
	20	SL0174	Container - Recipiente
1Ph+N+Gnd	21	SL1671	Electric cable - Cavo elettrico
3Ph+Gnd	21	SL1841	Electric cable - Cavo elettrico
PG11	22	SL1668	Cable clamp - Pressacavo
	23	SL2988	Base - Base
Start-stop	* 24	SL0891	Push button - Pulsante
230V/1Ph/50Hz	* 25	SL0556	Electronic card - Scheda elettronica
400V/3Ph/50Hz	* 25	SL3436	Electronic card - Scheda elettronica
16µF	26	SL0177	Condenser - Condensatore
	27	SL0176	Bracket - Staffa
	28	SL2651	Bottom - Fondo
	29	SL0235	Foot - Piedino
	30	SL0054	Switch - Interruttore
Assembly	31	SA1119	Casing - Bocca