

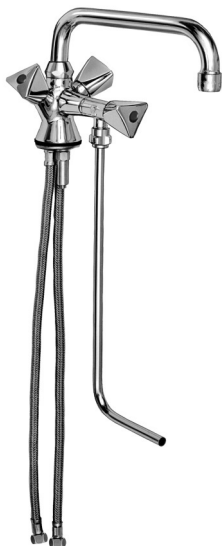
BEDIENUNGSANLEITUNG



KBS Gastrotechnik GmbH – Schoßbergstraße 26 – 65201 Wiesbaden



Abbildung



Details

DN 15, mit schwenkbarem U-Auslauf, Ausladung 200 mm, mit Luftsprudler, Verteilerstück mit einem Absperrventil, einem Unterspülrohr und zwei Flex.-Schläuchen, Fettkammeroberteile, mit Griff ...

Ausführung

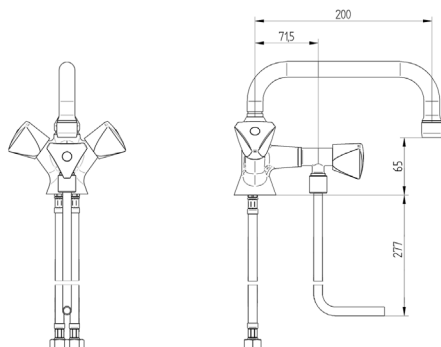
| | |
|---------------------|-------------|
| Oberfläche | chrom |
| opti. Betriebsdruck | 1 - 5 bar |
| Durchflussmedium | Trinkwasser |

Bauart

| | |
|---------------|-------------------------------|
| Art.-Nr. 3951 | normale Ausführung |
| Art.-Nr. 3961 | für offene Heißwasserbereiter |

Material

| | |
|-----------------|--------------------|
| Armaturenkörper | CuZn40Pb2 (CW617N) |
| Innenoberteil | CuZn40Pb2 (CW617N) |
| T-Stück | CuZn40Pb2 (CW617N) |
| Unterspülrohr | Messing |
| U-Auslauf | Messing |
| O-Ringe | EPDM |



Griff

Ausführung




Nennweite (DN)

Oberfläche: chrom

| | | |
|------|-------------|----|
| 4200 | kalt / warm | 15 |
| 4201 | kalt / warm | 15 |
| 4210 | kalt / warm | 15 |

Sonderausführungen auf Anfrage



| Pos. | Stck. | Ausschreibungstext |
|------|-------|---|
| | | <p>Art.-Nr.: <input type="checkbox"/> 3951 (normale Ausführung) <input type="checkbox"/> 3961 (für offene Heißwasserbereiter)</p> <p>Griff:  <input type="checkbox"/> 4200  <input type="checkbox"/> 4201  <input type="checkbox"/> 4210</p> <p>Details: DN 15, mit schwenkbarem U-Auslauf, Ausladung 200 mm, mit Luftsprudler, Verteilerstück mit einem Absperrventil, einem Unterspülrohr und zwei Flex.-Schläuchen, Fettkammeroberteile, mit Griff ...</p> |