

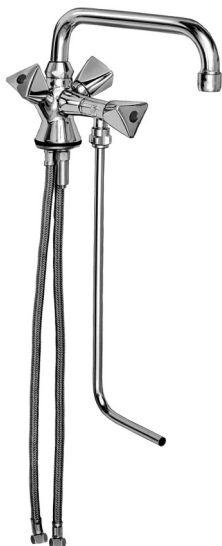
BEDIENUNGSANLEITUNG



KBS Gastrotechnik GmbH – Schoßbergstraße 26 – 65201 Wiesbaden



Abbildung



Details

DN 15, mit schwenkbarem U-Auslauf, Ausladung 200 mm, mit Luftsprudler, Verteilerstück mit einem Absperrventil, einem Unterspülrohr und zwei Flex.-Schläuchen, Fettkammeroberteile, mit Griff ...

Ausführung

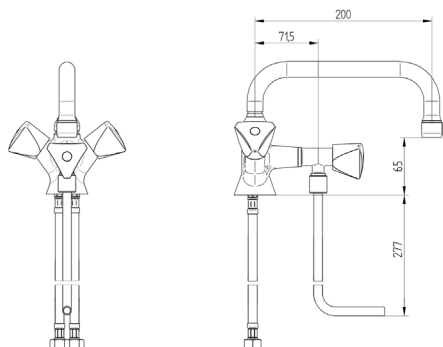
Oberfläche	chrom
opti. Betriebsdruck	1 - 5 bar
Durchflussmedium	Trinkwasser

Bauart

Art.-Nr. 3951	normale Ausführung
Art.-Nr. 3961	für offene Heißwasserbereiter

Material

Armaturenkörper	CuZn40Pb2 (CW617N)
Innenoberteil	CuZn40Pb2 (CW617N)
T-Stück	CuZn40Pb2 (CW617N)
Unterspülrohr	Messing
U-Auslauf	Messing
O-Ringe	EPDM



Griff

Ausführung




Nennweite (DN)

Oberfläche: chrom

4200	kalt / warm	15
4201	kalt / warm	15
4210	kalt / warm	15

Sonderausführungen auf Anfrage



Pos.	Stck.	Ausschreibungstext
		<p>Art.-Nr.: <input type="checkbox"/> 3951 (normale Ausführung) <input type="checkbox"/> 3961 (für offene Heißwasserbereiter)</p> <p>Griff:  <input type="checkbox"/> 4200  <input type="checkbox"/> 4201  <input type="checkbox"/> 4210</p> <p>Details: DN 15, mit schwenkbarem U-Auslauf, Ausladung 200 mm, mit Luftsprudler, Verteilerstück mit einem Absperrventil, einem Unterspülrohr und zwei Flex.-Schläuchen, Fettkammeroberteile, mit Griff ...</p>