

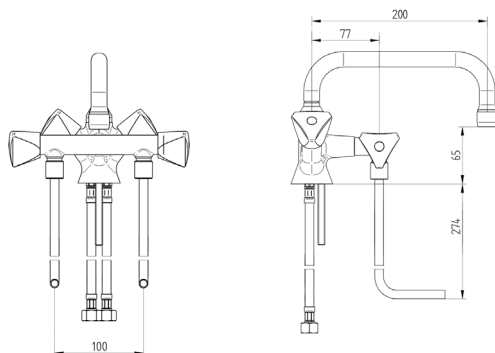
# BEDIENUNGSANLEITUNG



KBS Gastrotechnik GmbH – Schoßbergstraße 26 – 65201 Wiesbaden



### Abbildung



### Details

DN 15, mit schwenkbarem U-Auslauf, Ausladung 200 mm, mit Luftsprudler, Verteilerstück mit zwei Absperrventilen, zwei Unterspülrohren und zwei Flex.-Schläuchen, Fettkammeroberteile, mit Griff ...

### Ausführung

|                     |             |
|---------------------|-------------|
| Oberfläche          | chrom       |
| opti. Betriebsdruck | 1 - 5 bar   |
| Durchflussmedium    | Trinkwasser |

### Bauart

|               |                               |
|---------------|-------------------------------|
| Art.-Nr. 3950 | normale Ausführung            |
| Art.-Nr. 3960 | für offene Heißwasserbereiter |

### Material

|                 |                    |
|-----------------|--------------------|
| Armaturenkörper | CuZn40Pb2 (CW617N) |
| Innenoberteil   | CuZn40Pb2 (CW617N) |
| T-Stück         | CuZn40Pb2 (CW617N) |
| Unterspülrohr   | Messing            |
| U-Auslauf       | Messing            |
| O-Ringe         | EPDM               |

### Griff

### Ausführung




### Nennweite (DN)

Oberfläche: chrom

|      |             |    |
|------|-------------|----|
| 4200 | kalt / warm | 15 |
| 4201 | kalt / warm | 15 |
| 4210 | kalt / warm | 15 |

### Sonderausführungen auf Anfrage



| Pos. | Stck. | Ausschreibungstext  |
|------|-------|---|
|      |       | <p>Art.-Nr.: <input type="checkbox"/> 3950 (normale Ausführung)<br/> <input type="checkbox"/> 3960 (für offene Heißwasserbereiter)</p> <p>Griff:  <input type="checkbox"/> 4200<br/>  <input type="checkbox"/> 4201<br/>  <input type="checkbox"/> 4210</p> <p>Details: DN 15, mit schwenkbarem U-Auslauf, Ausladung 200 mm, mit Luftsprudler, Verteilerstück mit zwei Absperrventilen, zwei Unterspülrohren und zwei Flex.-Schläuchen, Fettkammeroberteile, mit Griff ...</p> |