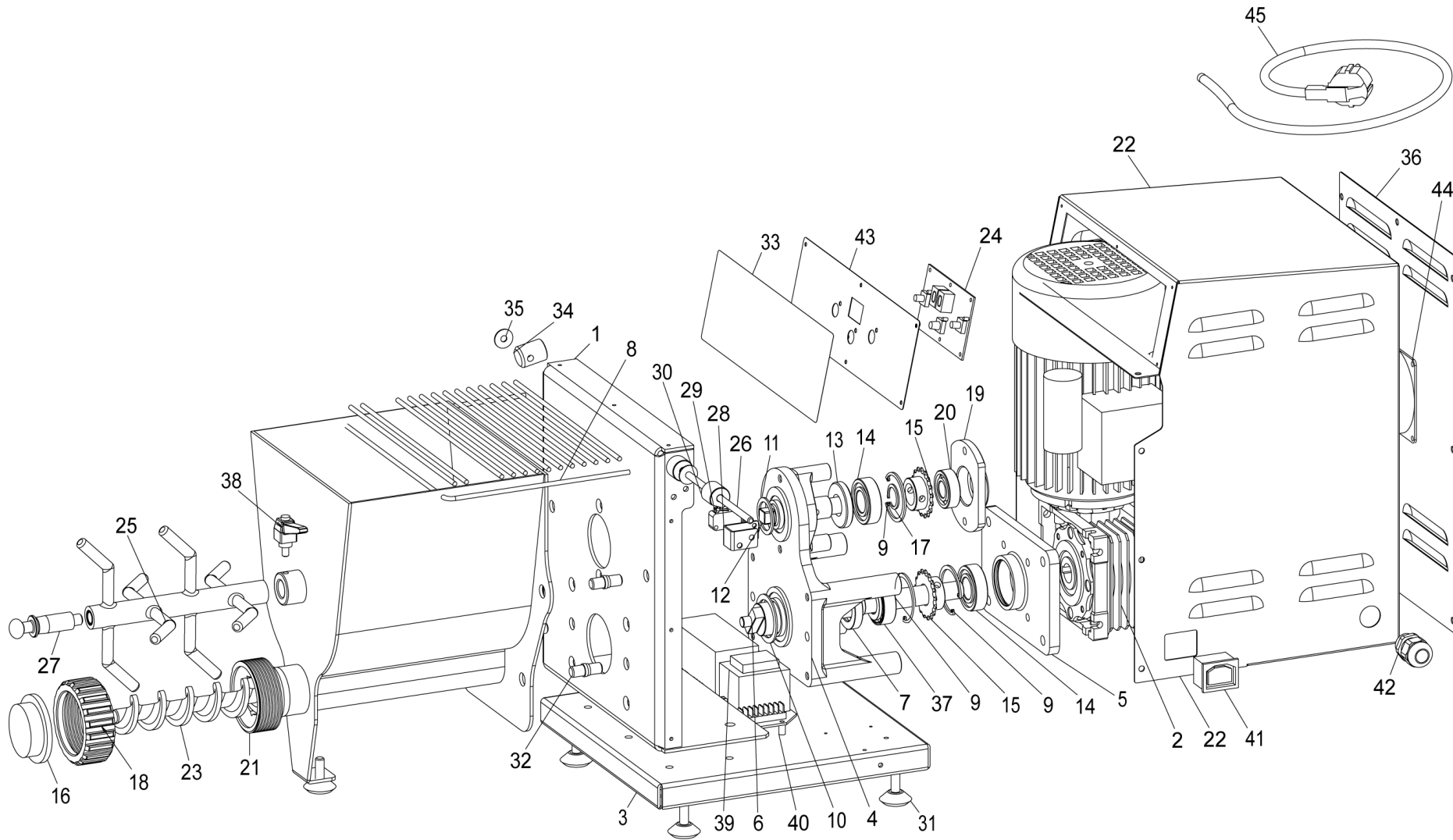


EXPLOSIONSZEICHNUNG



KBS Gastrotechnik GmbH – Schoßbergstraße 26 – 65201 Wiesbaden



POS.	CODE
1	SL4363
2	SL3528
3	SL4362
4	SL4364
5	SL4365
6	SL4366
7	SL3943
8	SL4368
9	SL2056
10	SL6469
11	SL6464
12	SL4301
13	SL2707
14	SL1799
15	SL4391
16	//
17	SL3486
18	SL4312
19	SL4321
20	SL2472
21	SL4304
22	SL6467
23	SL4343
24	SL1557
25	SL4344
26	SL4346
27	SL4322
28	SL4325
29	SL0885
30	SL2227
31	SL4272
32	SL4336
33	SL4375
34	SL4349
35	SL6477
36	SL4373
37	SL6466
38	SL6463
39	SL0999
40	3190050

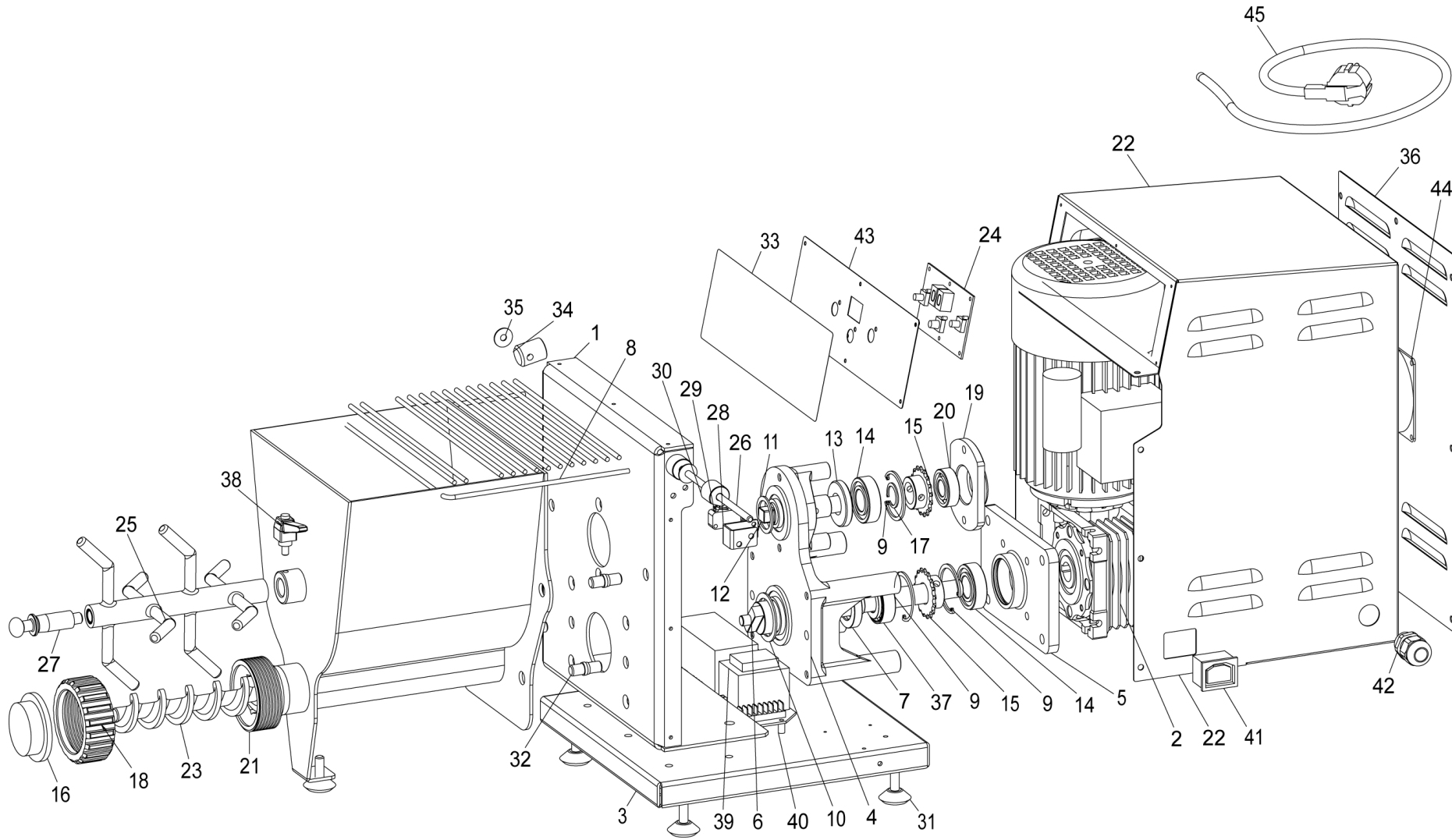


SPARE PARTS TAVOLA RICAMBI

PF25E

SPEC.	N.	CODE	DENOMINAZIONE - DENOMINATION
	1	SL4363	FRAME - TELAIO
230V/1Ph/50Hz	2	SL3528	GEARMOTOR - MOTORIDUTTORE
	3	SL4362	DISTRIBUTOR - BASE
	4	SL4364	SUPPORT - SUPPORTO
	5	SL4365	SUPPORT - SUPPORTO
	6	SL4366	SHAFT - ALBERO
28X42X7	7	SL3943	Oil seal - Paraolio
	8	SL4368	COVER - COPERCHIO
	9	SL2056	Seeger - Seeger
	10	SL6469	GASKET - GUARNIZIONE
	11	SL6464	GASKET - GUARNIZIONE
	12	SL4301	SHAFT - ALBERO
20X42X7	13	SL2707	Oil seal - Paraolio
	14	SL1799	Bearing - Cuscinetto
	15	SL4391	PINION - PIGNONE
	16	//	DIE - TRAFILA
	17	SL3486	Seeger - Seeger
	18	SL4312	RING NUT - GHIERA
	19	SL4321	SUPPORT - SUPPORTO
6002 2RS	20	SL2472	Bearing - Cuscinetto
	21	SL4304	BOWL - VASCA
	22	SL6467	Housing - Carcassa
	23	SL4343	Screw shaft - Elica
comandi	* 24	SL1557	ELECTRONIC CARD - SCHEDA ELETTRONICA
	25	SL4344	HOOK - GANCIO
	26	SL4346	SHAFT - ALBERO
	27	SL4322	BALL KNOB - POMELLO
	28	SL4325	BRACKET - STAFFA
	* 29	SL0885	Microswitch - Microinterruttore
	30	SL2227	Cam - Camma
	31	SL4272	Foot - Piedino
	32	SL4336	STUD BOLT - PRIGIONIERO
	33	SL4375	Label - Etichetta
	34	SL4349	STOP - BATTUTA
	35	SL6477	WASHER - ROSETTA
	36	SL4373	COVER - COPERCHIO
32004 X/Q	37	SL6466	BEARING - CUSCINETTO
	38	SL6463	LEVER - LEVA
potenza	39	SL0999	Electronic card - Scheda elettronica
	40	3190050	Spacer - Distanziale

*Ricambio consigliato - Advised spare parts



POS. CODE

41	SL1555
42	SL4408
43	SL4327
44	SL1556
45	SL4287
60	SL4418



SPARE PARTS
TAVOLA RICAMBI

PF25E



SPARE PARTS
TAVOLA RICAMBI

PF25E

SPEC.	N.	CODE	DENOMINAZIONE - DENOMINATION
	41	SL1555	CONNECTOR - CONNETTORE
M20X1,5	42	SL4408	CONNECTOR - PRESSACAVO
	43	SL4327	PANEL - PANNELLO
	44	SL1556	FAN - VENTOLA
schuko	45	SL4287	Electric cable - Cavo elettrico
	60	SL4418	CHAIN - CATENA

*Ricambio consigliato - Advised spare parts