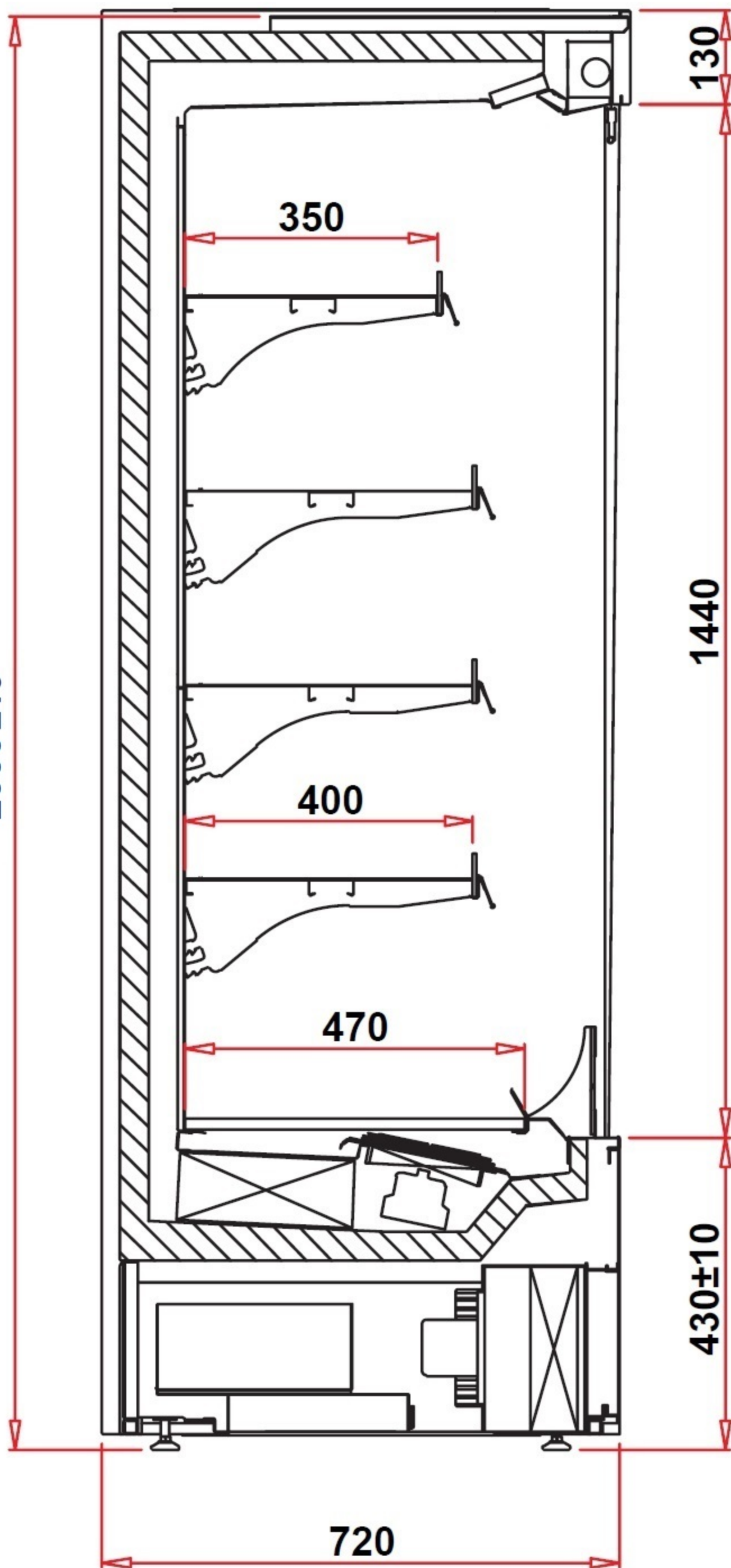


2000±10



130

1440

350

400

470

430±10

720