

# BEDIENUNGSANLEITUNG



KBS Gastrotechnik GmbH – Schoßbergstraße 26 – 65201 Wiesbaden

# BEDIENUNGSANLEITUNG

## Backbar

### KBS 196 und KBS 321

	<b>Seite</b>
1. Allgemeines	<b>3</b>
1.1 Informationen zur Bedienungsanleitung	3
1.2 Symbolerklärung	4
1.3 Urheberrecht	4
1.4 Konformitätserklärung	5
2. Sicherheitshinweise	<b>6</b>
2.1 Allgemeine Sicherheitshinweise	6
2.2 Einsatzbereich – Bestimmungsgemäße Verwendung	8
2.3 Gefahrenbereiche, Risiken, Gefahren und vermeidbare Risiken	9
3. Gewährleistung	<b>10</b>
4. Transport, Verpackung, Entsorgung und Lagerung	<b>10</b>
4.1 Lieferung	10
4.2 Verpackungsmaterial	12
4.3 Entsorgung	12
4.4 Lagerung des Gerätes	13
5. Installation und Inbetriebnahme	<b>13</b>
5.1 Transportieren und Handling	13
5.2 Stapelbarkeitsgrenze	14
5.3 Aufstellungsschritte	14
5.4 Anschluss	15
5.5 Erneute Installation	16
6. Anleitung für den Nutzer	<b>17</b>
6.1 Regler, Temperatureinstellung	17
7. Material und Kältemittel	<b>17</b>
8. Reinigung	<b>18</b>
8.1 Sicherheitshinweise	18
8.2 Hinweise zum Verhalten im Brandfall	19
9. Wartung	<b>19</b>
9.1 Regelmäßig vorzunehmende Prüfungen	19
9.2 Außer Betrieb setzen - Vorkehrungen bei längerem Stillstand	20
9.3 Außerordentliche Wartung ( nur für Fachpersonal )	20
10. Ersatzteile	<b>20</b>
11. Störung und möglich Ursachen	<b>21</b>
12. Schaltplan	<b>24</b>
13. Reinigungsübersicht	25
14. Wartungsübersicht	<b>26</b>
15. Notizen	<b>26</b>

## 1. Allgemeines

### 1.1 Informationen zur Bedienungsanleitung

Diese Bedienungsanleitung dient als wichtiger Informationsgeber und als Nachschlagewerk.

**Lesen Sie dieses Handbuch vor der Verwendung des Geräts aufmerksam durch, um eine sichere und sachgemäße Bedienung zu gewährleisten und die Vorteile Ihres neuen Gerätes kennenzulernen. Für Schäden und Mängel, die aus unsachgemäßem Gebrauch entstehen, übernimmt der Hersteller keine Haftung.**

Die Bedienungsanleitung sollte unmittelbar am Gerät und zugänglich für jedermann, der am oder mit dem Gerät arbeitet, aufbewahrt werden.

Der Hersteller arbeitet ständig an der Weiterentwicklung aller Produkttypen und Modelle. Aus diesem Grund müssen wir uns Änderungen am Produkt in Form, Ausstattung und Technik vorbehalten und bitten dafür um Verständnis. Beachten Sie die im Handbuch enthaltenen Sicherheitshinweise und Handlungsanweisungen. Darüber hinaus sind die für den Einsatzbereich des Gerätes geltenden örtlichen Unfallverhütungsvorschriften und allgemeinen Sicherheitsbestimmungen einzuhalten.

Auf den folgenden Seiten finden Sie Hinweise zum Installation, Betrieb, zur Wartung und zur Reinigung des Gerätes. Bitte lesen und befolgen Sie zur Aufrechterhaltung Ihres Garantieanspruchs die Informationen in dieser Gebrauchsanweisung.

#### Informationen zu Ihrer Sicherheit:

Die Bauweise dieses Kühlgerätes erfolgte gemäß der gültigen Sicherheitsstandards für elektrische Geräte.

#### → CE







Sämtliche Angaben und Hinweise in dieser Bedienungsanleitung wurden unter Berücksichtigung geltender gesetzlicher Vorschriften, Rechtsnormen und Richtlinien zusammengestellt.

Die Übersetzungen der Bedienungsanleitung erfolgten nach bestem Wissen. Eine Haftung für Übersetzungsfehler wird ausgeschlossen.

Maßgebend ist die deutsche Version dieser Bedienungsanleitung.

### 1.2 Symbolerklärung

In dieser Bedienungsanleitung sind wichtige sicherheits- und gerätetechnische Hinweise durch verschiedene Symbole gekennzeichnet. Um Personen- bzw. Sachschäden und Unfälle zu vermeiden sind diese Hinweise unbedingt zu befolgen.

	Dieses Symbol kennzeichnet Gefahren. Ein Nichtbeachten kann zu schweren Unfällen, Personen- oder Sachschäden oder gar zum Tode führen. Arbeitssicherheitstechnische Hinweise sind unbedingt genauestens zu befolgen.
	Achtung ! Dieses Symbol soll wichtige Hinweise kennzeichnen, bei deren Nichtbeachtung es zu Fehlfunktionen, Beschädigung am Gerät und/oder zu einem Ausfall dessen kommen kann.
	Achtung! Dieses Symbol weist darauf hin dass das Produkt brennbare Materialien beinhaltet
	Achtung! Dieses Symbol kennzeichnet Zonen in denen hohen Temperaturen auftreten können.
	Warnung! Gefahr durch elektrischen Strom! Dieses Symbol soll auf gefährliche Situationen im Umgang mit elektrischem Strom aufmerksam machen. Bei Nichtbeachten besteht Verletzungs- oder Lebensgefahr.
	Hinweis! Dieses Symbol soll nützliche Informationen und Tips zur Nutzung und Bedienung des Gerätes geben um einen störungsfreien Betrieb zu gewährleisten.

### 1.3 Urheberrecht

Die Bedienungsanleitung und die in Ihr enthaltenen Texte, Zeichnungen, Bilder, Darstellungen und Daten sind urheberrechtlich geschützt. Alle Rechte, auch die der Übersetzungen, des Nachdruckes und der Vervielfältigung oder Teile daraus sind vorbehalten. Kein Teil dieser Anleitung jeglicher Art darf ohne die schriftliche Einwilligung des Herstellers reproduziert oder unter Verwendung elektronischer Systeme verarbeitet, vervielfältigt oder verbreitet werden.

## 1.4 EC DECLARATION OF CONFORMITY

### Konformitätserklärung

Hiermit erklären wir, dass die nachstehend bezeichnete Maschine in ihrer Konzeption und Bauart sowie in der von uns in Verkehr gebrachten Ausführung den grundlegenden Sicherheits- und Anforderungen der EG-Richtlinie

**2014/35/EU**

entspricht. Bei einer mit uns nicht abgestimmten Änderung der Maschine verliert diese Erklärung ihre Gültigkeit.

Produkt: Schubladenkühler  
Model: UKS 140

#### Angewandte harmonisierte Normen insbesondere:

EN 60335-2-89:2010 + A1:2016  
EN 60335-1: 2012 + A11: 2014  
EN 62233: 2008

Report-Nummer: GZES170901583301  
Jahr der vergebenen CE-Kennzeichnung: 2017

#### Bevollmächtigter (Sitz in der EU):

KBS Gastrotechnik GmbH  
Schoßberstr. 26  
D-65201 Wiesbaden

#### Dokumentationsbevollmächtigter:

KBS Gastrotechnik GmbH, Herr Gerd May, Einkauf  
Schoßbergstr. 26  
D-65201 Wiesbaden

## Sehr geehrter Käufer,

wir gratulieren Ihnen zum Kauf dieses Kühlgerätes. Bitte denken Sie daran, dass das Gerät Ihnen nur dann gute Dienste leisten kann, wenn es richtig installiert und bedient wird. Wir empfehlen Ihnen, vor Inbetriebnahme des Gerätes sorgfältig alle Anleitungen, Empfehlungen und Vorschriften in dieser Broschüre aufmerksam zu lesen und einzuhalten.



## 2. Sicherheitshinweise

### 2.1 Allgemeine Sicherheitshinweise

- Vor dem Anschluss an das Versorgungsnetz ist sicherzustellen, dass die Netzspannung und die –Frequenz mit den Angaben des Typenschildes übereinstimmen.
- Das Gerät ist stets über einen besonderen magnetothermischen Differenzialschalter von hoher Empfindlichkeit (30mA) anzuschließen.
- In dem Gerät kann sich abhängig vom Modell Reif bilden, welcher automatisch (automatische Abtauung) oder manuell entfernt wird. Versuchen Sie niemals den Reif mit einem spitzen Gegenstand zu entfernen. Dadurch werden nicht behebbare Schäden am Gerät riskiert. Keine mechanischen Vorrichtungen oder sonstige, künstliche Mittel benutzen, um den Abtauvorgang zu beschleunigen.
- Für elektrische bzw. mechanische Änderungen übernimmt der Hersteller keinerlei Haftung; sie lassen auch die Garantie verfallen.
- Auch allgemeine Änderungen, die nicht ausdrücklich genehmigt werden und den Angaben dieses Handbuchs nicht entsprechen, lassen die Garantie verfallen.
- Während und nach der Installation ist darauf zu achten, dass das Gerät nicht auf dem Stromkabel steht!
- Transportieren Sie das Gerät stets in aufrechter Position!
- Wird das Gerät beim Transport geneigt, warten Sie mit der Inbetriebnahme mindestens zwei Stunden, um Defekte zu vermeiden!  
Max. 45 ° Neigungswinkel
- Vor jeder Reinigungs- oder Wartungsarbeit den Netzstecker ziehen, oder die Stromversorgung unterbrechen!
- Bei Wartungseingriffen im Motorraum oder an der Verdampfeinheit im Inneren des Gerätes, geeignete Schutzausrüstung tragen. Diese Arbeiten dürfen nur von Kälteanlagenbaumeister /innen durchgeführt werden.
- Nicht mit feuchten Händen oder barfuß den elektrischen Bauteilen nähern.

- Der Aufstellraum Ihres Gerätes muss laut der Norm EN378 pro 8g Kältemittelfüllmenge R 600a ein Volumen von 1 m<sup>3</sup> aufweisen. Die Angabe der Kältemittelmenge finden Sie auf dem Typenschild
- Dies soll verhindern dass bei einer Leckage des Kältemittelkreislaufes kein zündfähiges Gas-Luft-Gemisch im Aufstellungsraum des Gerätes entstehen kann.
- Stellen Sie das Gerät nicht neben einer Wärmequelle, in Zugluft oder im Wirkungsbereich eines Warmluftschleiers auf!
- Kein Benzin, Gas oder andere entflammbare Substanzen in der Nähe des Kühlgerätes aufbewahren oder lagern! Durch die ausströmenden Dämpfe besteht Brand- oder Explosionsgefahr!
- Die Be- und Entlüftungsöffnungen dürfen nicht blockiert werden!
- Das Gerät auf einer tragfähigen Fläche nivellieren und in einem seinen Abmessungen und seinem Verwendungszweck entsprechenden Raum aufstellen!
- Verwenden Sie das Kühlgerät nicht an einem Ort, an dem die Umgebungstemperatur unter 18°C abfällt.
- Das Gerät an einem trockenen Raum aufstellen!
- Beim Auf- bzw. Umstellen des Gerätes darauf achten, dass der Fußboden nicht beschädigt wird!
- Den Kältemittelkreis nicht beschädigen!
- Das Netzkabel darf nur durch eine Fachkraft ersetzt werden!
- Keine Verlängerungskabel oder Mehrfachstecker verwenden!
- Die Abschaltung der Stromversorgung muss durch Ziehen des Netzsteckers oder durch einen der Steckdose vorgeschalteten Zweipolschalter möglich sein.
- Sockel, Schubfächer, Türen usw. nicht als Trittbrett oder zum Aufstützen missbrauchen
- Beim Öffnen und Schließen der Schubladen nicht in an die Laufschiene greifen. Finger können eingeklemmt werden.
- Der Gebrauch des Gerätes ist nur geeignetem, ausgebildetem und unterwiesenem Personal vorbehalten.
- Installation, ordentliche oder außergewöhnliche Wartungen dürfen nur durch qualifiziertes und autorisiertes Fachpersonal erfolgen.
- Diese Bedienungsanleitung ist Bestandteil des Gerätes und sollte deshalb zugriffsbereit beim Gerät verbleiben!
- Personen (einschließlich Kindern) mit eingeschränkten geistigen oder motorischen Fähigkeiten oder mangelnder Erfahrung und Kenntnissen ist die Benutzung des Gerätes untersagt, es sei denn sie werden von einer für ihre Sicherheit zuständigen Person beaufsichtigt oder im Gebrauch des Gerätes unterwiesen.

## 2.2 Einsatzbereich - Bestimmungsgemäße Verwendung



Dieses Gerät ist nur von unterwiesenem Fachpersonal zu bedienen. Das Gerät ist für den Gebrauch in geschlossenen Räumen konzipiert.

Das Gerät eignet sich ausschließlich zum Kühlen vorgekühlten Getränken.

Das Gerät ist nicht dafür bestimmt, von Personen (einschließlich Kindern) mit eingeschränkten physischen, sensorischen, mentalen Fähigkeiten oder mangelnder Erfahrung und Kenntnissen benutzt zu werden, außer sie werden von einer für ihre Sicherheit zuständigen Person beaufsichtigt oder im sicheren Gebrauch des Gerätes unterwiesen und können die daraus resultierenden Gefahren verstehen. Kinder dürfen nicht mit dem Gerät spielen. Reinigung und Benutzer-Wartung dürfen nicht von Kindern ohne Beaufsichtigung durchgeführt werden.

Das Gerät darf ausschließlich zur Konservierung von Getränken verwendet werden. Der Hersteller übernimmt keine Haftung für durch zweckentfremdete Verwendung des Gerätes verursachte Schwierigkeiten. Das Gerät wurde ausschließlich zur Konservierung von vorgekühlten Produkten konzipiert. Niemals heiße Flüssigkeiten oder heiße Lebensmittel einbringen.

**Backbars:** (Temperaturbereich von +2°C bis +10°C)

Geeignet für das Lagern und Kühlen von vorgekühlten Getränkeflaschen/Dosen über einen kurzen Zeitraum.

Die Betriebssicherheit des Gerätes ist nur bei bestimmungsgemäßer Verwendung entsprechend der Angaben in der Bedienungsanleitung gewährleistet. Alle anderen Anwendungsarten sind unzulässig. Eine Verwendung des Gerätes über die bestimmungsgemäße Verwendung hinausgehend ist untersagt und gilt nicht als bestimmungsgemäß. Ansprüche jeglicher Art gegen den Hersteller und/oder seine Bevollmächtigten wegen Mängel oder Schäden aus nicht bestimmungsgemäßer Verwendung sind ausgeschlossen. In diesen Fällen haftet allein der Betreiber.

Folgende Anwendungen sind ausdrücklich untersagt:

- Lagerung und Kühlung von Medikamenten, Blutplasma, Laborpräparaten oder ähnlichen der Medizinproduktlinie 2007/47/EG zu Grunde liegenden Stoffe und Produkte, Chemikalien, ätzende Produkte, lebendige Tiere oder anderer non-food Produkte
- Ein Einsatz in explosionsgefährdeten Bereichen

- Lagern Sie keine explosiven Stoffe oder Sprühdosen mit brennbaren Treibmitteln, wie z. B. Propan, Butan, Pentan usw., im Gerät. Eventuell austretende Gase könnten durch elektrische Bauteile entzündet werden. Sie erkennen solche Sprühdosen an der aufgedruckten Inhaltsangabe oder einem Flammensymbol.
- Keine elektrischen Geräte innerhalb des Gerätes benutzen.
- Das Gerät nicht im Freien oder im Feuchte- und Spritzwasserbereich betreiben

### 2.3 Gefahrenbereiche, Risiken, Gefahren und vermeidbare Risiken

Die Kühlgeräte wurden mit den entsprechenden Vorkehrungen entworfen und gebaut, um die Sicherheit und Gesundheit des Benutzers zu gewährleisten und weisen keine gefährlichen Kanten, schneidende Oberflächen oder hervorstehende Elemente auf.

#### Gefahren durch bewegliche Elemente

Das einzige vorhandene bewegliche Element ist der Ventilator. Er stellt jedoch kein Risiko dar, da er durch ein mit Schrauben gesichertes Schutzgitter versehen ist. Vor dem Entfernen des Schutzgitters ist das Gerät vom Stromnetz zu trennen.

#### Gefahren durch hohe / niedrige Temperaturen



In der Nähe der Bereiche mit einer Gefahr von hohen/niedrigen Temperaturen sind Aufkleber mit der Angabe "Temperaturgefahr" angebracht.

#### Stromschlaggefahren



Die Gefahren elektrischer Natur wurden gelöst, indem die elektrischen Anlagen entsprechend der Norm CEI EN 60204-1 entworfen wurden- Besondere Aufkleber mit der Anzeige "Hochspannung" kennzeichnen die Bereiche mit elektrischen Gefahren.

#### Geräuschrisiko

Leq an lautester Stelle in 1 m Abstand unter Betriebsbedingungen <70 dB(A)  
Lpc in 1 m Abstand unter Betriebsbedingungen <130 dB(C)

#### Lagerung von Produkten

Bevor Sie Getränkeflaschen oder Dosen einbringen ist es notwendig, dass das Gerät seine Arbeitstemperatur erreicht. Kontrollieren Sie deshalb ob das Gerät die vorher eingestellte Set-Temperatur erreicht hat und beladen Sie dieses erst dann mit Lebensmitteln. Die zu lagernden und vorgekühlten Produkte sind nach und nach und über die Zeit gestreckt, von unten beginnend einzugeben; umgekehrt die Lebensmittel von oben nach unten entnehmen.



Keine heißen Getränke / warme Flaschen einführen.  
Ausgenommen in den Geräten, in denen dies vorgesehen ist.

Blockieren Sie keinesfalls die inneren Lüftungsgitter, da ansonsten die Luftzirkulation nicht aufrechterhalten werden kann. Die eingebrachten Waren dürfen den Luftstrom / Zirkulation nicht behindern, ggf. ist der Abstand der Waren zu vergrößern.

Es dürfen keine warmen oder heißen Waren-/ Lebensmittel in das Gerät eingebracht werden. Das Gerät ist ausschließlich für die Lagerung von vorgekühlten Getränken konzipiert.

**Der Hersteller haftet nicht für Schäden oder Unfälle, die auf einen Fehlgebrauch oder die Nichtbeachtung von Gesetzgebungen, Normen und Verordnungen in dem Land, in dem das Gerät eingesetzt wird, zurückzuführen sind.**

### 3. Gewährleistung

Die Garantielaufzeiten sind in unseren AGB's, in den Auftragsbestätigungen oder in den Kaufverträgen gesondert ausgewiesen, bzw. vereinbart.

#### Garantiewaiver:

- Nutzung des Gerätes an einem Standort mit über +30°C oder unter +18°C Raumtemperatur
- Verwendung von Verlängerungskabel und/oder Mehrfachsteckerleisten
- Unsachgemäße(r) Verwendung / Gebrauch
- Unsachgemäße oder fehlende Reinigung, Wartung und / oder Reparaturen
- Unsachgemäße Erdung
- Anschluss des Gerätes an einer Stromversorgung, die abweichend von den Angaben des Typenschildes ist

### 4. Transport, Verpackung, Entsorgung und Lagerung

#### 4.1 Lieferung

Das Gerät wird in einer Schutzverpackung zum Versand gebracht. Bei Erhalt der Ware muss diese Verpackung unbedingt auf Beschädigungen überprüft werden. Bei sichtbaren Beschädigungen muss der Schaden umgehend auf dem Speditionsübergabeschein und / oder in dem elektronischen Scanner vermerkt werden. Rückwirkende Meldungen können nicht mehr akzeptiert werden bzw. der Kunde trägt die Beweislast.



### Achtung!

Das Gerät steht auf einer Holzpalette. Es ist darauf zu achten, dass geeignete Hilfsmittel, ggf. Gabelstapler o. ä. Verwendung finden, um das Gerät ohne Beschädigungen und ohne Gefährdung von Leib und Leben von der Palette zu heben. Bitte beachten Sie, dass das Gerät nach dem Anheben im Gleichgewicht bleibt, um ein Kippen zu vermeiden. Auch ist ein Drehen oder Kippen auf einer Gabel unbedingt zu vermeiden. Es sind hier alle Maßnahmen durchzuführen, die eine Gefährdung ausschließen. Eine Haftung bei Nichteinhaltung von Unfallverhütungsmaßnahmen wird ausgeschlossen.



### Wichtige Hinweise

Zwei Stunden mit der Inbetriebnahme warten, damit der Kühlkreis seine volle Funktionstüchtigkeit erreichen kann. Die Installation bzw. der elektrische Anschluss muss von einer qualifizierten Fachkraft entsprechend der gültigen Vorschriften vorbereitet sein! Vor der Inbetriebnahme ist das Innere des Gerätes zu reinigen!

### Weiterführende Überprüfungen

- Überzeugen sie sich, dass sich die Auflagefläche für das Gerätegewicht eignet und eben ist.
- Das Gerät nivellieren. Gegebenenfalls den beweglichen Teil der einstellbaren Füße einstellen, um eine perfekte Ausrichtung zu erzielen. Eventuell eine entsprechende Wasserwaage verwenden. Die empfohlene Höchstabweichung von der horizontalen Ebene beträgt +/- 0,5 Grad. Alle Füße müssen auf dem Boden aufliegen. Auf diese Weise wird der korrekte Funktion der Schubladen und die Festigkeit gesichert.
- Ausreichende Luftzirkulation: um jeden Schaden am Kühlkreislauf zu vermeiden. Nicht in der Nähe von Wärmequellen (wie Öfen, Heizkörpern, etc. ...) oder an einem Ort, der direktem Sonnenlicht ausgesetzt ist, aufstellen. Das Gerät, von jeder beliebigen von der Wand oder vom Boden übertragenen Wärmequelle isolieren.
- Falls das Gerät versetzt wurde, ist es erforderlich, bevor dasselbe wieder eingeschaltet wird, eine bestimmte Zeit zu warten. Vor allem falls die Handhabung nicht in senkrechter Lage erfolgte, muss man mindestens 2 Stunden warten.
- Die Schutzfolie von den Außenflächen abziehen.
- Verwenden Sie keine scharfen Gegenstände zur Entfernung von Verpackungsmaterial, da so Schäden an Kunststoff, Muster, Material oder Lack entstehen können.
- Das Innere mit lauwarmem Wasser und Neutralseife reinigen. Reinigen Sie niemals das Gerät mit Dampfstrahlern oder Heißdampfgeräten.

- Das Gerät so weit wie möglich weg von Wärmequellen aufstellen.
- Die ungehinderte Zirkulation der Luft des Motorraums nicht beeinträchtigen.
- Das Gerät sollte nach Möglichkeit nicht der direkten Sonneneinstrahlung ausgesetzt aufgestellt werden!
- Das Gerät ist für den Einsatz außerhalb von geschlossenen Gebäuden **nicht** geeignet!
- Vermeiden Sie eine Platzierung im Wirkungsbereich von Auslässen von Klimaanlage, Warmluftschleiern, Eingangsbereichen oder sonstigen Plätzen mit starken Luftverwirbelungen !
- Betreiben Sie das Gerät in einem Temperaturbereich zwischen +18°C und +30°C bei einer maximalen Luftfeuchte von 55% rH.

### 4.2 Verpackungsmaterial

Die Verpackung des Gerätes und einzelner Teile sind aus wiederverwertbaren Materialien hergestellt:

- Wellpappe / Pappe (überwiegend aus Altpapier)
- Formteile aus PS (geschäumtes, FCKW-freies Polystyrol)
- Folien und Beutel aus PE (Polyethylen)
- Umreifungsbänder aus PP (Polypropylen)

**Verpackungsmaterial von Kindern fernhalten!  
Erstickungsgefahr durch Folien**

### 4.3 Entsorgung



Bringen Sie bitte das Verpackungsmaterial zur nächstgelegenen offiziellen Sammelstelle, so dass die verschiedenen Materialien weitgehend wiederverwendet bzw. verwertet werden können und das Deponieren vermieden werden kann.

Altgeräte sofort unbrauchbar machen, dazu Netzstecker ziehen und Anschlusskabel durchtrennen. Schnapp- oder Riegelschloss entfernen oder unbrauchbar machen, damit sich Kinder nicht selbst einschließen können. Achten Sie darauf, dass das Altgerät bis zum Abtransport zu einer Entsorgungs- bzw. Sammelstelle am Kältemittelkreislauf nicht beschädigt wird. So ist sichergestellt, dass das enthaltene Kältemittel nicht unkontrolliert entweicht. Angaben über das verwendete Kälte- und Isolationsmittel finden Sie auf dem Typenschild. Auskunft über Abholtermine oder Sammelplätze erhalten Sie bei der örtlichen Stadtreinigung oder der Gemeindeverwaltung.

Die WEEE-Richtlinie sieht vor, dass und Recycling der elektrischen und elektronischen Gerätschaften über die entsprechende Müllsortierung getrennt vom System der



Hausmüllentsorgung erfolgt und von dafür autorisierten Entsorgungseinrichtungen vorgenommen wird. Die benutzten Personen sind dazu verpflichtet das Gerät am Ende seiner Laufzeit nicht zusammen mit dem Hausmüll zu entsorgen, entsprechend der geltenden Normen bzw. wie vom Vertriebsunternehmen angegeben, sondern einem dafür autorisierten Entsorgungsunternehmen zu übergeben. Alle Materialien müssen konform mit den entsprechenden auf nationalem Gebiet gültigen Vorschriften wieder verwendet oder entsorgt werden.

#### 4.4 Lagerung des Gerätes

Vor der Demontage und Entsorgung kann das Gerät provisorisch auch im Freien gelagert werden, wenn die Stromkreisläufe, die Kühl- und integrierten Hydraulikkreisläufe geschlossen sind. Hierbei muss stets die für das Land, indem das Gerät in Betrieb ist, geltende Gesetzgebung bezüglich des Umweltschutzes beachtet werden.

### 5. Installation und Inbetriebnahme

(nur qualifiziertes und autorisiertes Fachpersonal / Kundendienst)

#### 5.1 Transportieren und Handling des Gerätes

Das Gerät muss immer mit angemessenen Maschinen transportiert werden und nie per Hand.

Werden Gabelstapler oder Transportpaletten zur Bewegung benutzt, muss besonders auf die Gewichtsverteilung geachtet werden.

Gewöhnlich besteht die Verpackung aus einer Umverpackung/Kartonage, Polystyrol, Befestigungsbänder und einer Palette. Zur erhöhten Sicherheit während des Transports und des Handlings, wird der Schrank mittels Schrauben an der Palette befestigt.

Auf der Verpackung sind Warnungshinweise aufgedruckt, welche die zu befolgenden Vorschriften darstellen und sicherzustellen, dass das Gerät bei Lade- und Entladearbeiten, während des Transports und der Lagerung nicht beschädigt wird.

#### Auf unsere Verpackungen gedruckte Hinweise



Oben



Zerbrechlich



Trocken aufbewahren

Zur Entsorgung der Verpackung muss sich der Benutzer entsprechend der geltenden Vorschriften in seinem Land verhalten.

#### 5.2 Stapelbarkeitsgrenze

Was die Lagerung der Geräte betrifft, ist die maximale Stapelbarkeitsgrenze 3 Geräte, außer auf den Aufklebern ist eine andere Grenze angegeben. Während dem Transport ist bei allen Modellen ein Stapeln ausgeschlossen. Aufgrund des nicht mit dem geometrischen Mittelpunkt des Gerätes übereinstimmenden Schwerpunktes ist auf die Neigung während des Handlings zu achten.

#### 5.3 Beschreibung der Aufstellungsschritte

Es wird empfohlen nach dem Auspacken des Geräts dessen Unversehrtheit und mögliche Transportschäden festzustellen. Eventuelle Beschädigungen müssen dem Spediteur unverzüglich gemeldet werden. In keinem Fall darf ein beschädigtes Gerät dem Hersteller ohne vorherige Benachrichtigung und ohne vorherige schriftliche Genehmigung zurückerstattet werden.

Während des Handlings das Gerät nicht schieben oder ziehen, um ein Umkippen oder Beschädigen am Gerät zu vermeiden. (z.B. Aufstellfüße) Das Gerät nie in Richtung der Tür neigen.

#### Aufstellung

1. Das Gerät in einem gut belüfteten und von Wärmequellen entferntem Ort aufstellen. Das Gerät muss auf einem festen, stabilen und ebenen Untergrund aufgestellt werden, welcher für eine max. Traglast des Gerätes ausgelegt ist. Im vollbeladenen Zustand ist das Gerät nicht unerheblich schwerer. Sollte der Boden nicht eben sein, so richten Sie bitte das Gerät mit Hilfe einer Wasserwaage und der höhenverstellbaren Füße, eben zum Boden aus.



2. Vermeiden Sie es, das Gerät an einen Erdschlussunterbrecher GFI anzuschließen. Gfi's sind anfällig für Störungen, die das Gerät ausschalten lassen. Gfis werden in der Regel nicht an Stromkreisen verwendet, bei denen Geräte für längere Zeit unbeaufsichtigt arbeiten müssen.
3. Das Gerät ist für einen Einbau geeignet. Dabei benötigt das Gerät keinen zusätzlichen Abstand zu den Seiten, zur Decke und zur Rückwand. Auf keinen Fall dürfen aber die Lüftungsschlitze an der Front des Kühlschranks verdeckt, geschlossen oder behindert werden. Um ein rangieren des Gerätes zu ermöglichen, empfehlen wir dennoch einen gewissen Seitenabstand einzuhalten.
4. Denken Sie daran die Kipp-Sicherung zu befestigen. Diese Halterung dient der Stabilität des Gerätes und verhindert ein Umkippen des Gerätes bei unsachgemäßer Verwendung, Überladung oder beim Öffnen geladener Schubladen. Das Befestigungsmaterial ist im Lieferumfang enthalten.



Stapeln Sie niemals die Geräte übereinander!  
Stellen Sie das Gerät so auf, dass jederzeit eine freie Luftzirkulation (Be- und Entlüftung) am Frontgitter des Gerätes gewährleistet ist!

#### 5.4 Anschluss



#### Wichtig!

Vor dem Anschluss an das Versorgungsnetz ist sicherzustellen, dass die Netzspannung und die -frequenz mit den Angaben des Typenschildes des Geräts übereinstimmen.  
Bevor das Gerät angeschlossen wird, muss sich vergewissert werden, dass die Daten des Typenschildes dem Stromnetz entsprechen. Die Installation muss von einem qualifizierten und autorisiertem Fachpersonal oder Kundendienstmitarbeiter durchgeführt werden. Die Steckdose muss mit einem korrekten Erdungskontakt versehen sein. Spannung und Frequenz müssen mit der Angabe auf dem Typschild übereinstimmen. Um das Gerät vor möglichen Überlastungen und Kurzschlüssen zu bewahren, muss der Anschluss an das Netz mittels eines magnetothermischen Differenzialschalters mit hoher Empfindlichkeit (30mA) mit Handrückstellung und geeigneter Leistung

erfolgen. Die Steckdose darf sich nicht hinter dem Gerät befinden und muss leicht erreichbar sein.  
Vor der Inbetriebnahme das Innere des Kühlraumes und das Zubehör mit wenig Wasser und neutraler Seife waschen, um den charakteristischen Neugeruch zu beseitigen; das Zubehör für den Innenraum der Zelle an den geeigneten Stellen anordnen.

Nachdem die obengenannten Anweisungen sorgfältig durchgeführt wurden, kann das Gerät in Betrieb gesetzt werden. Den Hauptschalter, an den der Stecker des Versorgungskabels angeschlossen ist, in die Position ON bringen. Den Einschaltknopf an der elektronischen Steuerung in die Position ON bringen. Nach 1 bis 2 Minute startet der Kompressor und die Innentemperatur wird auf den werkseitig eingestellten Sollwert gebracht. Das Gerät nicht beladen, solange die Temperatur den voreingestellten Sollwert nicht erreicht hat. Sollte es notwendig sein, die werkseitig eingestellten Parameter zu ändern, sind die im Kapitel "Einstellanleitung" wiedergegebenen Anleitungen zu lesen

#### 5.5 Erneute Installation

Für eine erneute Installation wie folgt vorgehen:

- 1) Den Hauptschalter / Ein-/Ausschalter auf die Stellung OFF bringen. Stromversorgung am Sicherungskasten unterbrechen.
- 2) Den Stecker von der Stromversorgung abziehen und das Kabel aufrollen;
- 3) Alle Lebensmittel aus der Kühlzelle entfernen und die Zelle und das Zubehör gründlich reinigen;
- 4) Das Gerät erneut verpacken, wobei darauf zu achten ist, die Polystyrolabdeckungen anzubringen und die Holzaufgabe zu befestigen. All dies, um Schäden während des Transports zu verhindern.
- 5) Für die neue Aufstellung und die Anschlüsse, wie in den vorherigen Beschreibungen angegeben vorgehen.

## 6. Anleitung für den Nutzer

Die Informationen in dem nun folgenden Kapitel sind für Nutzer ohne weitere technische Kenntnisse gedacht.


### 6.1 Beschreibung des Reglers, der Anzeigen und Bedienknöpfe


#### Temperatur einstellen




Das Gerät ist mit einer elektronischen Steuerung mit digitaler Temperaturanzeige ausgerüstet, welche sich unten in der Frontblende befindet.

Die werkseitig voreingestellte Temperatur kann wie folgt verstellt werden:

Drücken der SET-Taste , eingestellte Temperatur blinkt.

Drücken der Pfeiltaste nach oben , Temperaturwert steigt

Drücken der Pfeiltaste nach unten , Temperaturwert fällt

Durch nochmaliges Drücken der SET-Taste  wird der eingestellte Wert bestätigt.

#### Achtung!

Bitte ändern Sie die Temperatur nur wenn unbedingt nötig.

#### Anzeigen

Kühlung LED: Während der Kühlphase leuchtet die LED. Hat der Kühlschrank die Set Temperatur erreicht und ist diese konstant, dann leuchtet die LED nicht mehr. Ein Blinken der LED bedeutet, dass das Gerät gleich wieder in die Kühlphase startet.

## 7. Materialien und Kältemittel



- Alle Innen- oder Außenflächen, die mit den gekühlten Produkten in Verbindung kommen, werden aus Edelstahl, Aluminium oder ungiftigem Kunststoff gefertigt. Das verwendete

Seite 17 von 26

Kältemittel ist gemäß staatlichen Bestimmungen zugelassen. Die Geräte sind mit FCKW-freier Isolierung (Cyclopentane) gedämmt. Alle verwendeten und verbauten Materialien und Komponenten sind konform zur RoHS-Richtlinie der EU und entsprechen allen Anforderungen des Umweltschutzes. Die Art und Menge des Kältemittels in der Kühleinheit ist auf dem Typenschild des Gerätes angegeben.

Der Aufstellraum Ihres Gerätes muss laut der Norm EN378 pro 8g Kältemittelfüllmenge R 600a ein Volumen von 1 m<sup>3</sup> aufweisen.

## 8. Reinigung

### 8.1 Sicherheitshinweise



- Bevor eine Wartung bzw. Reinigung vorgenommen wird, muss das Gerät von der Stromversorgung getrennt werden. Schalten Sie das Gerät aus. Netzstecker ziehen oder die vorgeschaltete Sicherung auslösen bzw. herausschrauben.
- Innenraum, Ausstattungsteile und Außenwände mit lauwarmem Wasser und etwas neutralem Spülmittel reinigen. Das Tuch muss gut ausgewrungen und nicht zu nass sein.
- Verwenden Sie keinesfalls sand- oder säurehaltige Putz- bzw. chemische Scheuer- oder Lösungsmittel Benutzen Sie keine chlorhaltigen Mittel.
- Achten Sie darauf, dass kein Reinigungswasser in die elektrischen Teile und in das Lüftungsgitter dringt. Alles mit einem Tuch gut trocknen.
- Keine Werkzeuge verwenden, die Kratzer und anschließende Rostbildung verursachen können. Wichtig! Den Verschluss wieder verschließen.
- Mit klarem Wasser nachspülen und sorgfältig abtrocknen
- Stecken Sie niemals Schraubendreher oder andere Gegenstände zwischen die Lüftungsgitter!
- Im eräteinnenraum nicht mit offenem Feuer oder Zündquellen hantieren.
- Beim Transport und beim Reinigen des Gerätes darauf achten, dass der Kältekreislauf nicht beschädigt wird.
- Bei Beschädigungen Zündquellen fernhalten und den Raum gut durchlüften.
- Die Be- und Entlüftungsgitter sind regelmäßig zu reinigen z. B. mit Pinsel oder Staubsauger. Staubablagerungen erhöhen den Energieverbrauch.
- Achten Sie darauf, dass keine Kabel und andere Bauteile abgerissen oder beschädigt werden



**Nicht mit Dampfreinigungsgeräten arbeiten!**  
**Beschädigungs- und Verletzungsgefahr**

Seite 18 von 26

Die Geräte werden aus CHR hergestellt. Dieses Material ist widerstandsfähig gegen Korrosion, welche durch den normalen Gebrauch entstehen können. Es dürfen deshalb keine Reinigungsmittel bzw. Reinigungssysteme angewendet werden die das Material bzw. das Gerät beschädigen können.



**Achtung! Gefahr von extrem hohen Temperaturen!**  
**Beachten Sie die Warnsticker in den Bereichen wo hohe Temperaturen herrschen können. Verbrennungsgefahr!**

**Über durchgeführte Reinigungen ist zum Nachweis für mögliche Garantieleistungen Buch zu führen.**

#### 8.2 Hinweise zum Verhalten im Brandfall



Im Fall eines Brandes kein Wasser verwenden. Es ist ein CO<sup>2</sup>-Feuerlöscher (Kohlenstoffdioxid) zu verwenden und der Bereich des Motorraumes ist so schnell als möglich abzukühlen.

### 9. Wartung

**Die erforderliche, jährliche Wartung, muss durch einen eingewiesenen Servicetechniker erfolgen.**

Tragen Sie bei allen Servicearbeiten an der Maschine, dem Kompressor oder anderen Bauteilen eine persönliche Schutzausrüstung.

#### 9.1 Regelmäßig vorzunehmende Prüfungen (allg. Wartung)

- Überprüfen, ob nicht eine Wärmequelle vorhanden ist
- Sicherstellen dass das Gerät richtig ausgerichtet ist
- Falls ein Filter vorhanden ist, diesen entfernen und reinigen und danach wieder in die ursprüngliche Lage einsetzen. Fall der Filter beschädigt oder zu schmutzig ist, einen zum austauschen bestellen.

#### Schiebetürdichtung

Vergewissern, dass die Dichtungen nicht beschädigt oder verschmutzt sind

#### Versorgungskabel

- Kontrollieren ob der Stecker ordnungsgemäß in der Steckdose steckt

- Vergewissern, ob das Versorgungskabel Beschädigungen, Rissbildungen bzw. andere Veränderungen aufweist, die die Isolierung beeinträchtigen könnten.

Bei erforderlicher Wartung an einen zugelassenen Kundendienst wenden. Wenn das Netzkabel beschädigt ist, muss es vom Hersteller, seinem Kundendienst oder einem Servicetechniker ausgetauscht werden.

#### 9.2 Außer Betrieb setzen - Vorkehrungen bei längerem Stillstand

Wenn das Gerät für längere Zeit außer Betrieb gesetzt wird: Netzstecker ziehen oder vorgeschaltete Sicherungen auslösen bzw. herausschrauben.

Gerät leeren und sorgfältig reinigen

Die Schubladen des Gerätes geöffnet lassen, um Geruchsbildung zu vermeiden

#### 9.3 Außerordentliche Wartung

**(nur für qualifiziertes und autorisiertes Fachpersonal bzw. Kundendienst)**

- Kondensatorreinigung mindestens 3 bis 4 mal jährlich mit Hilfe eines Staubsaugers und eines Pinsels bzw. einer metallfreien Bürste. Alle Verschmutzungen (z.B. Papier, Staub), die sich eventuell auf der Kondensatoroberfläche abgelagert haben, entfernen. Die Kondensatorrippen auf Beschädigungen bzw. Biegungen prüfen.
- Kontrollieren ob die Elektroanlagen normgerecht sind

### 10. Ersatzteile

Verwenden Sie ausschließlich Original Ersatzteile. Der Hersteller haftet nicht für etwaige Verwendungen von nicht Original-Ersatzteilen.



Im Fall der Reparatur oder des Austauschs von Teilen, daran denken, stets die Artikelnummer und die Seriennummer des Gerätes anzugeben, die dem Typenschild zu entnehmen sind.

## 11. Störungen und mögliche Ursachen

Störungen am Gerät werden sehr oft durch einfache Probleme verursacht, die der Benutzer selbst lösen kann.

Bei einer Störung des Geräts die nachfolgend aufgeführte Liste kontrollieren, um festzustellen, ob es ohne Hilfe des Kundendienstes wieder in Betrieb gesetzt werden kann. In diesem Handbuch sind selbstverständlich nicht alle Möglichkeiten aufgeführt. Das Auslösen einer Sicherung ist Anzeichen einer Betriebsstörung; vor Wiederinbetriebnahme muss die Ursache festgestellt und beseitigt werden. Falls die Störung danach weiterbesteht, wenden Sie sich bitte an den technischen Dienst. Bitte geben Sie möglichst viele Detailinformationen über Art der Störung, Codenummer und Gerätetyp weiter, welche dem Display und dem Typenschild entnommen werden können.

Störung / Fehler	Mögliche Ursache	Lösung
Das Gerät startet nicht	Das Gerät ist nicht korrekt an der Versorgung angeschlossen	Kontrollieren, dass der Stecker richtig in der Dose steckt
	Kein Strom oder Sicherung defekt / ausgelöst	Kontrollieren Sie die Sicherung am Sicherungskasten
Der Kompressor schaltet nicht ab	Die Raumtemperatur ist zu hoch	Den Raum ausreichend lüften
Keine ausreichende Kühlung oder Gerät benötigt zu lange um Temperatur zu erreichen	Der Kondensator ist schmutzig	Ihn regelmäßig überprüfen und reinigen
	Die Set Temperatur ist zu hoch eingestellt	Stellen Sie die gewünschte Set-Temperatur ein
	Kühlmittelmenge zu gering	Prüfung und Reparatur, Undichtigkeiten und um die Nachfüllung des Kühlmittels auszuführen, wenden Sie sich bitte an eine dafür zuständige technische Kundendienststelle
	Türdichtungen porös, undicht oder unwirksam	technische Kundendienststelle
	Verdampfer ist vereist	Keine heißen Lebensmittel mit hohem Flüssigkeitsgehalt einführen; falls erforderlich, einen manuellen Abtauvorgang ausführen
	Der Ventilator funktioniert nicht korrekt	Sich für einen eventuellen Austausch an die zuständige Kundendienststelle wenden
	Kondensatorschale läuft über	Häufiges Einbringen von warmen Lebensmitteln mit

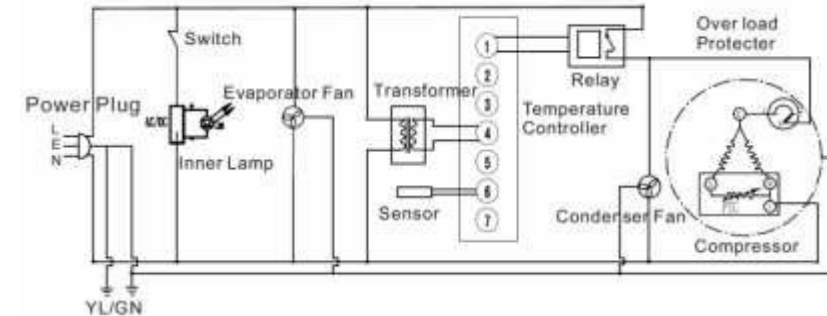
		<ul style="list-style-type: none"> <li>a. Keine warmen Lebensmittel einbringen</li> <li>b. Häufiges öffnen und schließen der Schubladen vermeiden. Schubladen werden nicht richtig verschlossen.</li> <li>c. Die Geräte-Anwendungsbedingungen beachten</li> </ul>
	Keine ausreichende Frischluftzirkulation	Kontrollieren Sie die Lüftungsgitter auf ausreichend Freiheit und entfernen Sie ggfs. blockierende Gegenstände oder Schmutz
	Die Innenraumtemperatur ist zu hoch	<ul style="list-style-type: none"> <li>a. Verschmutzten Kondensator regelmäßig reinigen</li> <li>b. Mangelhafte Belüftung des Gerätes evtl. Wärmequelle in der Nähe</li> <li>c. Eintritt heißer Luft in den Raum/ Kühl-/Gefrierraum</li> <li>d. Prüfen ob Innenraumventilatoren funktionieren</li> <li>e. Prüfen ob Luft im Innenraum zirkulieren kann</li> <li>f. Vergewissern, dass die Schubladen richtig schließt und die Dichtung funktioniert. Falls der Betrieb nicht wieder hergestellt werden kann, an die zuständige Kundendienststelle wenden</li> </ul>
	Zu häufige und / oder lange Türöffnungen oder Tür nicht richtig geschlossen	Reduzieren Sie die Schubladenöffnungen und / oder die Dauer
Die Innenraumtemperatur ist zu hoch		<ul style="list-style-type: none"> <li>a. Verschmutzter Kondensator regelmäßig reinigen</li> <li>b. Temperatur am Controller richtig eingestellt</li> <li>c. Mangelhafte Belüftung des Gerätes evtl. Wärmequelle in der Nähe</li> <li>d. Eintritt heißer Luft in den</li> </ul>

		<p>Raum/ Kühlraum e. Prüfen ob Innenraumventilatoren funktionieren</p> <p>f. Prüfen ob Luft im Innenraum zirkulieren kann</p> <p>g. Vergewissern, dass die Schubladen richtig schließen und die Dichtung funktioniert. Falls der Betrieb nicht wieder hergestellt werden kann, an die zuständige Kundendienststelle wenden</p>
	Verdampfer vereist	Einen manuellen Abtauvorgang ausführen. Achtung die Tauwasserverdunstungsschale könnte überlaufen! Techniker beauftragen
Das Gerät ist zu laut oder macht Geräusche		<p>a. Prüfen ob das Gerät fest steht und perfekt ausnivelliert ist</p> <p>b. Prüfen Sie ob alle Teile fest mit dem Gerät verbunden sind oder Teile schwingen oder gar lose sind</p>
Das Innenraumtemperatur ist zu niedrig	Die Set-Temperatur ist zu niedrig eingestellt	Stellen Sie die gewünschte Set-Temperatur ein
Die Innenbeleuchtung funktioniert nicht	Lampe oder LED Leiste defekt	Kontaktieren Sie den technischen Kundendienst

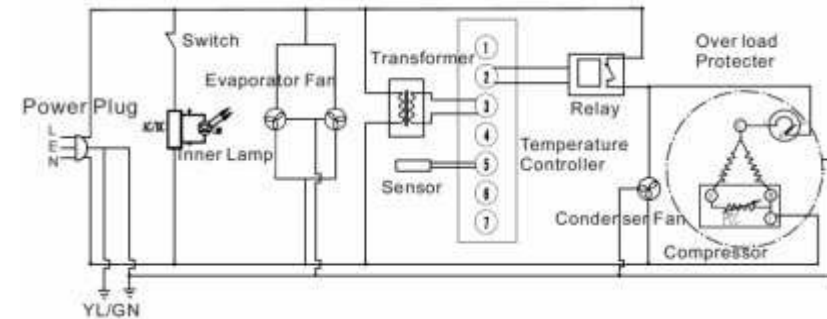
Falls die Probleme nicht gefunden und/oder beseitigt werden können, wenden Sie sich an den zuständigen Kundendienst.

## 12. Schaltplan

KBS 196



KBS 321



Bitte beachten Sie immer den aktuellen Schaltplan auf dem Gerät.

