

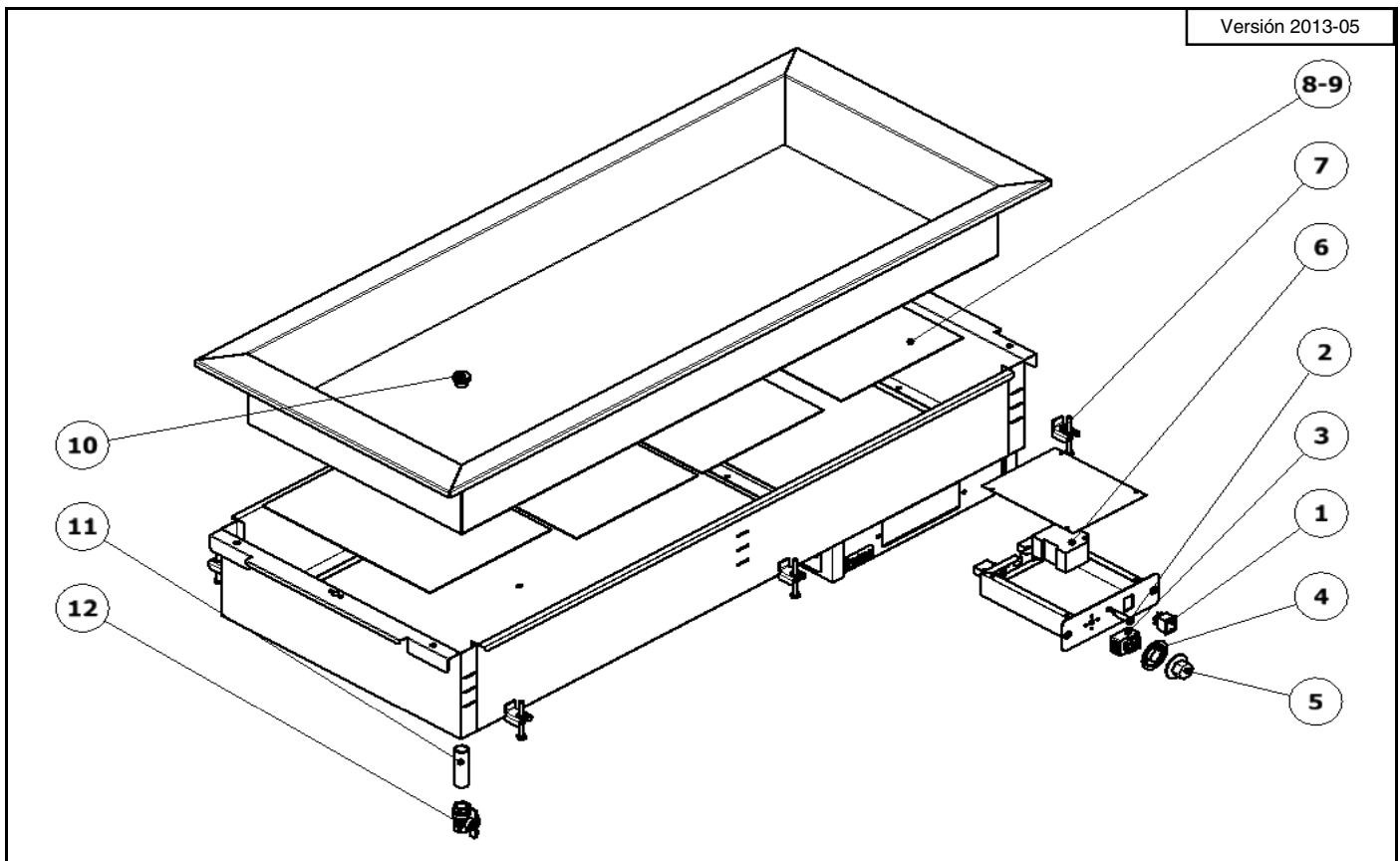
EXPLOSIONSZEICHNUNG



KBS Gastrotechnik GmbH – Schoßbergstraße 26 – 65201 Wiesbaden







N°	CODE KOD	RECOM.	DESCRIPTION	OPIS	DBMSW-211	DBMSW-311	DBMSW-411	DBMSW-511
1	6021130001	●	POWER SWITCH ON/OFF	WŁĄCZNIK ZASILANIA ON/OFF	1	1	1	1
2	602113P0004	●	CONTROL LIGHT	KONTROLKA CZERWONA	1	1	1	1
3	602113P0027	●	ANALOGUE THERMOSTAT 30-90°C	TERMOSTAT ANALOGOWY 30-90°C	1	1	1	1
4	602113P0029		METALIC RING	METALOWY PIERŚCIEŃ TERMOSTATU	1	1	1	1
5	602113P0030	●	THERMOSTAT KNOB 30-90°C	POKRĘTŁO TERMOSTATU 30-90°C	1	1	1	1
6	602113P0022	●	CONTACTOR "ABB"	STYCZNIK "ABB"			1	1
7	S18103P0025		BRACKET ASSEMBLY "DROP"	UCHWYT MOCOWANIA WANNY BEMAROWEJ	4	6	6	6
8	602125P0007	●	SILICONE RESISTANCE 400x290 1000W	GRZAŁKA SILICONOWA 400x290 1000W			3	3
9	602125P0017	●	SILICONE RESISTANCE 400x290 800W	GRZAŁKA SILICONOWA 400x290 800W	2	3		
10	604301P0011		METALIC DRAIN 3/4"	ODPŁYW METALOWY 3/4"	1	1	1	1
11	604301P0012		BRASS PIPE 3/4" L=80 mm	PRZEDŁUŻKA MOSIĘŻNA 3/4" L=80 mm	1	1	1	1
12	604301P0013		WATER VALVE 3/4" N-N	ZAWÓR KULOWY 3/4" Z RĄCZKĄ N-N	1	1	1	1