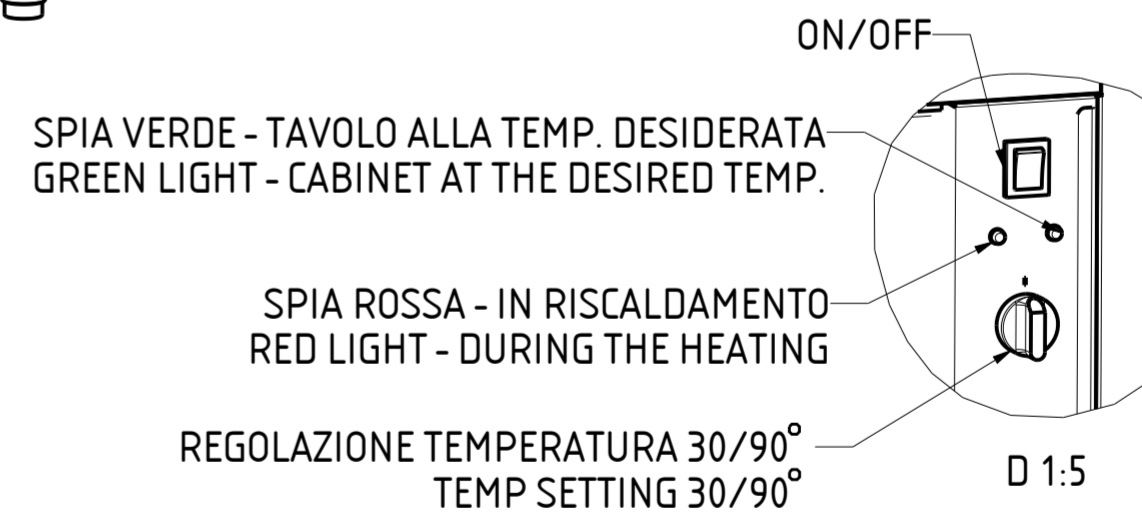
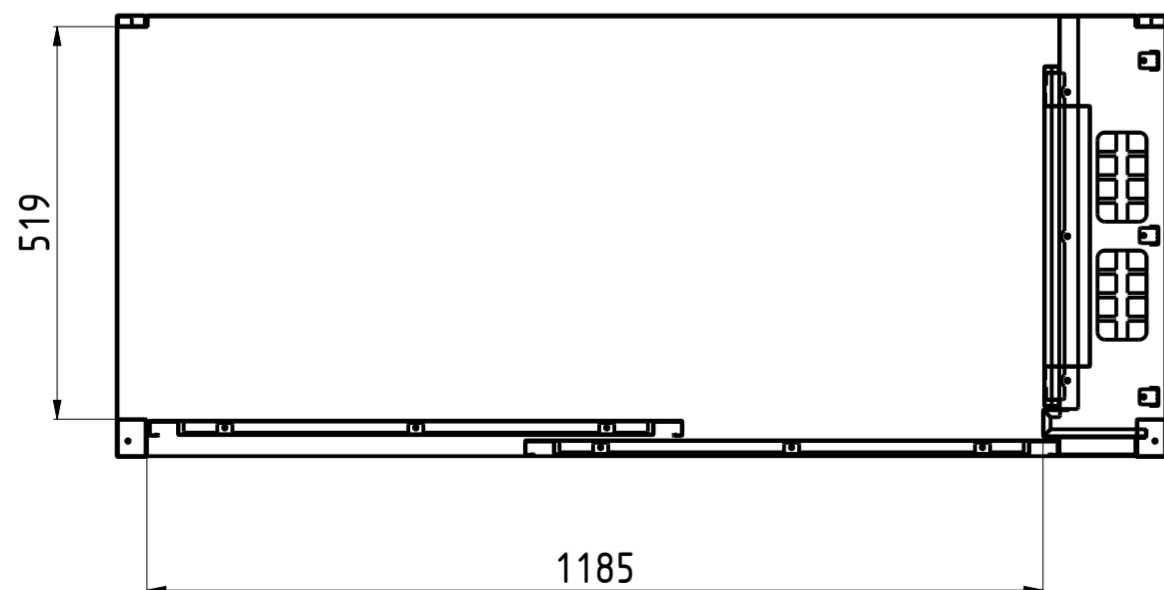
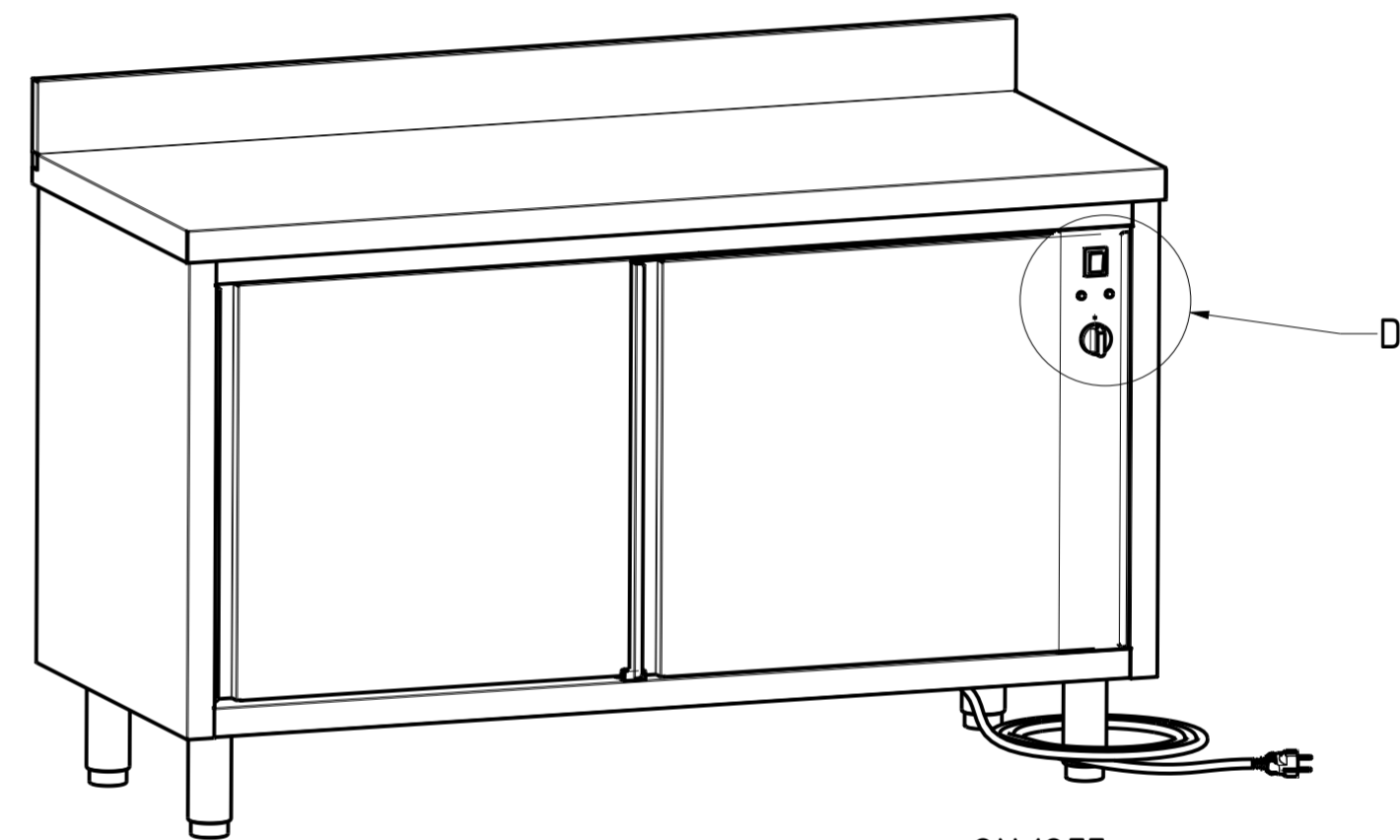


*USCITA MODULO CALDO
POWER SUPPLY OUTPUT



DATA	MODIF. N.	DESCRIZIONE MODIFICHE	DISegnATO	APPROVATO
DATE	MODIF. NO.	MODIFICATION DESCRIPTION	DRAWN BY	APPROVED
MODELLO	TAVOLO ARMADIATO CALDO 140x60 SCHUKO ALZATINA		DISEGNO N.	SCALA
MODEL	HOT TABLE CABINET 140x60 SCHUKO UPSTAND		DRAWING NO.	DSTAC146APSH
PARTICOLARE	SCHEDE TECNICA		DISEGNO	DATA
DETAIL	DATA SHEET		DRAWN BY	DATE
MATERIALE	AISI 304 - AISI 430	SPES. THICK.	APPROVATO	SHEET
FINITURA		PEZZI N.	APPROVED	2 OF 3
TRATTAMENTO		PIECES NO.	SOSTITUISCE IL DIS. N.	ULTIMA EMISS.
TREATMENT		COLORE	IT REPLACES DRAWING NO.	LAST EDITION
			SOSTITUITO DAL DIS. N.	
			REPLACED BY DRAWING NO.	
		RISTOPRO SRL FRAZ. BORGO TUFICO, 47 FABRIANO (AN) ITALY +39.732.043494 WWW.RISTOPRO.COM		 mm

ELABORATO CON SISTEMA CAD
DESIGNED BY CAD\$TEM

QUOTA PRIMARIA
PRIMARY DIMENSION

XX

ANGOLI
Angles

>500 ±0.75

400-500 ±0.65

315-400 ±0.60

250-315 ±0.55

180-250 ±0.50

120-180 ±0.45

80-120 ±0.40

50-80 ±0.35

30-50 ±0.30

18-30 ±0.25

10-18 ±0.20

5-10 ±0.15

0-5 ±0.10

LUNGH. E DIAM.
LENGTH AND DIAM.

TOLLERANCE UNLESS OTHERWISE STATED

QUOTE SENZA TOLLERANZA

FORM.A-2