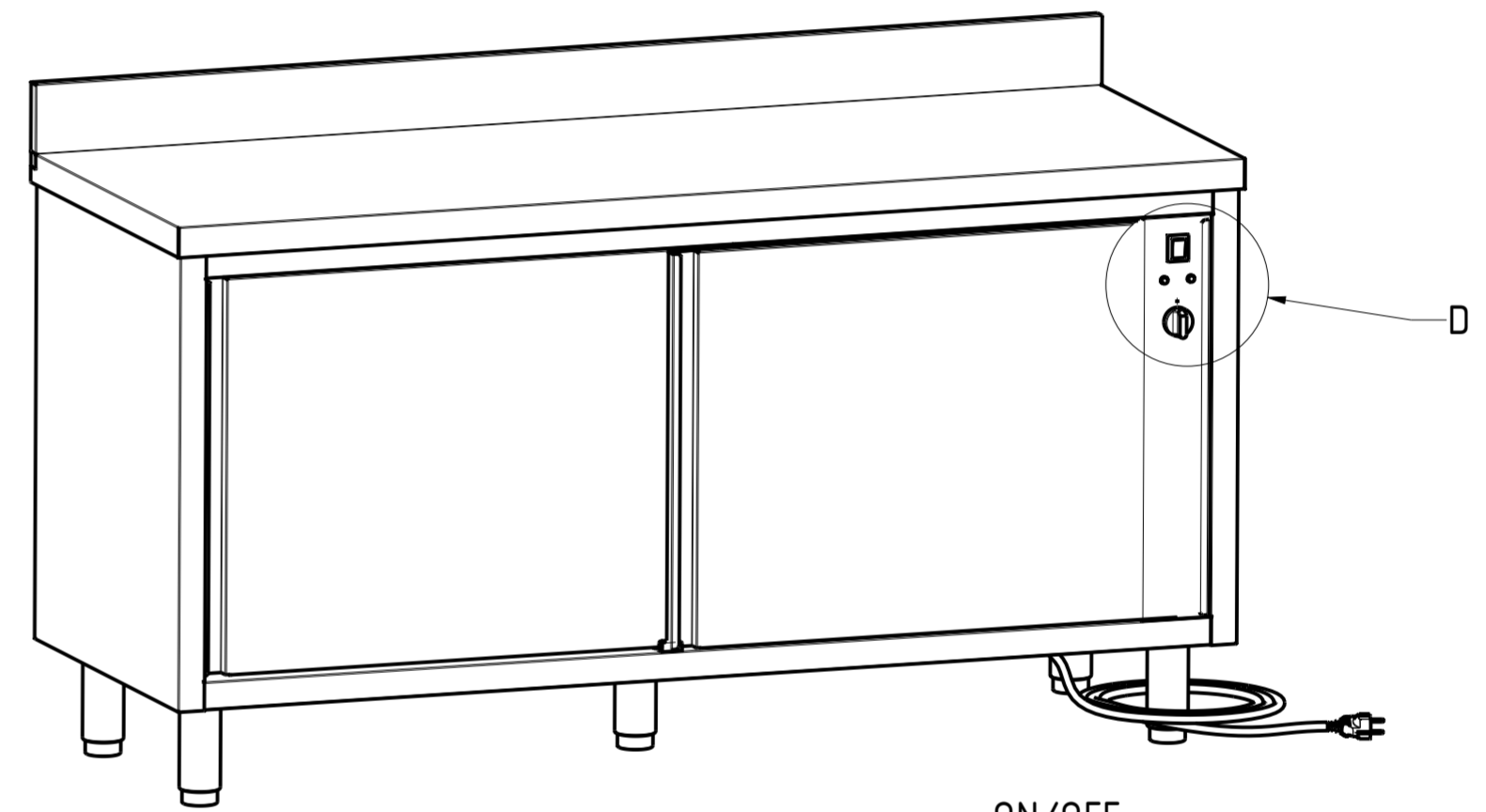


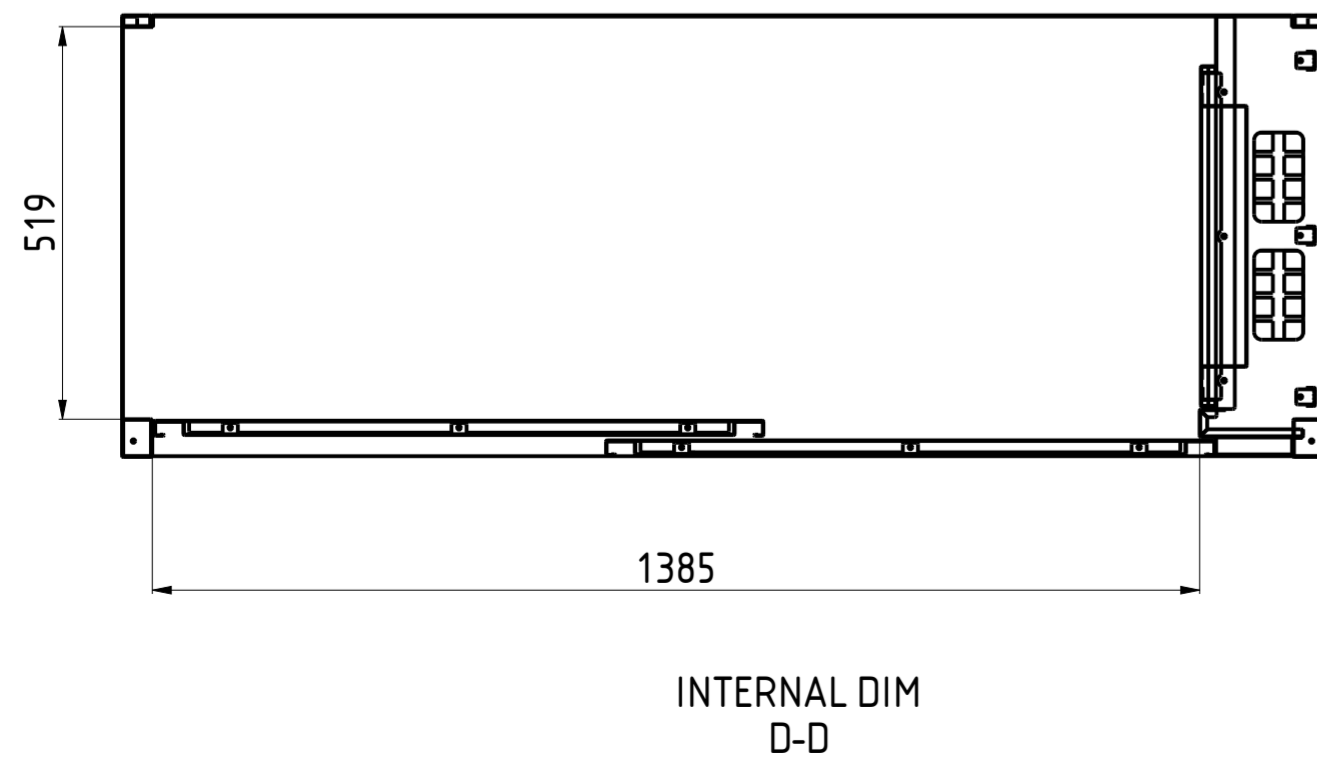
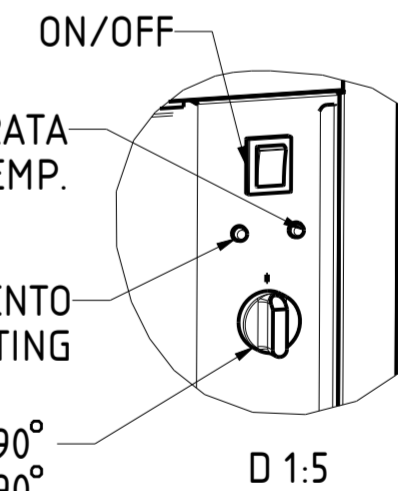
*USCITA MODULO CALDO
POWER SUPPLY OUTPUT



SPIA VERDE - TAVOLO ALLA TEMP. DESIDERATA
GREEN LIGHT - CABINET AT THE DESIRED TEMP.

SPIA ROSSA - IN RISCALDAMENTO
RED LIGHT - DURING THE HEATING

REGOLAZIONE TEMPERATURA 30/90°
TEMP SETTING 30/90°



DATA	MODIF. N.	DESCRIZIONE MODIFICHE	DISegnATO	APPROVATO
DATE	MODIF. NO.	MODIFICATION DESCRIPTION	DRAWN BY	APPROVED
MODELLO	TAVOLO ARMADIATO CALDO 160x60 SCHUKO ALZATINA		DISegno N.	SCALA
MODEL	HOT TABLE CABINET 160x60 SCHUKO UPSTAND		DRAWING NO.	DSTAC166APSH
PARTICOLARE	SCHEDE TECNICA		DISegnATO	DATA
DETAIL	DATA SHEET		DRAWN BY	M.PAPI
MATERIALE	AISI 304 - AISI 430	SPESSE	APPROVATO	SHEET
FINITURA		THICK.	APPROVED	2 OF 3
TRATTAMENTO		PIEZI N.	SOSTITUISCE IL DIS. N.	ULTIMA EMISS.
TREATMENT		PIECES NO.	IT REPLACES DRAWING NO.	LAST EDITION
		COLORE	SOSTITUITO DAL DIS. N.	
		COLOUR	REPLACED BY DRAWING NO.	
		RISTOPRO SRL FRAZ. BORGO TUFICO, 47 FABRIANO (AN) ITALY +39.732.043494 WWW.RISTOPRO.COM		 mm

ELABORATO CON SISTEMA CAD
 DESIGNED BY CAD/STEM
 QUOTA PRIMARIA
 PRIMARY DIMENSION
 XX
 ANGOLI
 Angles
 >500
 $\pm 0,75$
 400-500
 $\pm 0,65$
 315-400
 $\pm 0,60$
 250-315
 $\pm 0,55$
 180-250
 $\pm 0,50$
 120-180
 $\pm 0,45$
 80-120
 $\pm 0,40$
 50-80
 $\pm 0,35$
 30-50
 $\pm 0,30$
 18-30
 $\pm 0,25$
 10-18
 $\pm 0,20$
 5-10
 $\pm 0,15$
 0-5
 $\pm 0,10$
 LUNGHEZZE E DIAMETRI
 LENGTH AND DIAM.