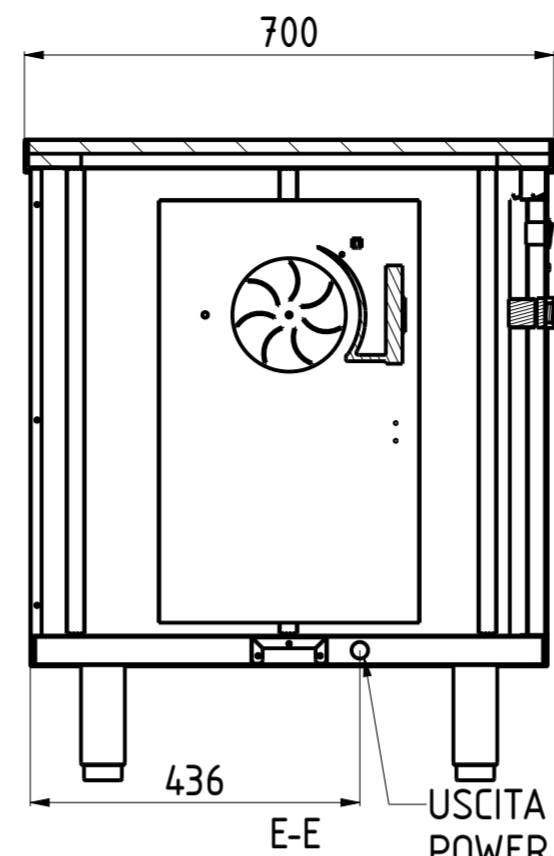
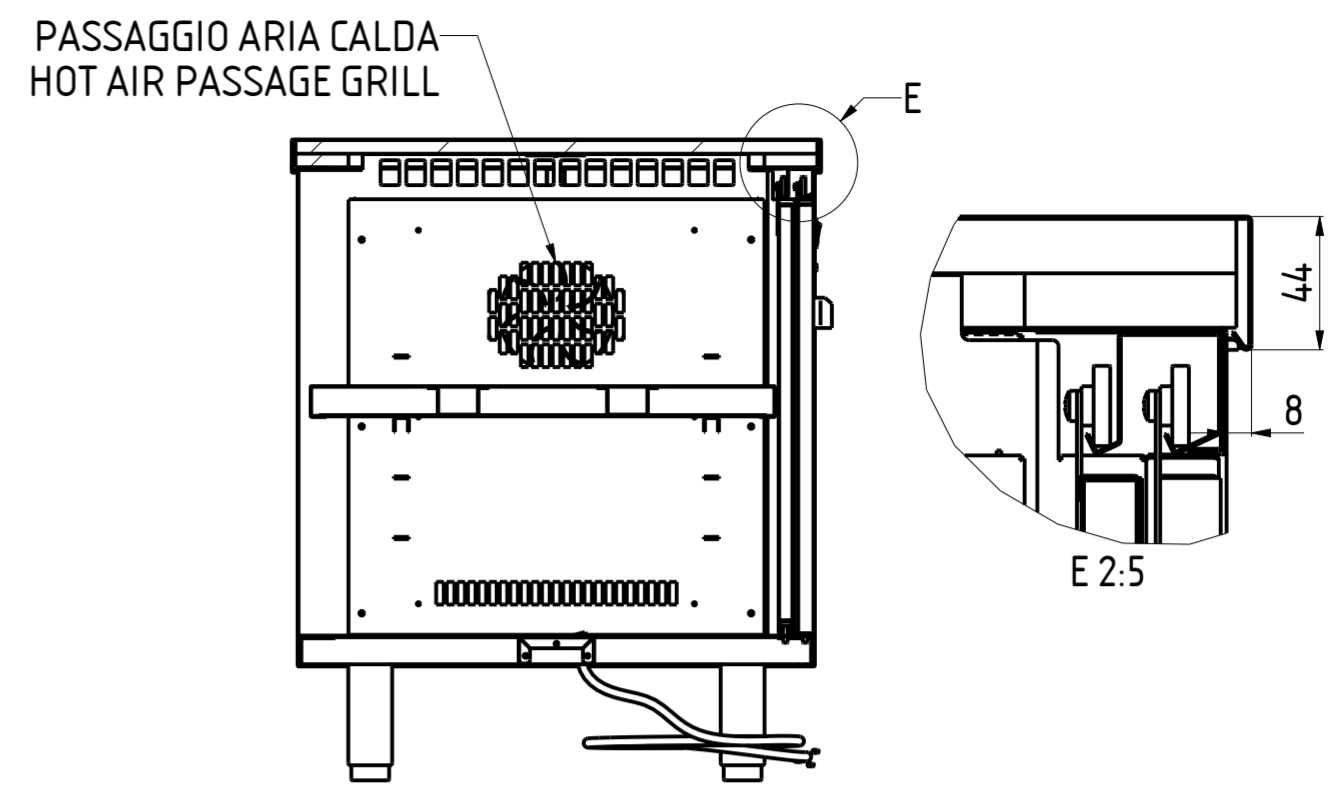


FRONT VIEW
B-B C-C 1:10

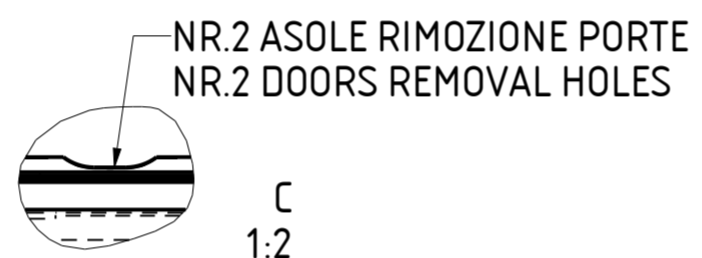


E-E
USCITA MODULO CALDO
POWER SUPPLY OUTPUT



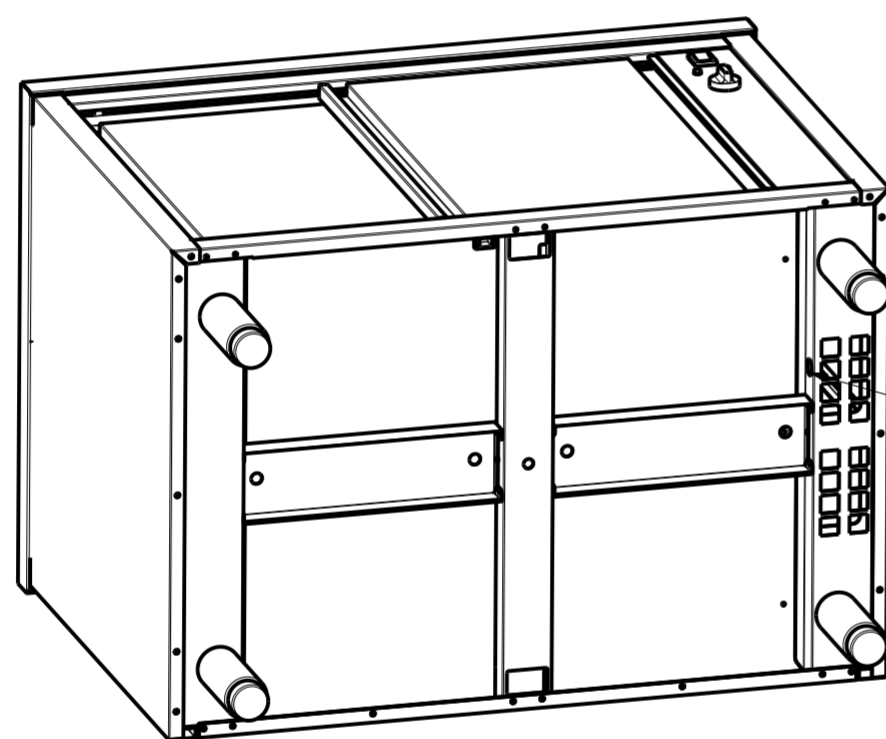
PASSAGGIO ARIA CALDA
HOT AIR PASSAGE GRILL

E 2.5



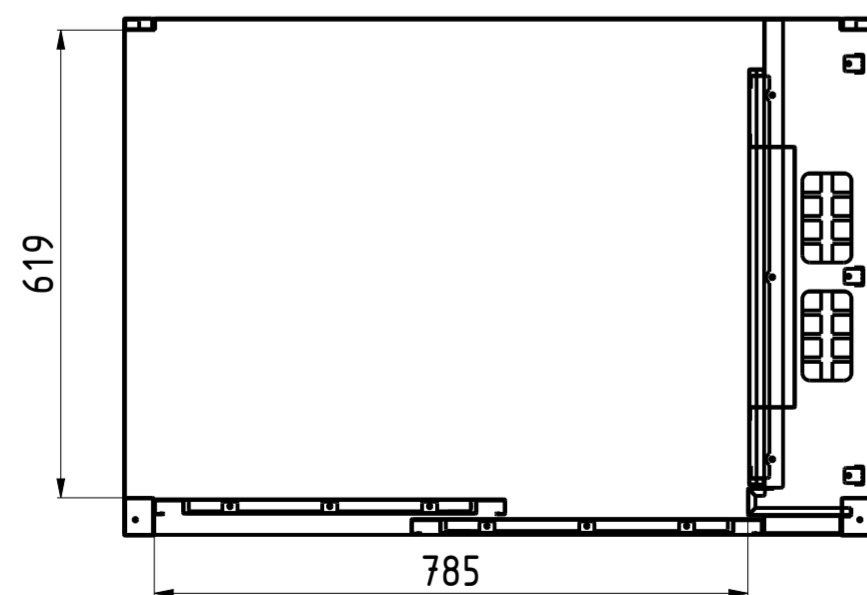
NR.2 ASOLE RIMOZIONE PORTE
NR.2 DOORS REMOVAL HOLES

C
1:2

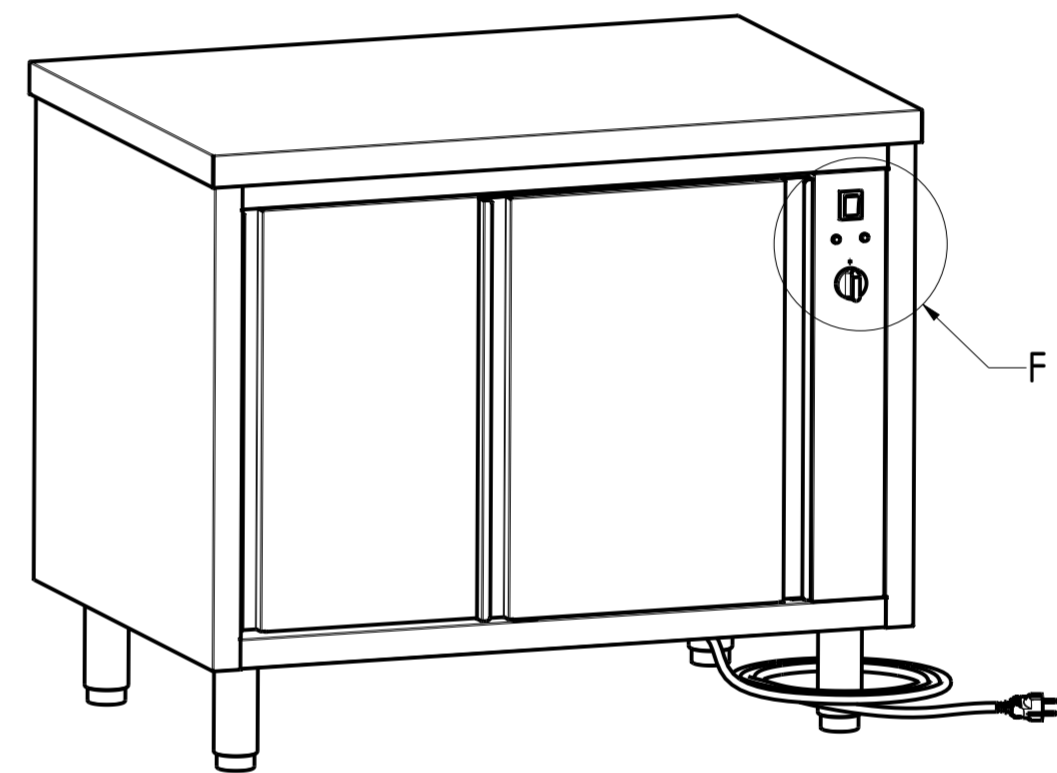


3D BOTTOM VIEW 1:10

*USCITA MODULO CALDO
POWER SUPPLY OUTPUT



INTERNAL DIM
D-D



F

ON/OFF

SPIA VERDE - TAVOLO ALLA TEMP. DESIDERATA
GREEN LIGHT - CABINET AT THE DESIRED TEMP.

SPIA ROSSA - IN RISCALDAMENTO
RED LIGHT - DURING THE HEATING

REGOLAZIONE TEMPERATURA 30/90°
TEMP SETTING 30/90°

F 1.5

DATA	MODIF. N.	DESCRIZIONE MODIFICHE	DISegnATO	APPROVATO
DATE	MODIF. NO.	MODIFICATION DESCRIPTION	DRAWN BY	APPROVED
MODELLO	TAVOLO ARMADIATO CALDO 100x70 SCHUKO		DISegno N.	SCALA
MODEL	HOT TABLE CABINET 100x70 SCHUKO		DRAWING NO.	SCALE
PARTICOLARE	SCHEDE TECNICHE		DISegnATO	DATA
DETAIL	DATA SHEET		DRAWN BY	DATE
MATERIALE	AISI 304 - AISI 430	SPESSE	APPROVATO	SHEET
		THICK.	APPROVED	2 OF 3
FINITURA		PEZZI N.	SOSTITUISCE IL DIS. N.	ULTIMA EMISS.
FINISH		PIECES NO.	IT REPLACES DRAWING NO.	LAST EDITION
TRATTAMENTO		COLORE	SOSTITUITO DAL DIS. N.	
TREATMENT		COLOUR	REPLACED BY DRAWING NO.	
		RISTOPRO SRL FRAZ. BORGO TUFICO, 47 FABRIANO (AN) ITALY +39.732.043494 WWW.RISTOPRO.COM		
FORM.A-2				

ELABORATO CON SISTEMA CAD
DESIGNED BY CAD/STEM

QUOTA PRIMARIA
PRIMARY DIMENSION
XX

ANGOLI
Angles
30°

TOLLERANZA UNLESS OTHERWISE STATED

>500	±0.75
400-500	±0.65
315-400	±0.60
250-315	±0.55
180-250	±0.50
120-180	±0.45
80-120	±0.40
50-80	±0.35
30-50	±0.30
18-30	±0.25
10-18	±0.20
5-10	±0.15
0-5	±0.10

QUOTE SENZA TOLLERANZA
LUNGH. E DIAM.
LENGTH AND DIAM.