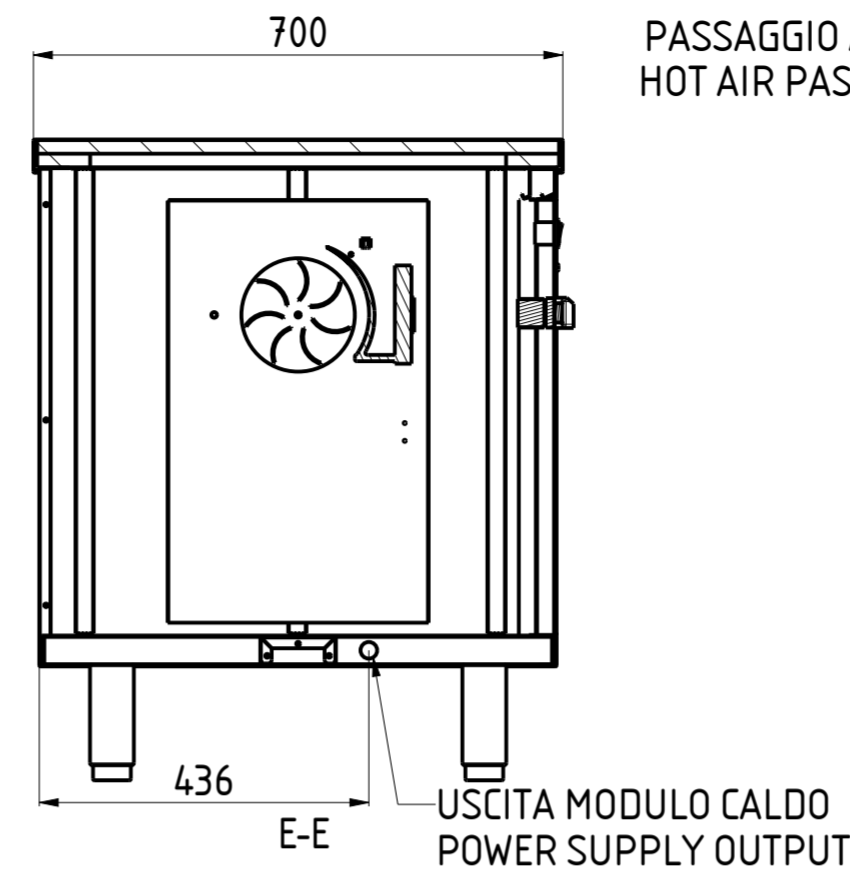
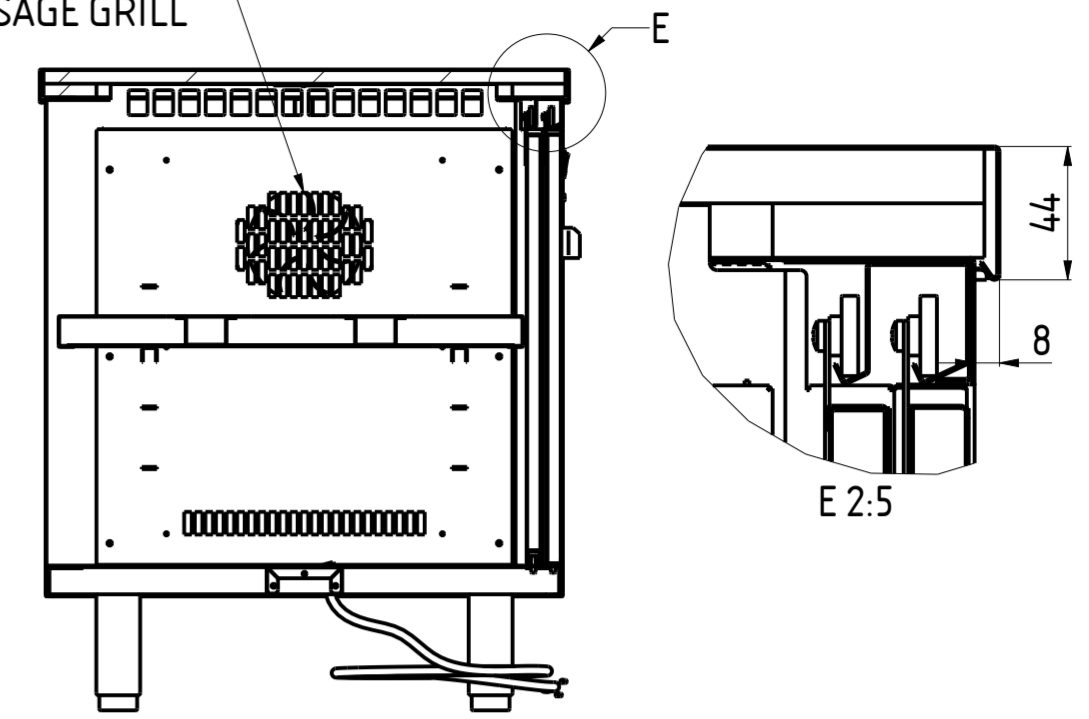


FRONT VIEW
B-B C-C 1:10

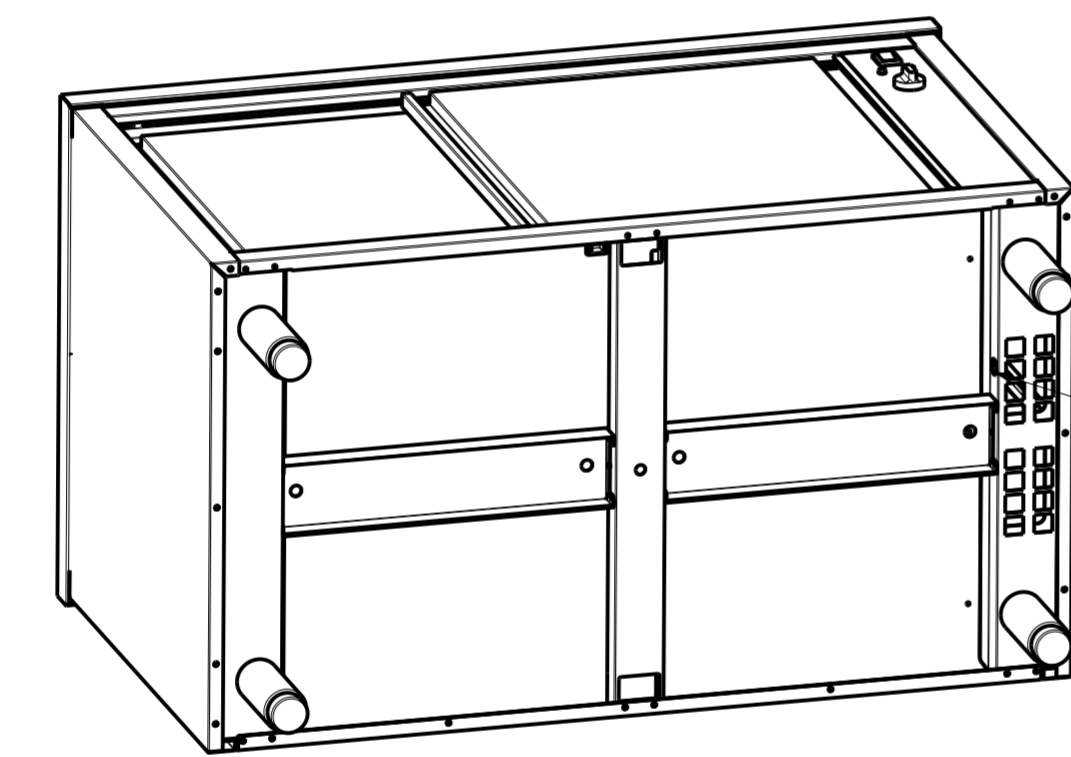


PASSAGGIO ARIA CALDA
HOT AIR PASSAGE GRILL

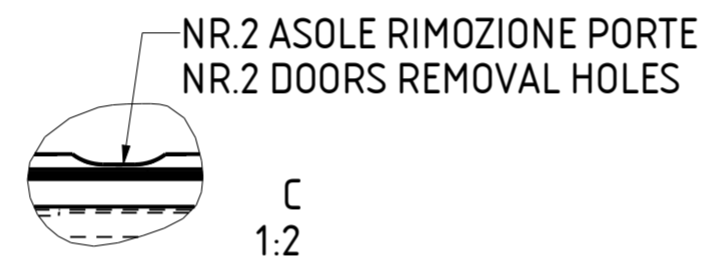


E 2.5

E-E USCITA MODULO CALDO
POWER SUPPLY OUTPUT



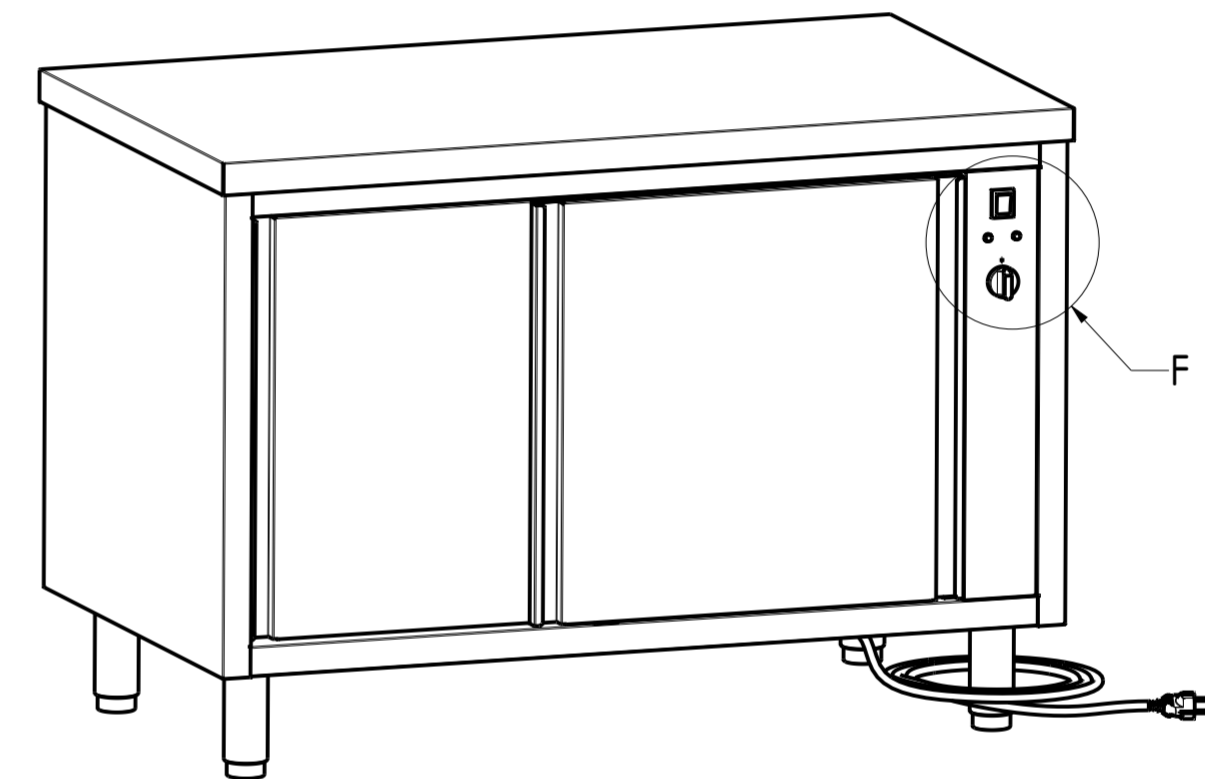
3D BOTTOM VIEW 1:10



NR.2 ASOLE RIMOZIONE PORTE
NR.2 DOORS REMOVAL HOLES

C
1:2

*USCITA MODULO CALDO
POWER SUPPLY OUTPUT



F

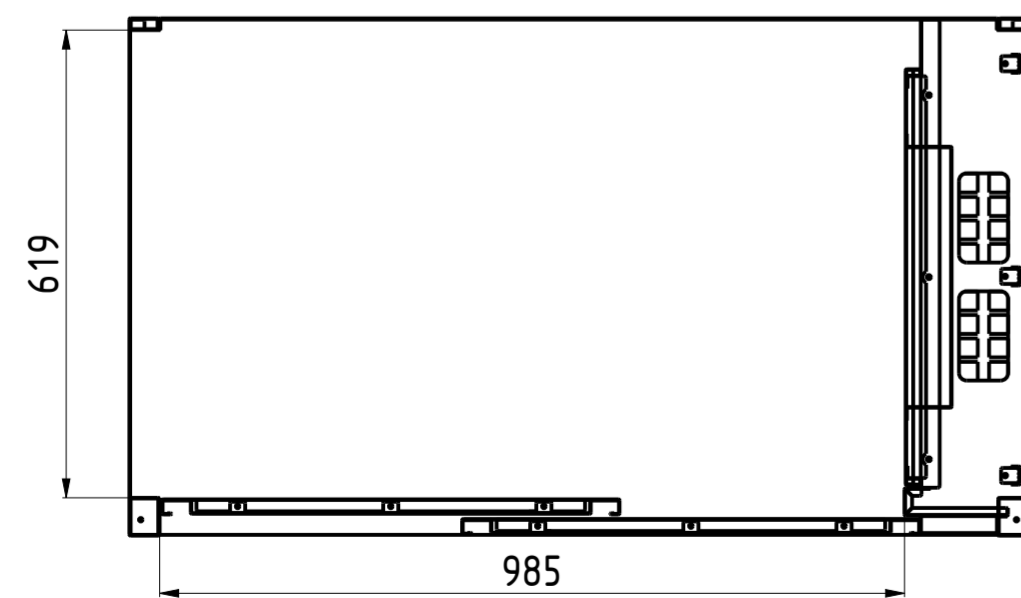
ON/OFF

SPIA VERDE - TAVOLO ALLA TEMP. DESIDERATA
GREEN LIGHT - CABINET AT THE DESIRED TEMP.

SPIA ROSSA - IN RISCALDAMENTO
RED LIGHT - DURING THE HEATING

REGOLAZIONE TEMPERATURA 30/90°
TEMP SETTING 30/90°

F 1.5



INTERNAL DIM
D-D

DATA	MODIF. N.	DESCRIZIONE MODIFICHE	DISegnATO	APPROVATO
DATE	MODIF. NO.	MODIFICATION DESCRIPTION	DRAWN BY	APPROVED
MODELLO	TAVOLO ARMADIATO CALDO 120x70 SCHUKO		DISegno N.	SCALA
MODEL	HOT TABLE CABINET 120x70 SCHUKO		DRAWING NO.	SCALE
PARTICOLARE	SCHEDA TECNICA		DISegnATO	DATA
DETAIL	DATA SHEET		DRAWN BY	DATE
MATERIALE	AISI 304 - AISI 430	SPESSE	APPROVATO	SHEET
		THICK.	APPROVED	2 OF 3
FINITURA		PEZZI N.	SOSTITUISCE IL DIS. N.	ULTIMA EMISS.
FINISH		PIECES NO.	IT REPLACES DRAWING NO.	LAST EDITION
TRATTAMENTO		COLORE	SOSTITUITO DAL DIS. N.	
TREATMENT		COLOUR	REPLACED BY DRAWING NO.	
		RISTOPRO SRL FRAZ. BORGO TUFICO, 47 FABRIANO (AN) ITALY +39.732.043494 WWW.RISTOPRO.COM		
FORM.A-2				

ELABORATO CON SISTEMA CAD
 DESIGNED BY CAD/STEM
 QUOTA PRIMARIA
 PRIMARY DIMENSION
 XX
 ANGOLI
 Angles
 >500
 >10.75
 ± 0.75
 400-500
 ± 0.65
 315-400
 ± 0.60
 250-315
 ± 0.55
 180-250
 ± 0.50
 120-180
 ± 0.45
 80-120
 ± 0.40
 50-80
 ± 0.35
 30-50
 ± 0.30
 18-30
 ± 0.25
 10-18
 ± 0.20
 5-10
 ± 0.15
 0-5
 ± 0.10
 LUNGH. E DIAM.
 LENGTH AND DIAM.
 ± 0.10