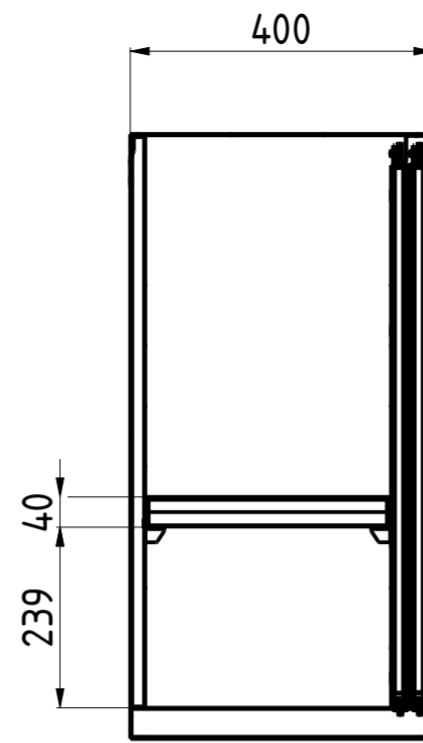
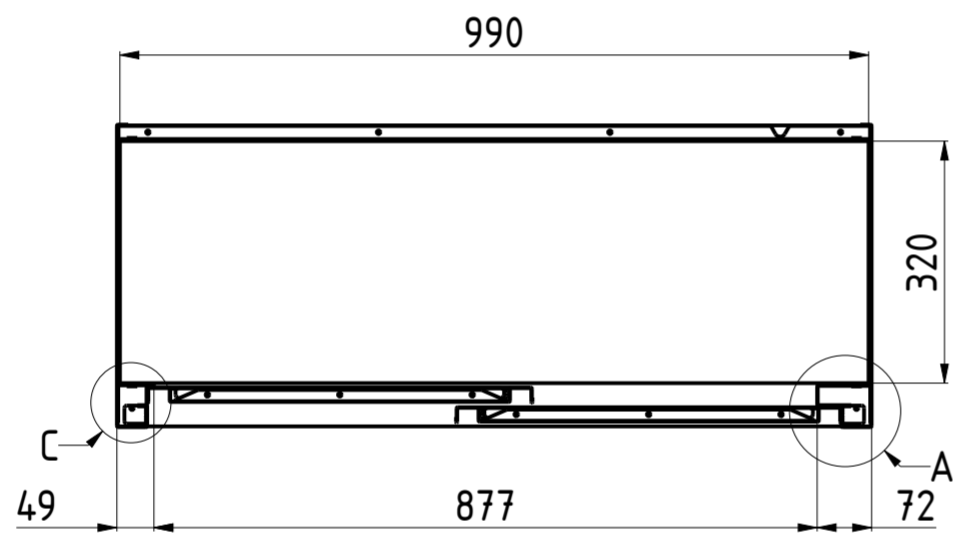
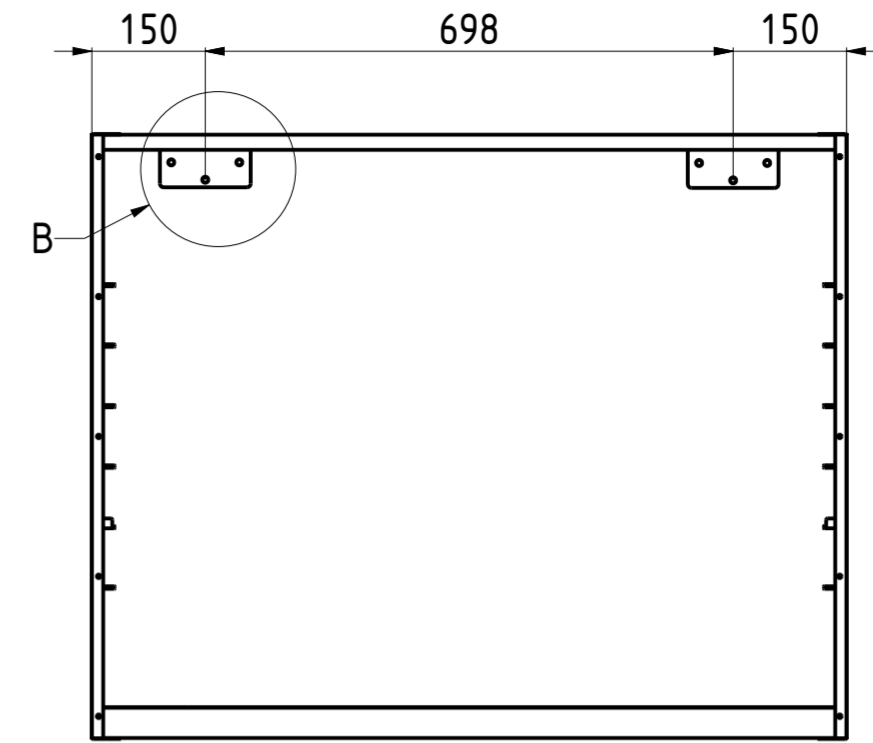


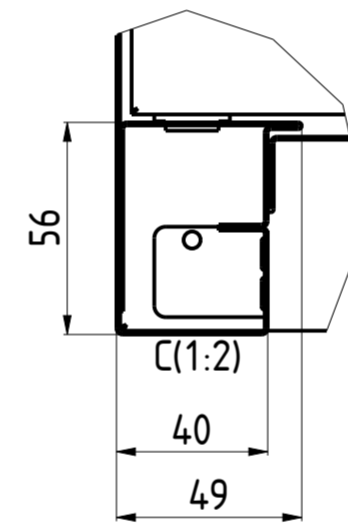
FRONT VIEW B-B 1:10



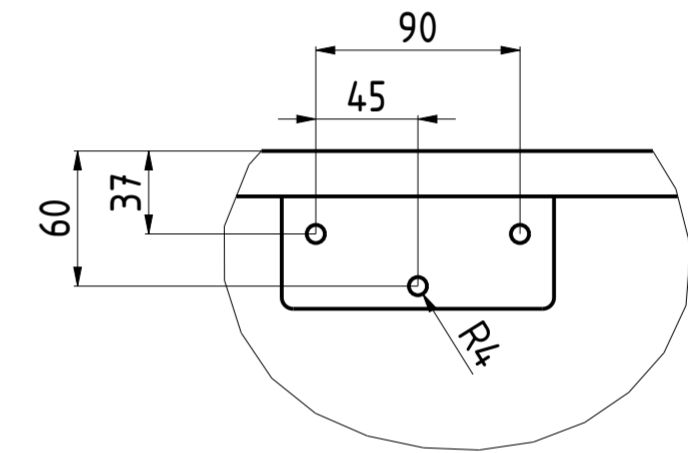
A-A



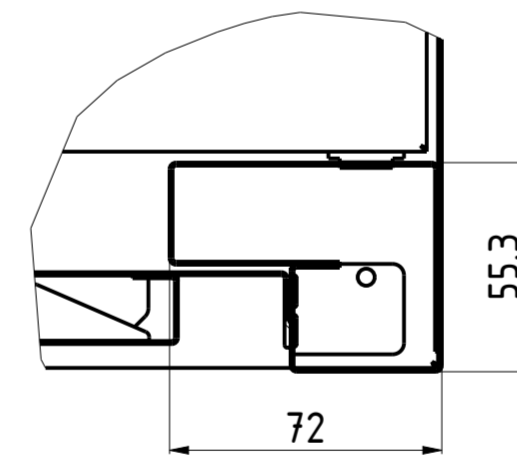
INTERNAL DIM C-C



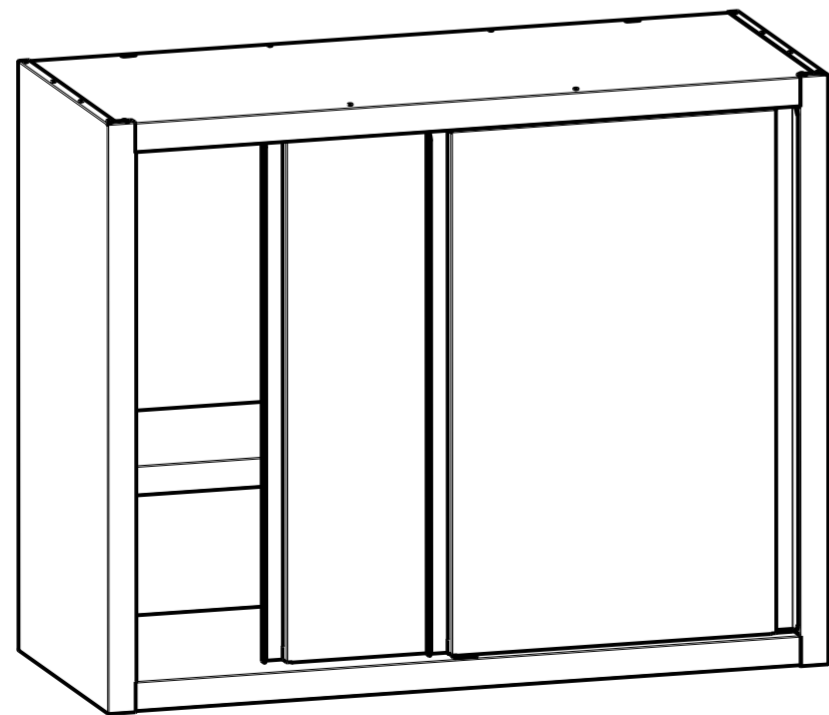
C(1:2)



B(3:10)



A(1:2)



3D VIEW 1:10

DATA DATE	MODIF. N. MODIF. NO.	DESCRIZIONE MODIFICHE MODIFICATION DESCRIPTION	DISegnATO DRAWN BY	APPROVATO APPROVED
MODELLO MODEL	PENSILE ARMADIATO PORTE SCORREVOLI 100x40x80 HANGING CABINET SLIDING DOORS 100x40x80		DISEGNO N. DRAWING NO. DSPA1048	SCALA SCALE -
PARTICOLARE DETAIL	SCHEDA TECNICA DATA SHEET		DISEGNATO DRAWN BY M.PAPI	DATA DATE -
MATERIALE MATERIAL	SPESS. THICK.	APPROVATO APPROVED	SHEET 2 OF 3	
FINITURA FINISH	PEZZI N. PIECES NO.	SOSTITUISCE IL DIS. N. IT REPLACES DRAWING NO.	ULTIMA EMISS. LAST EDITION	
TRATTAMENTO TREATMENT	COLORE COLOUR	SOSTITUITO DAL DIS. N. REPLACED BY DRAWING NO.		
		RISTOPRO SRL FRAZ. BORGO TUFICO, 47 FABRIANO (AN) ITALY +39.732.043494 WWW.RISTOPRO.COM		 mm FORM.A-2

ELABORATO CON SISTEMA CAD DESIGNED BY CADSTEM
 QUOTA PRIMARIA PRIMARY DIMENSION XX
 ANGOLI Angles $\neq 30^\circ$
 TOLLERANZA UNLESS OTHERWISE STATED
 QUOTE SENZA TOLLERANZA
 >500 $\pm 0,75$
 400-500 $\pm 0,65$
 315-400 $\pm 0,60$
 250-315 $\pm 0,55$
 180-250 $\pm 0,50$
 120-180 $\pm 0,45$
 80-120 $\pm 0,40$
 50-80 $\pm 0,35$
 30-50 $\pm 0,30$
 18-30 $\pm 0,25$
 10-18 $\pm 0,20$
 5-10 $\pm 0,15$
 0-5 $\pm 0,10$
 LUNGH. E DIAM. LENGTH AND DIAM.