

BEDIENUNGSANLEITUNG



KBS Gastrotechnik GmbH – Schoßbergstraße 26 – 65201 Wiesbaden



Flaschenkühlschrank

FLK 365 schwarz

FLK 365 weiß

CD 480 GDU

CD 480 GU

Gebrauchsanweisung

SEHR GEEHRTER KUNDE!

LESEN SIE BITTE DIE GEBRAUCHSANWEISUNG SORGFÄLTIG DURCH ! Bei Nichtbeachtung der in der Gebrauchsanweisung genannten Anweisungen besteht die Gefahr der Beschädigung des Kühlgeräts und des damit verbundenen Verlusts des Rechts auf Garantieleistungen.

Der Hersteller haftet nicht für die Schäden, die Folge der Nichteinhaltung in der vorliegenden Gebrauchsanweisung angeführten Prinzipien sind.

Wir empfehlen ihnen, die Gebrauchsanweisung bis zum Ende der Betriebszeit aufzubewahren und sie im Falle eines Verkaufs des Kühlgeräts an den neuen Eigentümer weiterzugeben.

Allgemeine daten:

Das Kühlgerät ist ein vertikaler Flaschenkühlschrank mit isolierverglaster Tür zur kurzzeitigen Aufbewahrung und Ausstellung von frischen Lebensmitteln, zur Kühlung von Getränken. Das Kühlgerät kann in Verpflegungsbetrieben, in Verkaufsstellen, in Bars, Klubs oder Restaurants verwendet werden. **Dieses Kühlgerät ist nur zur gewerblichen Nutzung vorgesehen!**

DER HERSTELLER GARANTIERT EINE ZUVERLÄSSIGE FUNKTION DES KÜHLSCHRANKS BEI EINER UMGEBUNGSTEMPERATUR VON +16 BIS +32 GRAD CELSIUS UND EINER VERHÄLTNISSMÄSSIGEN LUFTFEUCHTIGKEIT VON BIS ZU 65 PROZENT.

SICHERHEITSHINWEISE

Allgemeine Sicherheitsanforderungen:

- WARNUNG! Belüftungsöffnungen der Kühlgeräte Verkleidung oder des Aufbaus nicht mit Einbaumöbeln verschließen. Es muss eine ausreichende Luftzirkulation gewährleistet sein.
- WARNUNG! Zum Beschleunigen der Abtauung keine anderen mechanischen Einrichtungen oder sonstigen künstlichen Mittel, z.B. HeizKühlgeräte, o.ä. verwenden als die in dieser Anleitung beschriebenen.
- WARNUNG! Keine elektrischen Kühlgeräte (z.B. Eisbereiter usw.) im Innenraum betreiben, die nicht in der Anleitung beschrieben sind.
- WARNUNG: Sind Reparaturen oder Eingriffe am Kühlgerät erforderlich, müssen diese von einem autorisierten Kundendienst durchgeführt werden, um Sicherheitsbestimmungen zu beachten und Gefährdungen zu vermeiden. Dies gilt auch für den Austausch der Anschlussleitung
- WARNUNG: Vor dem Anschließen des Kühlgerätes ist zu überprüfen, dass das Kühlgerät und die Netzanschlussleitung keine Transportschäden aufweisen. Im Falle einer Beschädigung darf das Kühlgerät nicht in Betrieb genommen werden.
- Das Kühlgerät nur zur Aufbewahrung von Esswaren verwenden.
- In diesem Kühlgerät keine explosionsfähigen Stoffe, wie zum Beispiel Aerosolbehälter mit brennbarem Treibgas, lagern.



WARNUNG! Kühlkreislauf nicht beschädigen. Austretendes Kältemittel kann zu Augenverletzungen führen oder sich entzünden. Verwendetes Kühlmittel R 600a. Falls das Kühlsystem beschädigt ist:

- Kein offenes Feuer verwenden.
- Funkenschlag vermeiden, keine elektrischen sowie Beleuchtungskühlgeräte einschalten.
- Im Falle einer Beschädigung des Kühlkreislaufs muss der Raum, in dem das Kühlgerät aufgestellt wurde, einige Minuten gut durchgelüftet werden (Das Kühlgerät mit Isobutan R600a benötigt einen Raum von mindestens 4 qm Fläche.)



C-Pentan wird als Treibmittel im Isolierschaum verwendet und ist ein brennbares Gas.

- Bei Verkauf, bei Übergabe oder Abgabe zur Wiederverwertung ist auf das Treibmittel Cyclopentan in der Isolation sowie das Kältemittel R600a hinzuweisen.
- Das Kühlgerät nur zur Aufbewahrung von Esswaren verwenden.
- In diesem Kühlgerät keine explosionsfähigen Stoffe, wie zum Beispiel Aerosolbehälter mit brennbarem Treibgas, lagern.


Sicherheit von Kindern und Personen mit eingeschränkten Fähigkeiten:

- Kinder nicht mit dem Kühlgerät spielen oder ihn ans Netz anschließen oder den Stecker ziehen lassen. Kinder nicht mit der Verpackung spielen lassen.
- Das Kühlgerät kann von Kindern ab 8 Jahren sowie von Personen mit reduzierter physischen, sensorischen oder mentalen Fähigkeiten oder Mangel an Erfahrung und/oder Wissen benutzt werden, wenn siebeaufsichtigt oder bezüglich des sicheren Gebrauchs des Kühlgerätes unterwiesen wurden und die daraus resultierenden Gefahren verstanden haben.
- Reinigung und Benutzer-Wartung dürfen nicht durch Kinder ohne Beaufsichtigung durchgeführt werden.

Voraussetzungen für den Anschluss an das Stromnetz:


- Das Kühlgerät nur an eine vorschriftsmäßig installierte Schutzkontaktsteckdose anschließen. Die Netzspannung muss der auf dem Typenschild des Kühlgerätes angegebenen Spannung entsprechen. Das Kühlgerät entspricht den Richtlinien, die für die CE-Kennzeichnung verbindlich sind. Der Hersteller lehnt jede Haftung für eventuell entstandene Schäden ab, deren Ursachen auf das Nichtbefolgen dieser Vorschrift zurückzuführen sind.

- Keine Adapter, Mehrfachstecker oder zweiadrige Verlängerungskabel ohne Nulleiter verwenden. Sollte ein Verlängerungskabel nötig sein, muß es der VDE/GS – Norm entsprechen.
- Vor dem aufstellen ein defektes kabel unbedingt durch ein neues vom selben typ wie das vom hersteller des Kühlgeräts verwendete ersetzen, um schaden an gesundheit und eigentum zu vermeiden.
- Um jegliches Risiko auszuschließen, darf ein schadhafte netzkabel nur vom Hersteller, dessen wartungsmeister oder einer entsprechend ausgebildeten Person ausgewechselt werden.
- Netzspannung und -frequenz müssen mit den in Angaben in der Tabelle über die allgemeinen Eigenschaften des Kühlschranks übereinstimmen.
- Beachten Sie bitte beim Aufstellen des Kühlgeräts, dass dieser das Netzkabel nicht beschädigt. Nichts Schweres wie Kühlgeräte, Möbel oder andere Kühlgeräte auf das Stromkabel stellen, um dieses nicht zu beschädigen. Andernfalls könnte dies zu einem Kurzschluss und zu einem Brand führen.
- Achten Sie darauf, dass die Rückwand des Kühlgeräts den Netzstecker nicht berührt oder letzterer in irgendeiner Weise beschädigt ist. Ein defekter Netzstecker kann zu einem Brand führen!

 Sind Reparaturen oder Eingriffe am Kühlgerät erforderlich, müssen diese von einem autorisierten Kundendienst durchgeführt werden, um Sicherheitsbestimmungen zu beachten und Gefährdungen zu vermeiden. Dies gilt auch für den Austausch der Anschlussleitung.

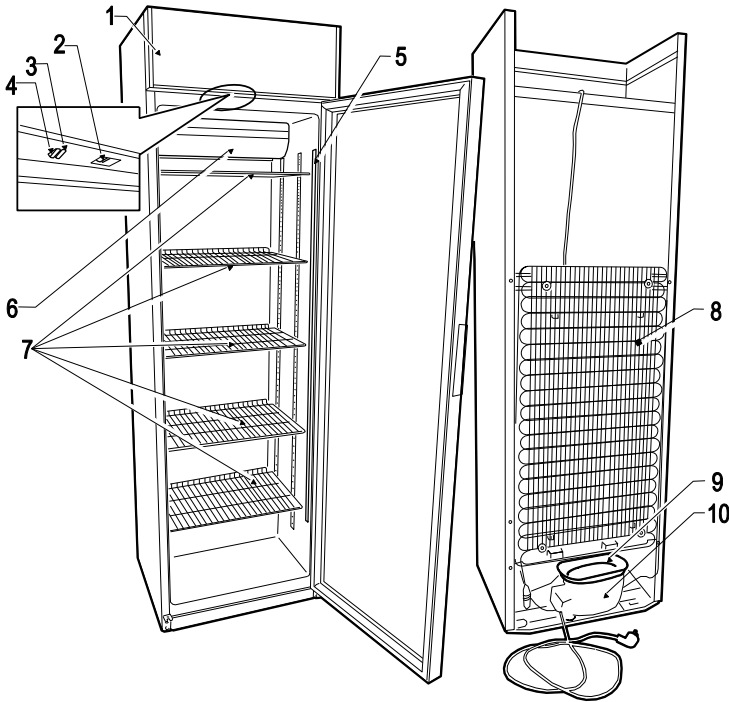
Sicherheit und Warnungen:

- Vor der Reinigung das Kühlgerät / Nach dem ausschalten des Kühlgeräts (zur reinigung, zum aufstellen an einem anderen platz usw.) Dieses erst nach mindestens **15** minuten wieder ans netz anschließen
- Vor jeder Wartungsarbeit ist der Netzstecker aus der Steckdose zu entfernen. (Nicht am Kabel, sondern immer am Netzstecker ziehen)..
- Die Benutzung eines technisch nicht einwandfreien Kühlgeräts ist zu unterlassen.
- Schützen Sie die Innenwände und alle Kunststoffteile des Kühlgeräts vor Kontakt mit Fett, Säuren und Soßen.
- Bitte keine elektrischen Kühlgeräte wie Mikrowellen geräte, Haartrockner, Bügeleisen, Wasserkocher und ähnliche auf den Kühlgerät stellen: Kunststoffteile könnten sich entzünden.

 **Das Kühlgerät in vertikaler Lage transportieren.** BEI NICHTBEACHTUNG DER TRANSPORTVORSCHRIFTEN KANN DER HERSTELLER NICHT FÜR ENTSTEHENDE SCHÄDEN HAFTBAR GEMACHT WERDEN.

BESCHREIBUNG DES GERÄTS, HAUPTBESTANDTEILE

1 FLK 365 schwarz, FLK 365 weiß

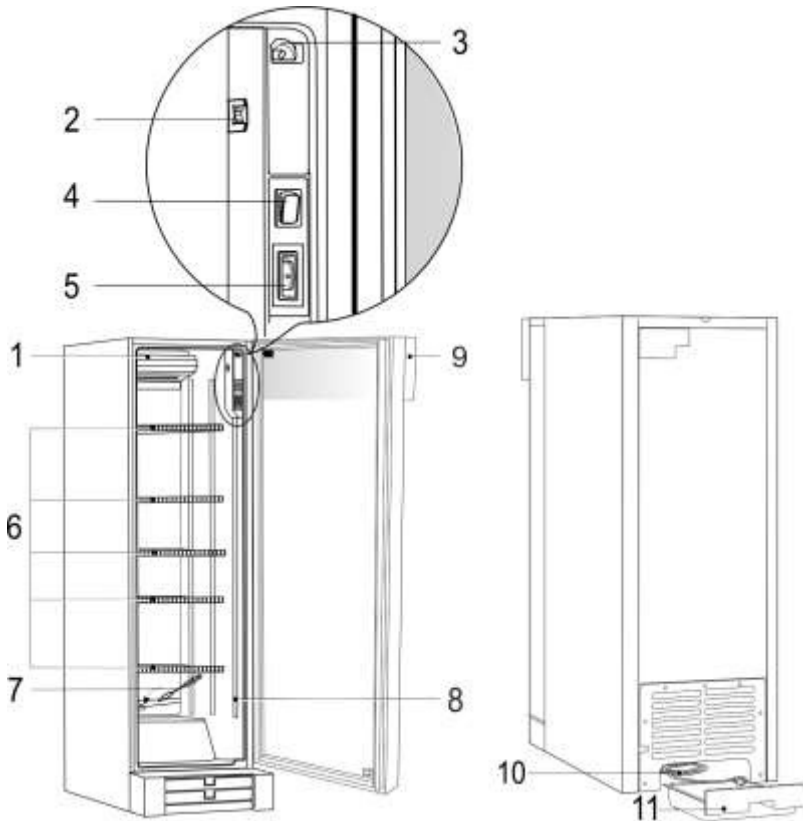


1	Reklametafel	6	Ventilator. Der Ventilator schaltet sich ein und läuft ununterbrochen
2	Temperaturdrehreglers	7	Regalböden
3	Schalter Ein/Aus für die Innenbeleuchtung	8	Kondensator
4	Schalter Ein/Aus Beleuchtung der Reklametafel	9	Auffangschüssel für Tauwasser
5	LED Leuchtmittel	10	Kompressor

3/4 – SCHALTER EIN/AUS FÜR DIE INNENBELEUCHTUNG UND DIE BELEUCHTUNG DER REKLAMETAFEL. Die Beleuchtung wird ein- oder ausgeschaltet indem der Schalter gedrückt wird. Symbol **|** - eingeschaltet. Symbol **○** – ausgeschaltet.

5 – TEMPERATURDREHREGLERS. Die Temperatur wird auf dem Einstellrad in Ziffern angezeigt. Beim Drehen des Einstellrads im Uhrzeigersinn wird die Temperatur im Kühlraum reduziert. Der Thermoregler wird bei der Einstellung **0 ausgeschaltet: der Kompressor wird ausgeschaltet – es liegt aber weiterhin Spannung an!**

② CD 480 GDU, CD 480 GU



1 Ventilator

2 Temperatordrehreglers

3 Ventilatorschalter. Mit dem Öffnen der Tür schaltet sich der Ventilator aus.

4 Schalter Ein/Aus für die Beleuchtung

5 Thermometer

6 Ablageflächen (Höhe verstellbar)

7 Reinigungsinstrument für die Tauwasserauffangrinne

8 LED Leuchtmittel

9 Werbeschild (modell CD 480 GDU)

10 Netzdraht

11 Wasserauffangschale

INBETRIEBNAHME UND BETRIEBSBEDINGUNGEN

Aufstellung:

- Das Gerät in einem gut belüfteten und trockenen Raum aufstellen, dessen Umgebungstemperatur der Klimaklasse entspricht, für die das Gerät ausgelegt ist. Die Klimaklasse ist auf dem Typenschild (im Innenraum oder auf der Rückseite des Gerätes) und im Produktdatenblatt dieser Gebrauchsanweisung ersichtlich



ACHTUNG! Der Kühlschrank darf nicht in ungeheizten Räumen oder auf dem Balkon betrieben werden. Das Gerät nicht in unmittelbarer Nähe einer Heizquelle (Kochherd, Heizkörper, direkte Sonneneinstrahlung) aufstellen. Der Kühlschrank darf nicht in Kontakt mit Heizungs- Gas- und Abwasserrohre geraten sowie elektrische Geräte nicht berühren.

- Die Lüftungsöffnung an der Oberseite des Kühlschranks darf nicht abgedeckt werden, eine ungehinderte Luftzirkulation muß gewährleistet sein. Der Zwischenraum zwischen der Oberseite des Kühlschranks und einem darüber befindlichen Möbel sollte mindestens 10 cm betragen. Andernfalls steigt der Stromverbrauch des Kühlschranks an oder der Kompressor kann sich überhitzen.
- Der Kühlschrank ist unbedingt auf einer ebenen Oberfläche aufzustellen. Regulieren Sie, falls nötig, die Höhe durch Drehen der Stützfüße: durch Drehen im Uhrzeigersinn hebt sich der Vorderteil des Geräts, durch Drehen im Gegenuhrzeigersinn senkt er sich. Wenn der Kühlschrank ganz leicht nach hinten geneigt steht, gehen die Türen von selbst zu
- Falls der Kühlschrank in einer Ecke aufgestellt werden soll, belassen Sie einen seitlichen Abstand.

Schema des zum Betrieb des Kühlschranks erforderlichen Außenraumes.

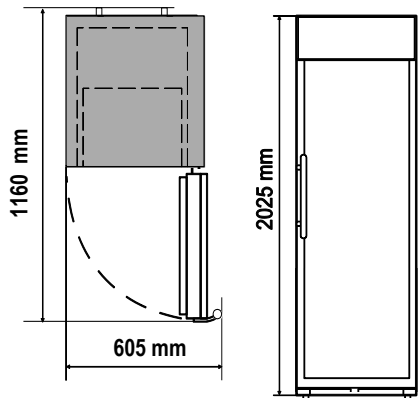
Außenabmessungen für die Installation

(siehe Abb.) ►

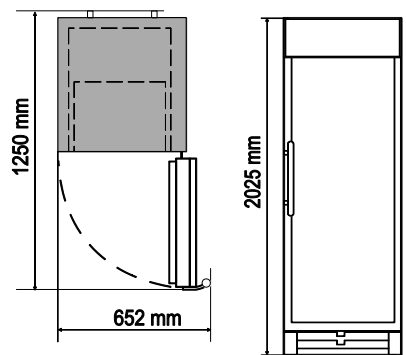
Vorbereitung des Geräts:

Wir empfehlen, für die Vorbereitungsarbeiten eine weitere Person heranzuziehen.

- Das Kühlgerät sollte in der vertikalen Arbeitsstellung transportiert werden und dabei nicht um mehr als 30° geneigt werden.



FLK 365 schwarz, FLK 365



CD 480 GDU, CD 480 GU weiß

Für die Modelle FLK 365 schwarz, FLK 365:

- Entfernen Sie die Verpackung. Heben Sie Das Kühlgerät von der Unterlage aus Polystyrol herunter. Entfernen Sie das Klebeband, das nur als Transportsicherung diente. Entfernen Sie die über der Tür befindliche Unterlage. **Zum Aufstellen und Verschieben des Gerätes dürfen nie die Türgriffe, die Kondensatorröhrchen oder die Kompressoreinheit benutzt werden.**
- Neigen Sie beim Aufstellen den Vorderteil des Kühlgeräts ein wenig nach hinten, dann können Sie ihn auf den Rädchen leicht an den gewünschten Platz rollen.



Das Gerät nicht ans Netz anschließen ohne vorher alle Verpackungs- und Transportelemente entfernt zu haben. Entsorgen Sie die Verpackungen fachgerecht.

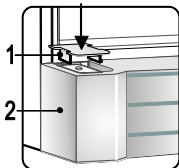
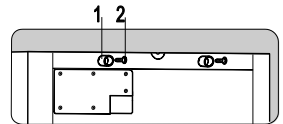
Für die Modelle CD 480 GDU, CD 480 GU weiß:

- Die zum Transport bestimmten Schaumpolyurethanschilder vom oberen Teil entfernen und vom unteren Teil des Kühlschranks herausziehen. Beim Verschieben des Kühlschranks an eine andere Stelle ist der vordere Teil etwas anzuheben, damit die vorderen Füße den Boden nicht berühren.

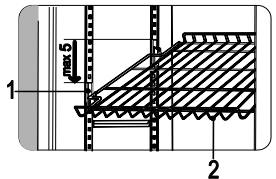


Klebeband entfernen und die Tür öffnen Aus der Wasserauffangschale **11** (Abb. 2), die unter dem Kompressor liegt, den Stecker mit dem Netzdraht **10** völlig herausziehen (Das war nur für den Transport geeignet). **Beim arbeitenden Kühlschrank muss der Draht aus der Schale herausgenommen werden.**

- Aus Beutel zwei Abstandshalter **1** herausnehmen und mit den Schrauben **2** an den markierten Stellen im hinteren Teil des Kühlschranks befestigen (siehe Abb.) ▶



- ◀ Aus dem Beutel den Deckel **1** herausnehmen und ins Gitter **2**, das sich in der linken Seite unter der Tür befinden, einstecken (siehe Abb.)
- Die Neigung des Regals **2** ist erlaubt. Die maximale Neigung des Regals erfolgt durch Absenkung der vorderen Halter um fünf Schritte (siehe Abb.)



Beim ersten Einschalten:

- Warten Sie nach dem Aufstellen 30 Minuten bevor Sie das Kühlgerät an das Stromnetz anschließen.



Wenn Sie das Kühlgerät mit mehr als 30° Neigung transportiert haben; warten Sie bitte 4 Stunden bevor Sie das Kühlgerät an das Stromnetz anschließen. Dies ist erforderlich, damit das Öl in den Kompressor zurückfließen kann. Bei Nichtbeachtung dieser Vorschrift droht der Ausfall des Kompressors.

- Beim ersten Einschalten des Gerätes werden Sie möglicherweise einen leichten „Neugeruch“ bemerken. Dieser Geruch verschwindet, sobald das Gerät zu kühlen beginnt.

TEMPERATURREGULIERUNG

Der Kühlschrank wird durch das Stecken des Steckers in die Netzsteckdose und durch die Einstellung des Temperaturreglers **2** (siehe Abb. 1, 2) auf beliebige Stellung außer der Stellung „0“ eingeschaltet (Kompressor und Ventilator arbeiten).

Die Temperatur im Kühlfach wird durch Drehen des Temperaturreglers **2** (siehe Abb. 1, 2) eingestellt. Die eingestellte Temperatur auf einer fünfstufigen Skala ist am Drehregler ablesbar. Die Zahl „0, 1, 2, 3, 4, 5“ bedeutet keine bestimmten Temperaturen.

Die Temperatur kann auf einer fünfteiligen Skala reguliert werden.

0 = der Kompressor wird abgeschaltet. **Das Kühlgerät ist noch am Stromnetz angeschlossen.**

1 = höchste Temperatur (geringste Kühlung)

5 = niedrigste Temperatur (stärkste Kühlung)



DIE TEMPERATUR IM KÜHLFACH KANN ABHÄNGIG VON UMGEBUNGSTEMPERATUR, MENGE UND TEMPERATUR DER NAHRUNGSMITTEL, HÄUFIGKEIT DER TÜRÖFFNUNG SCHWANKEN.



BEI NIEDRIGER RAUMTEMPERATUR KÜHLT DER KÜHLGERÄT WENIGER STARK, DESHALB KANN DIE TEMPERATUR IM KÜHLGERÄT ANSTIEGEN. Stellen Sie in diesem Fall die Temperatur mithilfe des Temperaturreglers niedriger.

ABTAUEN, REINIGUNG UND PFLEGE

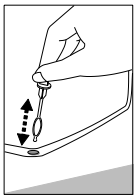
Die Kühlkammer taut automatisch ab. Die sich hinten in der Kühlkammer bildenden Eistropfen schmelzen während der Betriebspausen des Kompressors, das Schmelzwasser fließt durch die Tauwasserauffangrinne ins Tauwasserverdunstungsgefäß auf dem Kompressor und verdunstet dort.

REINIGEN SIE DEN KÜHLGERÄT REGELMÄSSIG.



Berücksichtigen Sie bitte immer, daß Das Kühlgerät bei der Reinigung des Kühlgerätes und dessen Rückseite unbedingt vom Netz getrennt werden muß – ziehen Sie den Stecker aus der Steckdose.

- Bewahren Sie die Innenoberflächen des Geräts und alle Kunststoffteile vor Fett, Säure, Soßen. Falls Sie unabsichtlich davon ausgießen, reinigen Sie die betroffenen Flächen sofort mit warmem Seifenwasser oder Spülmittel. Reiben Sie sie anschließend trocken.



- Reinigen Sie die Türdichtung regelmäßig. Reiben Sie sie trocken.
- ◀REINIGEN SIE REGELMÄSSIG DIE ABFLUSSÖFFNUNG DER TAUWASSERAUFFANGRINNE MIT DEM DAFÜR VORGESEHENEN REINIGUNGSINSTRUMENT.
- Wischen Sie mindestens einmal im Jahr den Staub ab, der sich an der Kühlschrankrückwand und auf dem Kompressor angesammelt hat. Zur Reinigung eine weiche Bürste, elektrostatische Tücher oder den Staubsauger benutzen.
- Für die Innen- und Außenreinigung KEINE, körnigen, säure-, alkohol-, oder benzinhaltigen Putzmittel verwenden. Bei der Reinigung KEINE Scheuerlappen oder Schwämme mit rauer Oberfläche verwenden. Außenseite der Tür - Glas - mit Mitteln zur Glasreinigung säubern.
- WENN SIE DAS KÜHLGERÄT FÜR LÄNGERE ZEIT AUSSCHALTEN, LASSEN SIE DIE TÜR OFFEN.

WECHSEL DES TÜRANSCHLAGS



HINWEIS. Für Kühlschränke mit abschließbaren Türen, Türöffnungsrichtung nicht geändert.

Bei Bedarf kann die Tür von Rechts- auf Linksanschlag geändert werden. Zur Vermeidung von Personen- und Sachschäden den Wechsel des Türanschlages mit zwei Personen durchführen.

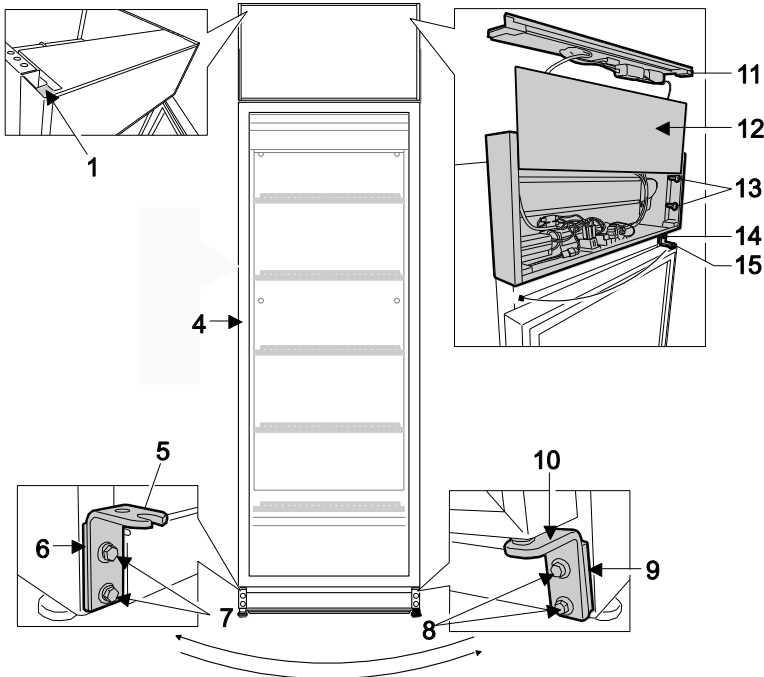
Warnung! Vor dem Durchführen von Arbeiten am Gerät ist stets der Netzstecker aus der Steckdose zu ziehen.

Bevor Sie mit dem Umbau beginnen etwas Grundsätzliches:

- Achten Sie immer auf die Anzahl der Unterlegscheiben auf den Lagerzapfen und Schrauben.
- Richten Sie die Türen immer exakt aus, damit sie dicht schließen.

ACHTUNG! Der Kühlschrank darf zum Wechseln der Kühlschranktür NICHT horizontal abgelegt werden.

Für die Modelle FLK 365 schwarz, FLK 365:



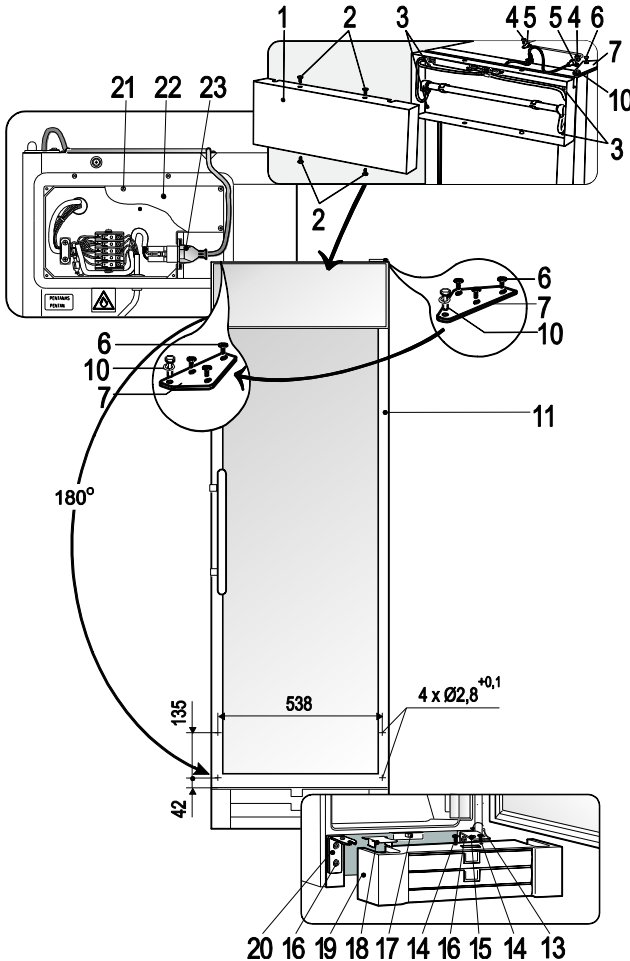
1. Lösen Sie die beiden Schrauben **8** und nehmen Sie die untere Halterung **10** zusammen mit den Scheiben auf dem Stift und der Unterlage **9** ab.
2. Lösen Sie die beiden Schrauben **7** und nehmen Sie die Halterung **5** mitsamt Unterlage **6** ab. Nehmen Sie die Tür **4** ab.
3. Lösen Sie die 4 Flügelschrauben **1** oben an der Reklametafel und nehmen Sie das Oberteil der Reklametafel **11** ab, ziehen Sie den vorderen Teil der Reklametafel **12** ab

und lösen Sie nun 4 Flügelschrauben **13** und nehmen Sie die Reklametafel ab, lösen Sie anschließend 2 Flügelschrauben **14** und befestigen Sie die obere Halterung **15** auf der anderen Seite. Montieren Sie die Reklametafel in der umgekehrten Reihenfolge.

- Hängen sie die Tür ein, nachdem sie diese um 180° gedreht haben und den oberen Stift in die Tür eingesteckt haben.
- Befestigen Sie die untere Halterung **10** mit Scheiben und Unterlage auf der anderen Seite des Gerätes nachdem Sie den Stift in die Tür gesteckt haben. Schrauben Sie die Halterung **5** auf der entgegengesetzten Seite des Kühlschranks fest.

Wenn Sie das Gerät um mehr als 30° geneigt haben, warten Sie bitte 4 Stunden bevor Sie das Gerät an das Stromnetz anschließen.

Für die Modelle CD 480 GDU, CD 480 GU:




- Die vier Befestigungsschrauben **2** des Plafonds **1** des Werbeschildes abschrauben und den Plafond abnehmen; Die vier Befestigungsschrauben **4** der Verbindungskabelhalter **5** des Werbeschildes im vorderen Teil abschrauben;

2. Im hinteren Teil des Kühlschranks die vier Schrauben **21** abschrauben, den Deckel **22** entfernen und den Stecker **23** des Verbindungskabels des Werbeschildes herausziehen;
3. Die vier Befestigungsschrauben **3** des Werbeschildes abschrauben, das Werbeschild abnehmen;
4. Lösen Sie die drei Schrauben **6** des oberen Scharnierhalters **7** und entfernen den Scharnierhalter zusammen mit der Achse **10**; Anhebend entfernen Sie die Tür **11**;
5. Die Befestigungsschrauben **14** des unteren Gitters **19** lösen, die Haken von der Tür im unteren Teil des Gitters abhängen und das Gitter abnehmen. Die Zunge **17** des Türschlosses muß waagrecht liegen;
6. Den Deckel **18** in der linken Seite des Gitters auf die andere Seite umsetzen; Die vier Befestigungsschrauben **16** des Scharnierhalters **15** der unteren Türaufhängung und die zwei Befestigungsschrauben **16** des Scharnierhalters **20** zur Türunterstützung abschrauben. Die Scharnierhalter zusammen mit den Schrauben und Scheiben abnehmen;
7. Den Lagerzapfen **13** des Scharnierhalters der unteren Türaufhängung in eine andere symmetrisch angeordnete Gewindeöffnung einschrauben;
8. Die Scharnierhalter **15** und **20** miteinander umsetzen und anschrauben;
9. Die Tür um 180° drehen und die vier $\varnothing 2,8^{+0,1}$ mm Öffnungen für die Befestigung des Werbeschildes bohren; Die Tür in der linken Seite aufhängen;
10. Scharnierhalter **7** um 180° drehen und der gegenüberliegenden Seite die Achse **10** zusammen mit Federscheibe einschrauben (bevor sie lösen). Schrauben Sie die Scharnierhalter **7** auf der gegenüberliegenden Seite des Gähäuses symmetrisch in der ursprüngliche Position;
11. Der untere Gitter anschrauben und das Werbeschild an der Tür befestigen;
12. Die Leitungen des Werbeschildes zusammen mit den Haltern auf die Gegenseite des Schrankes umsetzen, sie befestigen und den Verbindungskabel des Werbeschildes anschließen.

Wenn Sie das Gerät um mehr als 30° geneigt haben, warten Sie bitte 4 Stunden bevor Sie das Gerät an das Stromnetz anschließen.

STÖRUNGEN UND DEREN BEHEBUNG. Was, wenn...

- **Der ans Stromnetz angeschlossene Kühlgerät nicht funktioniert.** Überprüfen Sie, ob die Elektroinstallation bei Ihnen zu Hause in Ordnung ist. Überprüfen Sie, ob der Stecker richtig in die Steckdose gesteckt wurde.
- **Der Lärmpegel des Geräts ansteigt.** Überprüfen Sie, ob Das Kühlgerät stabil und waagrecht steht. Zur Regulierung bedienen Sie sich der vorderen Stützfüße des Geräts.
- **Überprüfen Sie, ob zwischen dem Kühlgerät und anderen Möbeln oder den Teilen an der Hinterseite des Geräts und der Wand ein Zwischenraum ist.** Ziehen Sie den Kühlgerät weg von den Möbeln oder der Wand. Überprüfen Sie, ob die lauterer Geräusche nicht von Flaschen, Dosen, Geschirr im Kühlschrank stammen, die sich gegenseitig berühren.
- **Wasser unter dem Kühlgerät.** Das Tauwasserverdunstungsgefäß ist vom Kompressor gerutscht. Stellen Sie das Becken auf den Kompressor zurück.
- **Beim Öffnen der Kühlschrantüren quillt das Gummidichtungsband hervor.** Die Dichtung ist mit klebrigen Nahrungsmitteln (Fett, Sirup) verschmutzt. Reinigen Sie die Dichtung und die Vertiefung für die Dichtung mit warmem Seifenwasser oder Spülmittel, reiben sie beides trocken. Setzen Sie die Gummidichtung wieder in die Vertiefung ein.

- **Hohe Temperatur im Kühlgerät, Betriebspausen des Kompressors kurz.** Achten Sie darauf, ob die Kühlschranktüren sich gut dicht schließen lassen, ob nicht die Türen beim Herausnehmen oder Hineinstellen von Produkten länger als erforderlich offen gelassen wurden, ob nicht zu viele und zu warme Esswaren in den Kühlschrank gestellt wurden.
 - **Die Oberfläche des Kühlgeräts beschlägt sich.** Die Luftfeuchtigkeit in der Umgebung beträgt mehr als 65 Prozent. Lüften Sie den Raum, in dem das Kühlgerät steht, beseitigen sie falls möglich die Ursache für die Feuchtigkeit.
-  **Anmerkungen zum Betriebsgeräusch des geräts.** Die vom Kühlgerät während des Betriebs verbreiteten verschiedenen Betriebsgeräusche sind normal und deuten nicht auf einen Defekt hin.
- Das Plätschern, Gurgeln und Rauschen kommt vom Kühlmittel, das durch das Kühlsystem des Geräts zirkuliert. Ein kurzes, lauterer Aufheulen oder ein Klicken hört man, wenn der Kompressor des Geräts sich einschaltet.

UMWELTHINWEISE



Dieses Symbol bedeutet, dass der Kühlschrank nach Ablauf der Betriebszeit nicht über den normalen Haushaltsabfall entsorgt werden darf, sondern getrennt, in speziellen, mit diesem Zeichen versehenen Containern, über eine spezielle Sammelstelle entsorgt werden muss. **Die Entsorgung muss gemäß den örtlichen Bestimmungen der Abfallbeseitigung erfolgen.**

Genauere Informationen, wo alte Kühlschränke zur Entsorgung abgegeben werden können, erhalten sie von den örtlichen Behörden, dem Geschäft, in dem Sie den Kühlschrank gekauft haben, oder vom Hersteller. Vor der Entsorgung des Geräts machen Sie dieses bitte unbrauchbar, damit mögliche Unfälle verhindert werden können. Ziehen Sie den Netzstecker aus der Steckdose, zerschneiden sie das Kabel. Reißen Sie dann den Dichtungsgummi vom Kühlgerät. Falls vorhanden, machen Sie das Türschloss unbrauchbar.

ACHTUNG! Zerlegen Sie das Kühlgerät auf keinen Fall selbst. Bringen Sie es zu einem Abfallentsorgungsunternehmen.

GARANTIELEISTUNGEN

FALLS IHR KÜHLGERÄT NICHT MEHR RICHTIG FUNKTIONIERT, ÜBERZEUGEN SIE SICH, OB SIE DIE URSACHE DES NICHT ZUFRIEDENSTELLENDEN BETRIEBS DES GERÄTS NICHT SELBST BEHEBEN KÖNNEN. Können Sie das Problem nicht selbst lösen, wenden Sie sich telefonisch oder schriftlich an einen Serviceverteter in Ihrer Nähe. Geben Sie dabei unbedingt Modell und Gerätenummer an. Diese Angaben finden Sie auf der Geräteetikette.

Gerauschemission < 70 dB(A).

Elektrische Daten: Siehe Produktetikett

Produktdatenblatt			
DELEGIERTE VERORDNUNG (EU) 2019/2016 DER KOMMISSION			
Name oder Warenzeichen des Lieferanten: KBS			
Modellkennung	FLK 365 schwarz FLK 365	CD 480 GDU	CD 480 GU
Art des Kühlgeräts mit Direktvertriebsfunktion: Getränkeküher			
Kabinett Familiencode	VC4	VC4	VC4
Produktspezifische Parameter			
Gesamtvolumen / Kühlkammer volumen, L	360	455	455
Umgebungsbedingungen, für die das Gerät geeignet ist:			
Wärmste Temperatur (°C)	+32	+32	+32
Relative Luftfeuchtigkeit (%)	65	65	65
Allgemeine Produktparameter:			
Energieverbrauch (kW/h/Jahr)	1028.00	897.00	897.00
EEl	64.5	49.5	49.5
Energieeffizienzklasse	E	D	D
Temperatur (en) für optimierte Lebensmittellagerung (°C)	+5	+5	+5
Lichtquellenparameter			
Art der Lichtquelle	Verwendete Beleuchtungstechnologie: LED		
Nicht gerichtet oder gerichtet: DLS; Netz oder Nichtnetz: NMLS; Angeschlossene Lichtquelle (CLS): Nein; Farbabstimmbare Lichtquelle: Nein; Briefumschlag: -; Lichtquelle mit hoher Leuchtdichte: Nein; Blendschutz: Ja;			
Energieeffizienzklasse	D	D	D
Überbeinige Abmessungen (cm) Höhe / Breite / Tiefe cm	202,5 x 60 x 60	202,5 x 60 x 73	202,5 x60 x 68,5

NDEC40KB

2021-02-05