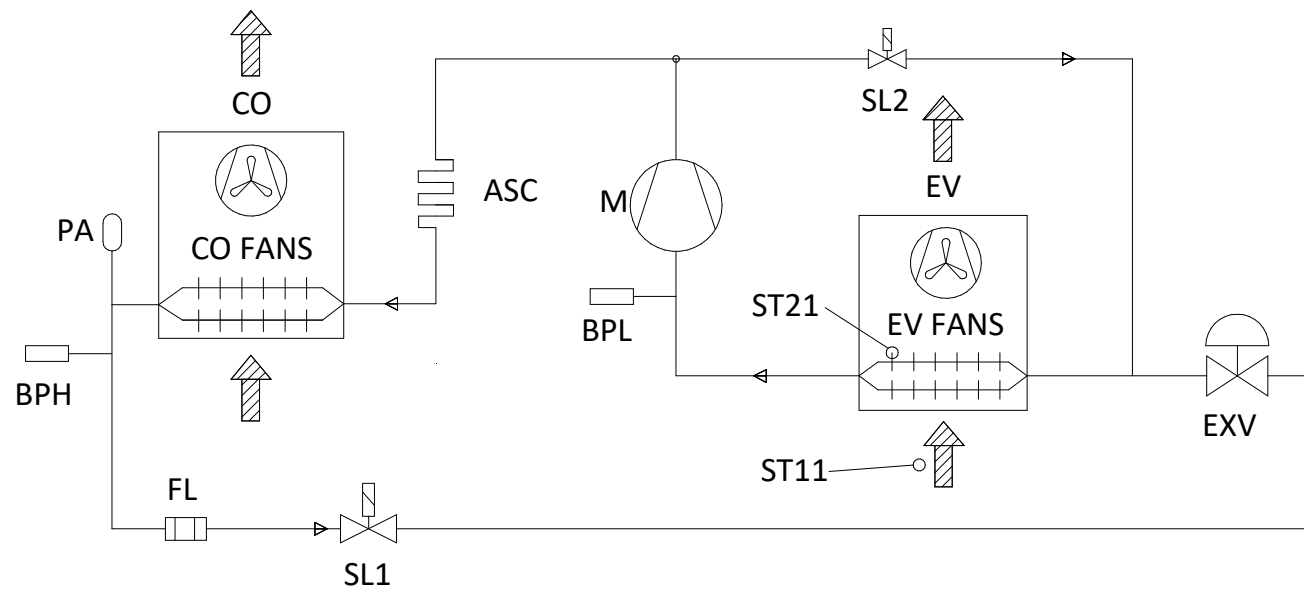


SCHALTPLAN



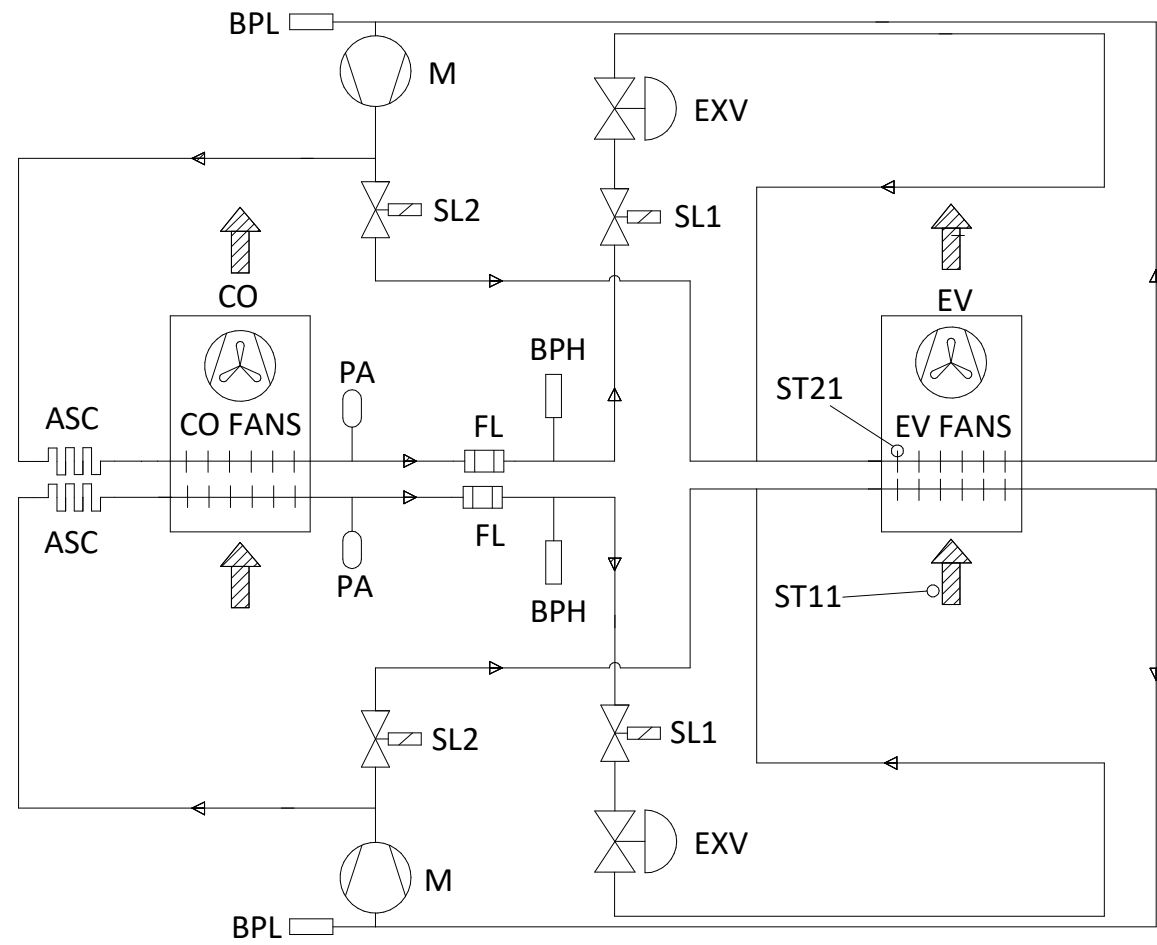
KBS Gastrotechnik GmbH – Schoßbergstraße 26 – 65201 Wiesbaden

CLIENTE: _ _ _ _	DIMENSIONI DI INGOMBRO (LXPXH)	INSONORIZZAZIONE	CONDENSATORE	RICEVITORE	OLIO USATO	QUANTITA' OLIO	IMBALLO/PEDANA	USCITA TUBI
	LXPXH	---	---	---	---	---	---	---
RIF.							PED	
NOTE IMPIANTO MECCANICO:	MATERIALE A CORREDO:						CATEGORIA:	---
	.						APPROV. DISEGNO:	---
	.						PS HBP:	24 bar
	.						PS LBP:	11,4 bar
	.						GAS:	R290



TOLL. GENERALI: TUBAZIONI: ±5mm BASI: ±1mm POSIZIONI: ±1mm CAVI: -10mm+50mm N:entrali	RIVACOLD MASTERS COOL	DENOMINAZIONE: BEST WT/WS R290 SINGLE COMP. AIR COOLED	
		DISEGNATORE VIMINI	CODICE: BE-Wxxx1xAxxP1x
		MATRICOLA:	DISEGNO: ----

CLIENTE: _ _ _ _	DIMENSIONI DI INGOMBRO (LXPXH) LXPXH	INSONORIZZAZIONE ---	CONDENSATORE ---	RICEVITORE ---	OLIO USATO ---	QUANTITA' OLIO ---	IMBALLO/PEDANA ---	USCITA TUBI ---	
			EVAPORATORE -----	SBRINAMENTO -----		FOGLIO 2/3	PED		
RIF.	MATERIALE A CORREDO: - - - -						CATEGORIA:	---	
NOTE IMPIANTO MECCANICO:							APPROV. DISEGNO:	---	
							PS HBP:	24 bar	
							PS LBP:	11,4 bar	
							GAS:	R290	



TOLL. GENERALI: TUBAZIONI: ±5mm BASI: ±1mm POSIZIONI: ±1mm CAVI: -10mm+50mm N:entrai	RIVACOLD MASTING COLD	DENOMINAZIONE: BEST WT/WS R290 MULTI COMP. AIR COOLED		
		DISEGNATORE VIMINI	CODICE: BE - Wxxx2xAxxP1x	MATRICOLA:

CLIENTE: _ _ _ _	DIMENSIONI DI INGOMBRO (LXPXH)	INSONORIZZAZIONE	CONDENSATORE	RICEVITORE	OLIO USATO	QUANTITA' OLIO	IMBALLO/PEDANA	USCITA TUBI																																																				
	LXPXH	---	---	---	---	---	---	---																																																				
RIF.							FOGLIO	PED																																																				
							3/3																																																					
NOTE IMPIANTO MECCANICO:	MATERIALE A CORREDO:						CATEGORIA:	---																																																				
	-						APPROV. DISEGNO:	---																																																				
	-						PS HBP:	24 bar																																																				
	-						PS LBP:	11,4 bar																																																				
	-						GAS:	R290																																																				
<table border="1" style="margin-left: auto; margin-right: auto;"> <thead> <tr> <th></th> <th>Denominazione</th> <th>Denomination</th> </tr> </thead> <tbody> <tr> <td>CO</td> <td>CONDENSATORE</td> <td>CONDENSER</td> </tr> <tr> <td>M</td> <td>COMPRESSORE</td> <td>COMPRESSOR</td> </tr> <tr> <td>PA</td> <td>PRESSOSTATO DI ALTA</td> <td>HIGH PRESSURE SWITCH</td> </tr> <tr> <td>FL</td> <td>FILTRO DEIDRATATORE</td> <td>DRIER FILTER</td> </tr> <tr> <td>SL1</td> <td>VALVOLA SOLENOIDE DEL LIQUIDO</td> <td>LIQUID SOLENOID VALVE</td> </tr> <tr> <td>SL2</td> <td>VALVOLA SOLENOIDE GAS CALDO</td> <td>HOT GAS SOLENOID VALVE</td> </tr> <tr> <td>EV</td> <td>EVAPORATORE</td> <td>EVAPORATOR</td> </tr> <tr> <td>EXV</td> <td>VALVOLA TERMOSTATICA</td> <td>THERMOSTATIC VALVE</td> </tr> <tr> <td>ASC</td> <td>TUBAZIONE EVAP. ACQUA DI COND.</td> <td>CONDENSATE WATER EVAP. TUBE</td> </tr> <tr> <td>BPL</td> <td>SENSORE BASSA PRESSIONE</td> <td>LOW PRESSURE SENSOR</td> </tr> <tr> <td>BPH</td> <td>SENSORE ALTA PRESSIONE</td> <td>HIGH PRESSURE SENSOR</td> </tr> <tr> <td>ST11</td> <td>SONDA DI TEMPERATURA CELLA</td> <td>COLD ROOM TEMPERATURE PROBE</td> </tr> <tr> <td>ST21</td> <td>SONDA DI TEMP. EVAPORATORE</td> <td>EVAPORATOR TEMPERATURE PROBE</td> </tr> </tbody> </table> <table border="1" style="margin-left: auto; margin-right: auto;"> <tr> <td></td> <td>SL1</td> <td>SL2</td> </tr> <tr> <td>MBP - ARIA AIR</td> <td>-</td> <td>o</td> </tr> <tr> <td>LBP - ARIA AIR</td> <td>o</td> <td>o</td> </tr> </table>											Denominazione	Denomination	CO	CONDENSATORE	CONDENSER	M	COMPRESSORE	COMPRESSOR	PA	PRESSOSTATO DI ALTA	HIGH PRESSURE SWITCH	FL	FILTRO DEIDRATATORE	DRIER FILTER	SL1	VALVOLA SOLENOIDE DEL LIQUIDO	LIQUID SOLENOID VALVE	SL2	VALVOLA SOLENOIDE GAS CALDO	HOT GAS SOLENOID VALVE	EV	EVAPORATORE	EVAPORATOR	EXV	VALVOLA TERMOSTATICA	THERMOSTATIC VALVE	ASC	TUBAZIONE EVAP. ACQUA DI COND.	CONDENSATE WATER EVAP. TUBE	BPL	SENSORE BASSA PRESSIONE	LOW PRESSURE SENSOR	BPH	SENSORE ALTA PRESSIONE	HIGH PRESSURE SENSOR	ST11	SONDA DI TEMPERATURA CELLA	COLD ROOM TEMPERATURE PROBE	ST21	SONDA DI TEMP. EVAPORATORE	EVAPORATOR TEMPERATURE PROBE		SL1	SL2	MBP - ARIA AIR	-	o	LBP - ARIA AIR	o	o
	Denominazione	Denomination																																																										
CO	CONDENSATORE	CONDENSER																																																										
M	COMPRESSORE	COMPRESSOR																																																										
PA	PRESSOSTATO DI ALTA	HIGH PRESSURE SWITCH																																																										
FL	FILTRO DEIDRATATORE	DRIER FILTER																																																										
SL1	VALVOLA SOLENOIDE DEL LIQUIDO	LIQUID SOLENOID VALVE																																																										
SL2	VALVOLA SOLENOIDE GAS CALDO	HOT GAS SOLENOID VALVE																																																										
EV	EVAPORATORE	EVAPORATOR																																																										
EXV	VALVOLA TERMOSTATICA	THERMOSTATIC VALVE																																																										
ASC	TUBAZIONE EVAP. ACQUA DI COND.	CONDENSATE WATER EVAP. TUBE																																																										
BPL	SENSORE BASSA PRESSIONE	LOW PRESSURE SENSOR																																																										
BPH	SENSORE ALTA PRESSIONE	HIGH PRESSURE SENSOR																																																										
ST11	SONDA DI TEMPERATURA CELLA	COLD ROOM TEMPERATURE PROBE																																																										
ST21	SONDA DI TEMP. EVAPORATORE	EVAPORATOR TEMPERATURE PROBE																																																										
	SL1	SL2																																																										
MBP - ARIA AIR	-	o																																																										
LBP - ARIA AIR	o	o																																																										
				RIVACOLD <small>MAINTENING COLD</small>		DENOMINAZIONE: BEST WT/WS R290 AIR COOLED																																																						
TOLL. GENERALI: TUBAZIONI: ±5mm BASI: ±1mm POSIZIONI: ±1mm CAVI: -10mm+50mm <small>N:entrali</small>				DISEGNATORE VIMINI		CODICE: BE - WxxxxxAxxP1x		MATRICOLA:		DISEGNO: ----																																																		