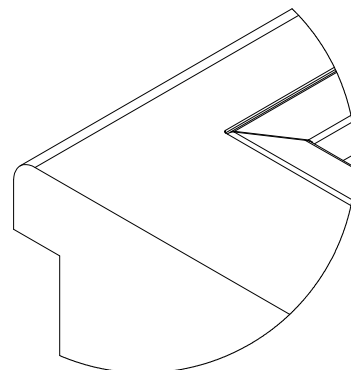
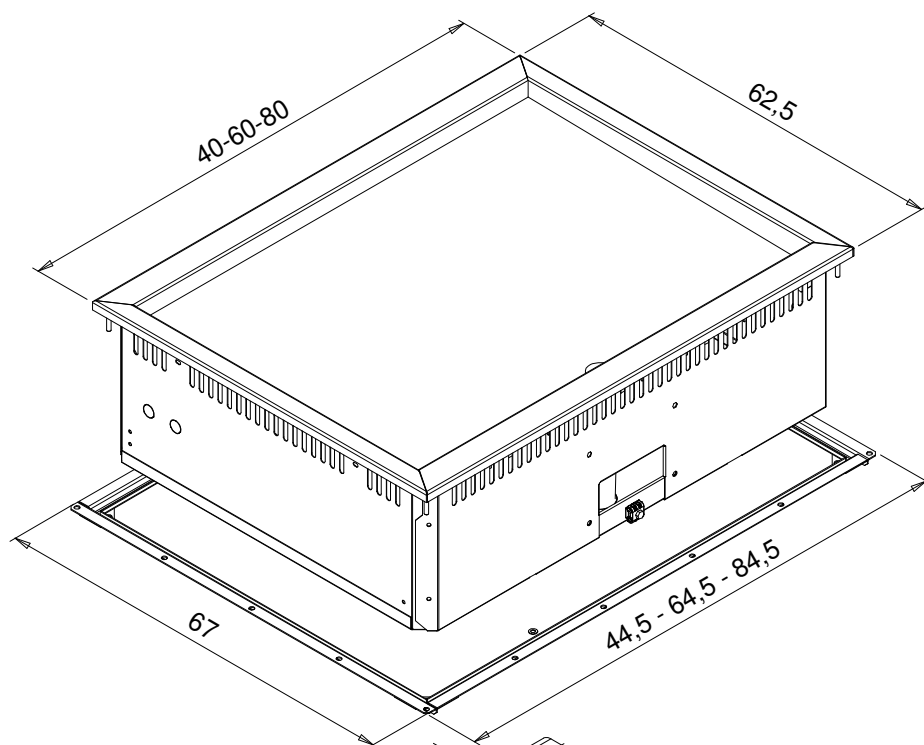


TECHNISCHE DOKUMENTATION

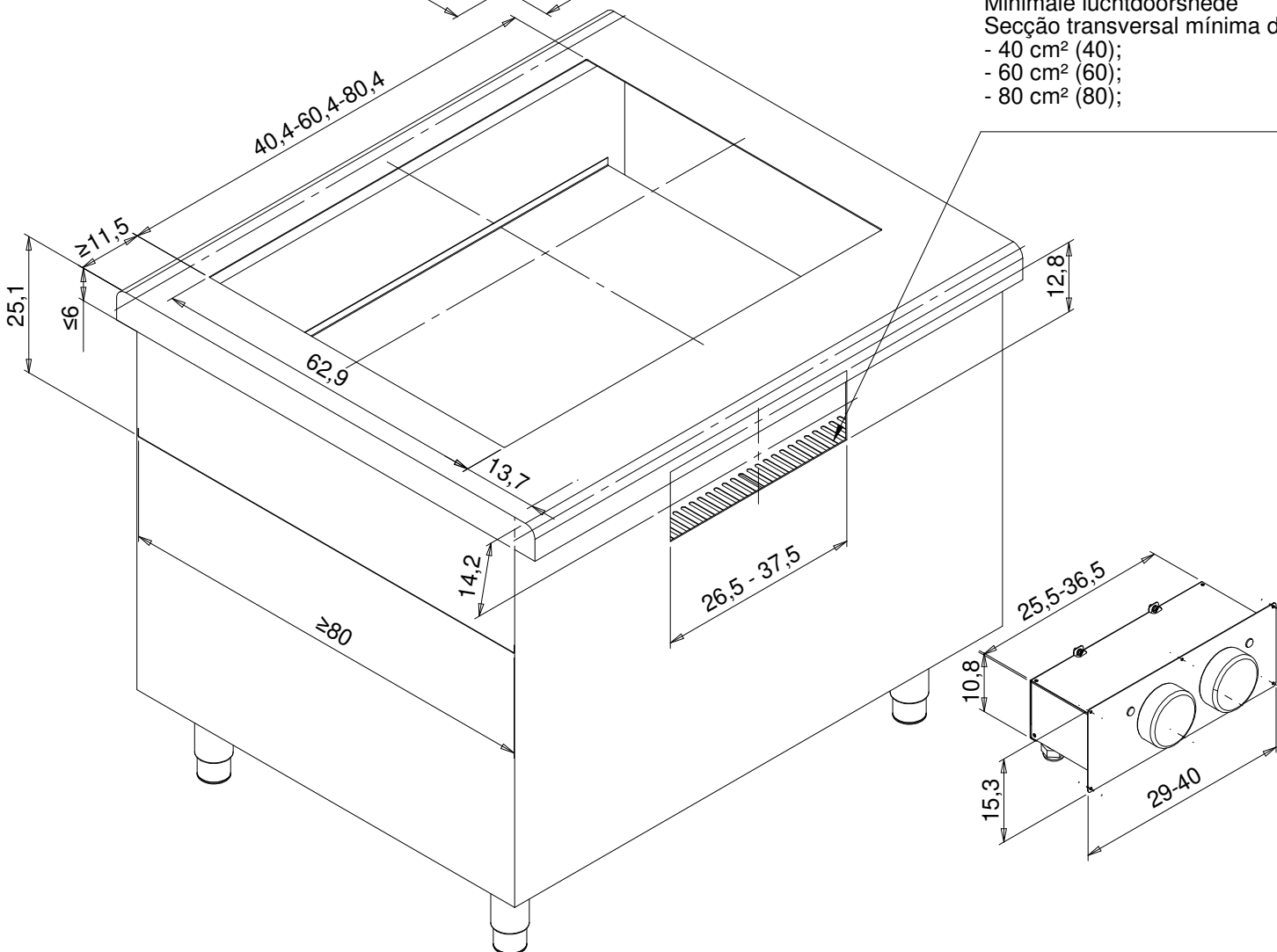


KBS Gastrotechnik GmbH – Schoßbergstraße 26 – 65201 Wiesbaden

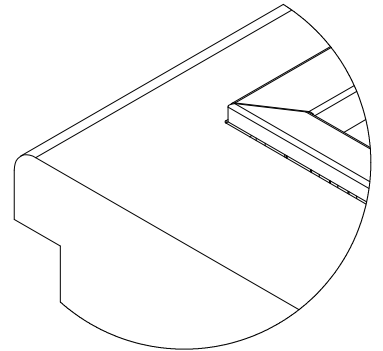
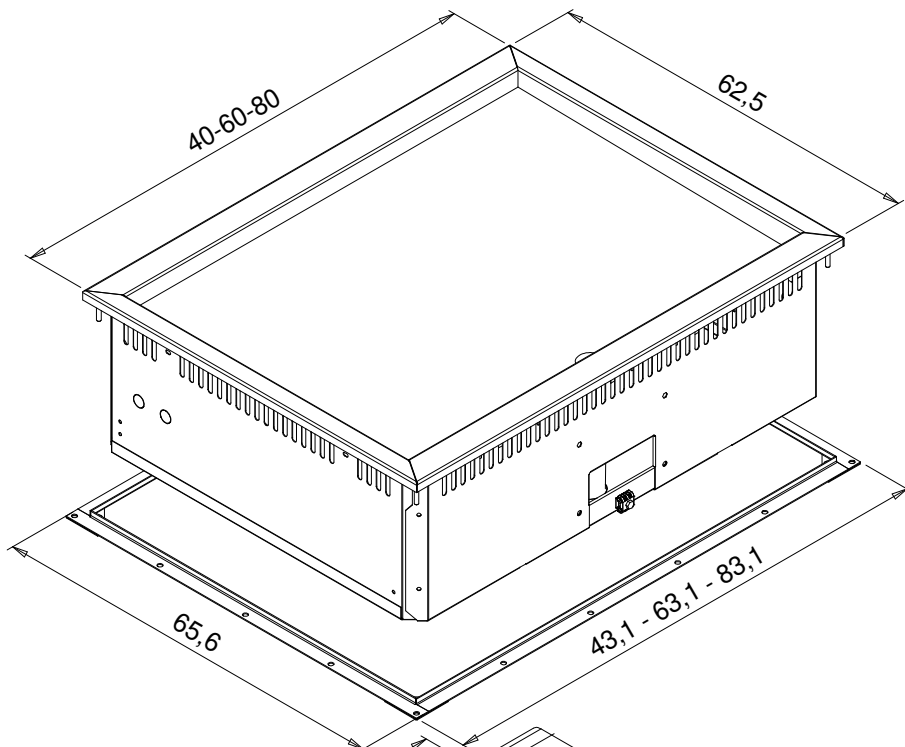
MISURE IN cm - DIMENSIONS IN cm - ABMESSUNGEN IN cm- MESURES EN cm
 MEDIDAS EN cm - MATEN IN cm - DIMENSIONES EN cm



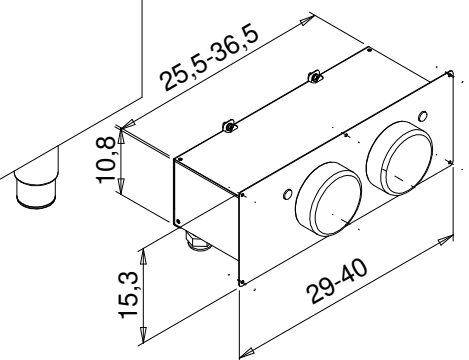
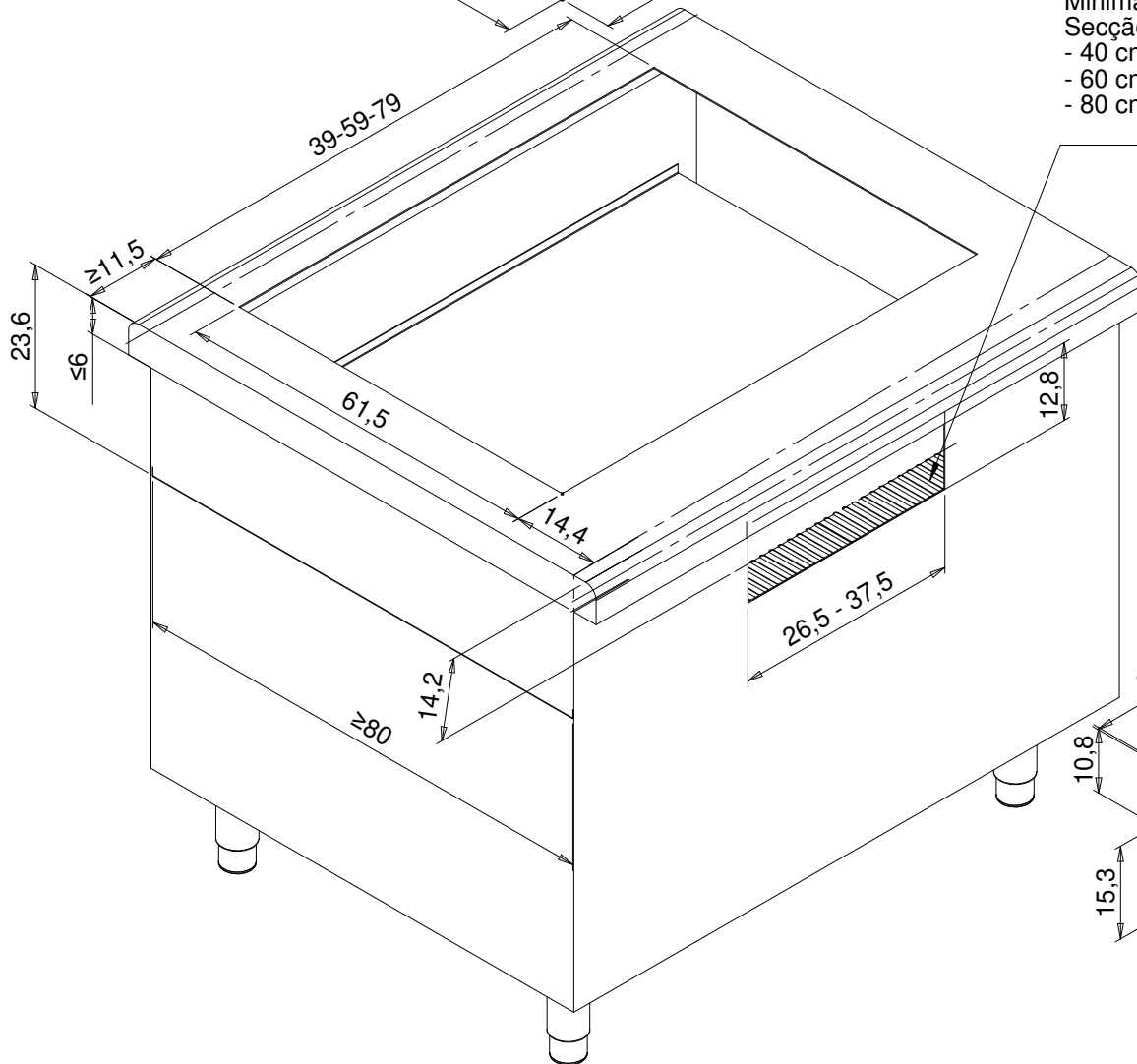
Sezione minima dell'aria
 Minimaler Luftquerschnitt
 Minimum air cross section
 Section minimale de l'air
 Sección de aire mínima
 Minimale luchtdoorsnede
 Secção transversal mínima do ar:
 - 40 cm² (40);
 - 60 cm² (60);
 - 80 cm² (80);



MISURE IN cm - DIMENSIONS IN cm - ABMESSUNGEN IN cm - MESURES EN cm
 MEDIDAS EN cm - MATEN IN cm - DIMENSIONES EN cm



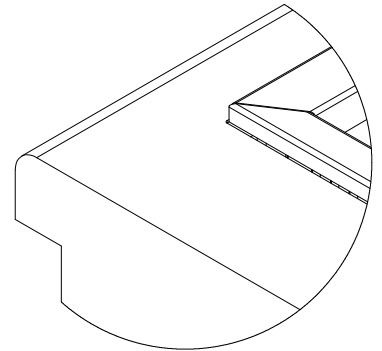
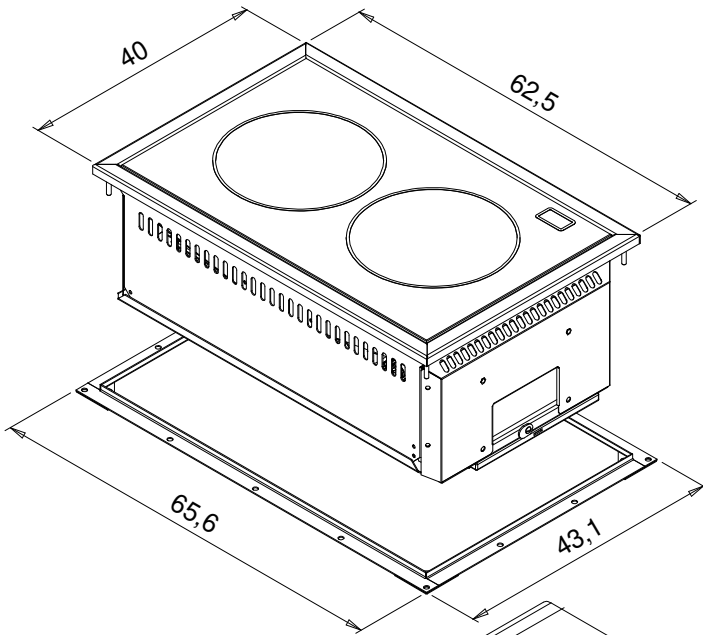
Sezione minima dell'aria
 Minimaler Luftquerschnitt
 Minimum air cross section
 Section minimale de l'air
 Sección de aire mínima
 Minimale luchtdoorsnede
 Secção transversal mínima do ar:
 - 40 cm² (40);
 - 60 cm² (60);
 - 80 cm² (80);



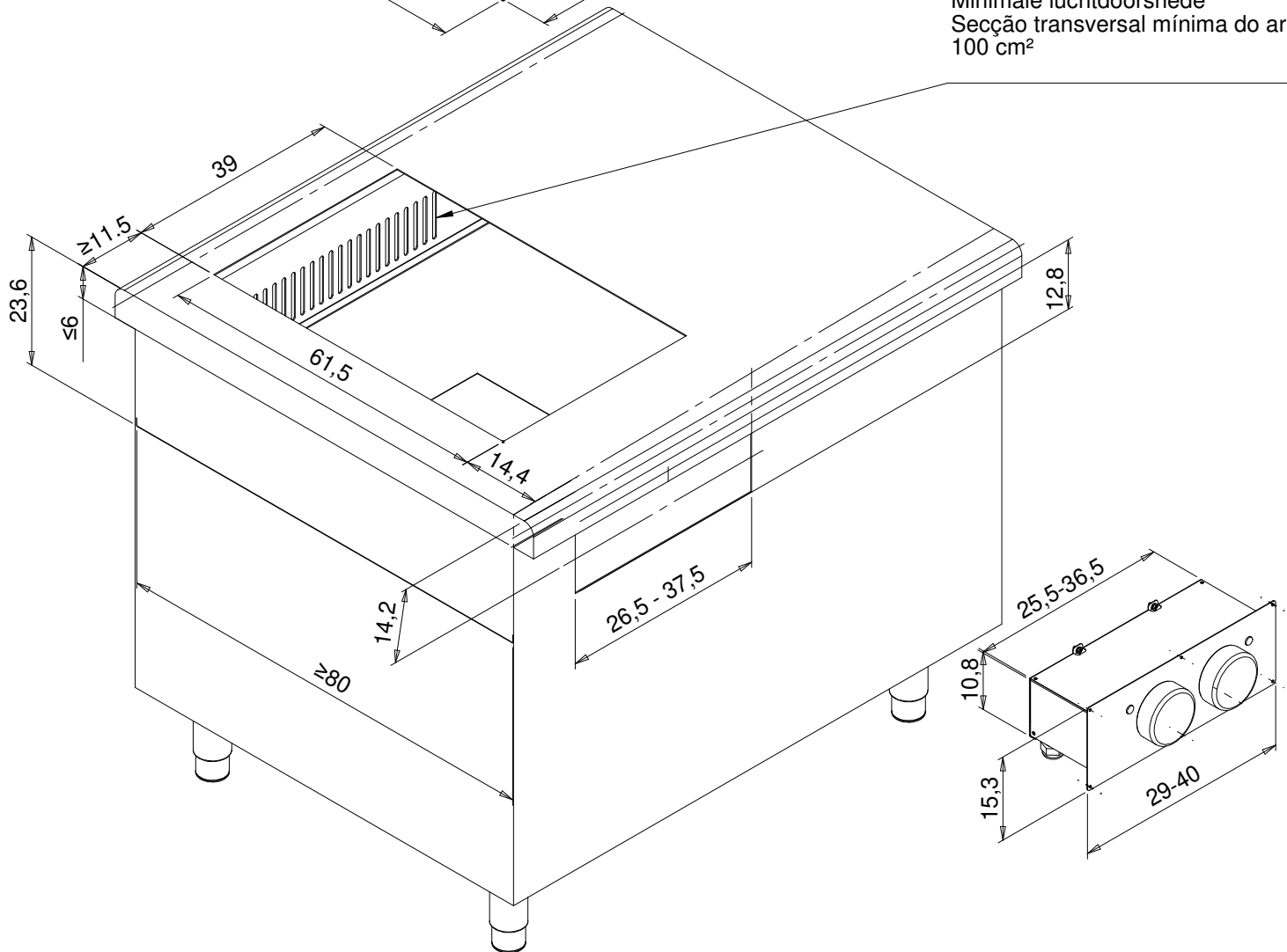
MISURE IN cm - DIMENSIONS IN cm - ABMESSUNGEN IN cm - MESURES EN cm
 MEDIDAS EN cm - MATEN IN cm - DIMENSIONES EN cm

NI74TED	DPCI40
DPCI40	DI7PCIND400

NIW74TED	DPCW40
DPWI40	DI7PCWI400



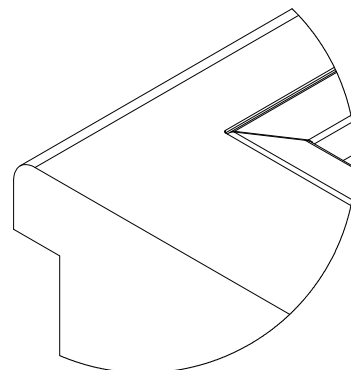
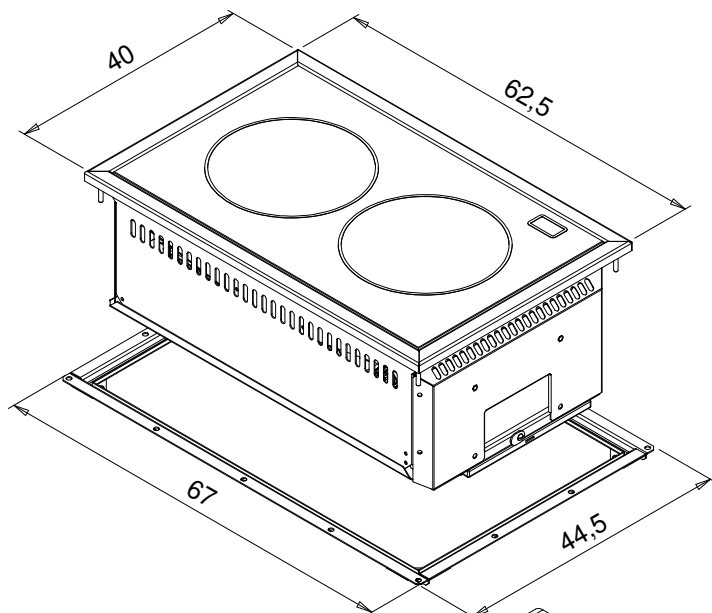
Sezione minima dell'aria
 Minimaler Luftquerschnitt
 Minimum air cross section
 Section minimale de l'air
 Sección de aire mínima
 Minimale luchtdoorsnede
 Secção transversal mínima do ar:
 100 cm²



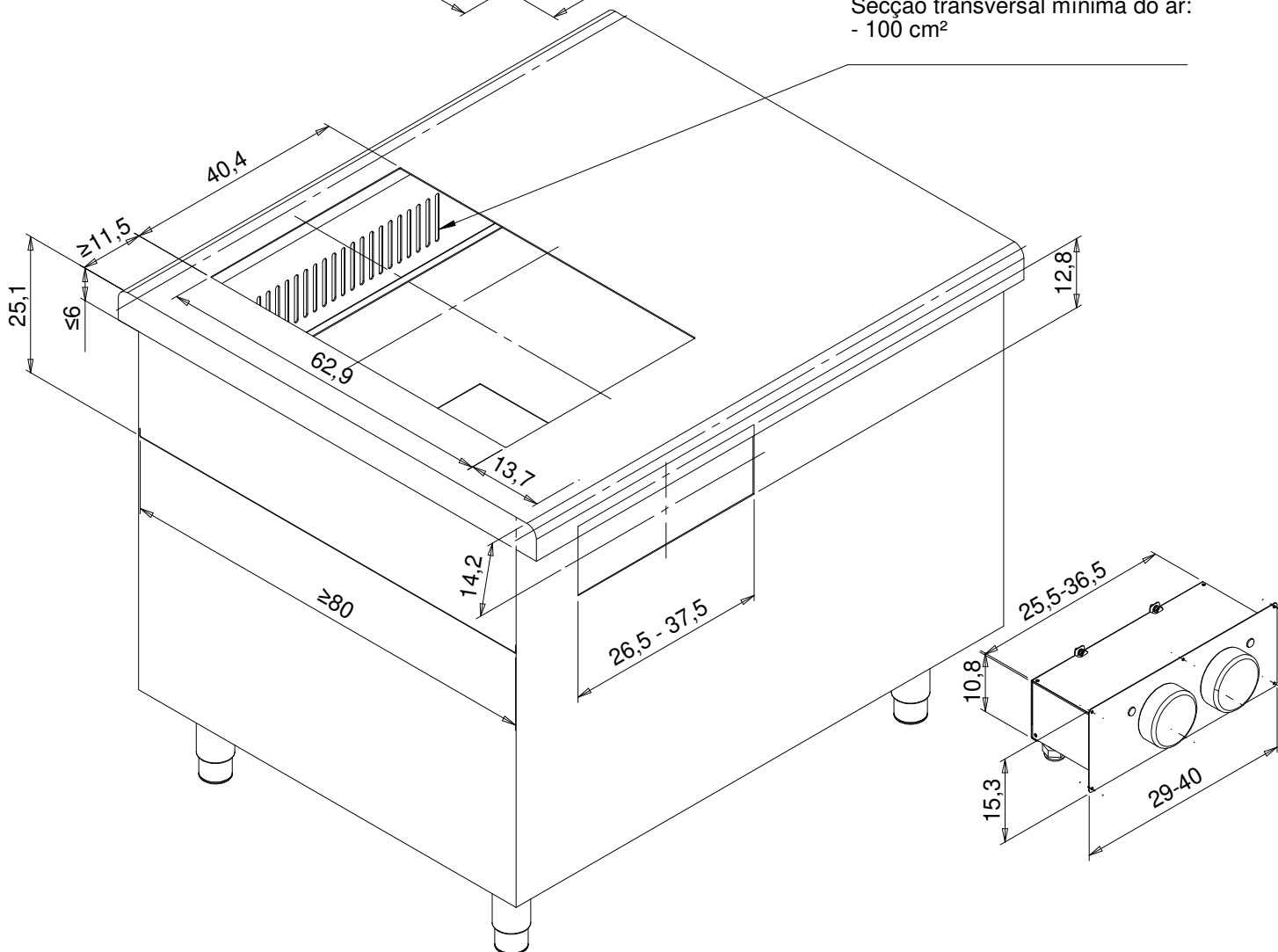
MISURE IN cm - DIMENSIONS IN cm - ABMESSUNGEN IN cm- MESURES EN cm
 MEDIDAS EN cm - MATEN IN cm - DIMENSIONES EN cm

NI74TED	DPCI40
DPCI40	DI7PCIND400

NIW74TED	DPCW40
DPWI40	DI7PCWI400

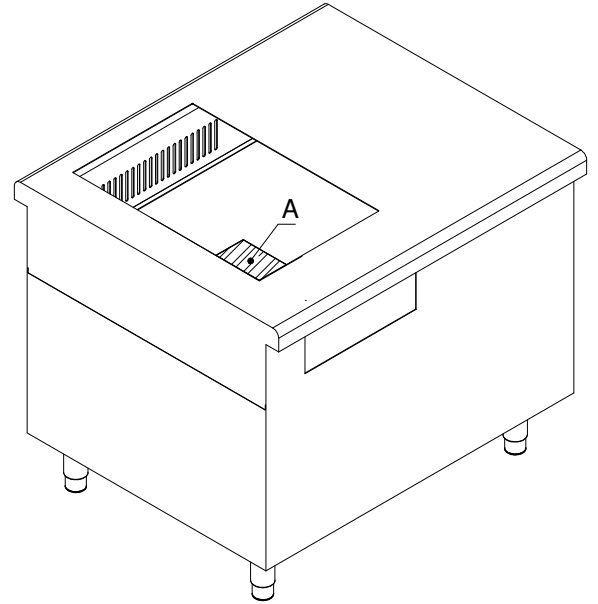
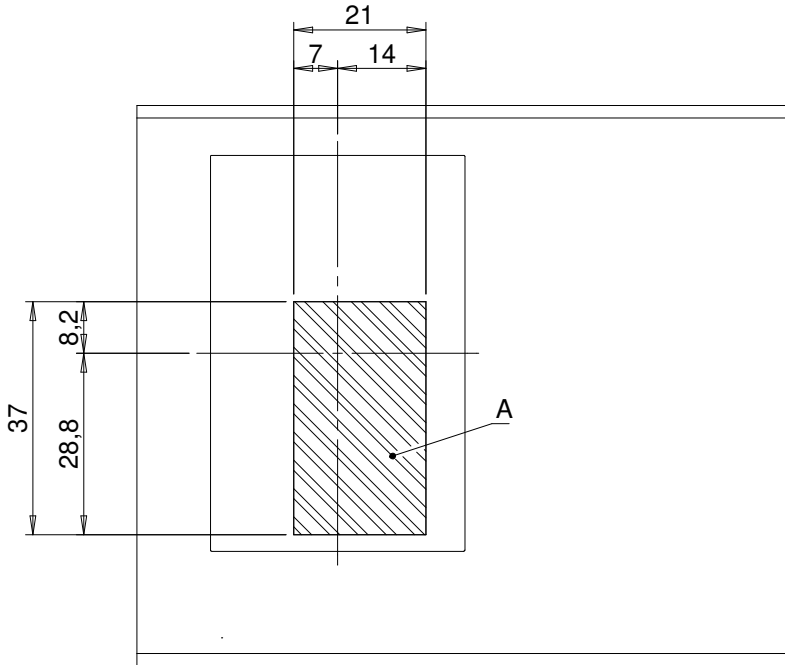


Sezione minima dell'aria
 Minimaler Luftquerschnitt
 Minimum air cross section
 Section minimale de l'air
 Sección de aire mínima
 Minimale luchtdoorsnede
 Secção transversal mínima do ar:
 - 100 cm²



MISURE IN cm - DIMENSIONS IN cm - ABMESSUNGEN IN cm- MESURES EN cm
 MEDIDAS EN cm - MATEN IN cm - DIMENSIONES EN cm

NI74TED	DPCI40
DPCI40	DI7PCIND400



NIW74TED	DPCW40
DPWI40	DI7PCWI400

